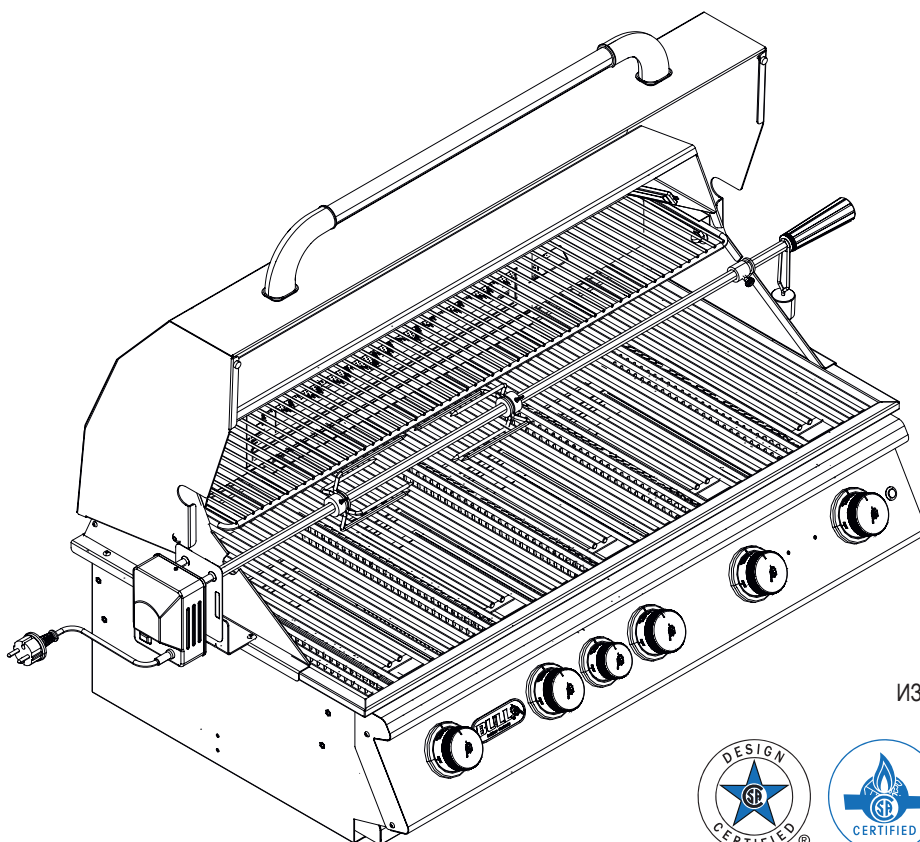




ИНСТРУКЦИИ ПО СБОРКЕ И ЭКСПЛУАТАЦИИ

МОДЕЛЬ № 57568	ГРИЛЬ ВРАНМА С 5 ГОРЕЛКАМИ, ИЗ НЕРЖАВЕЮЩЕЙ СТАЛИ, С ВЕРТЕЛОМ, ВСТРАИВАЕМЫЙ, НА СЖИЖЕННОМ ГАЗЕ (ПРОПАН)
МОДЕЛЬ № 57569	ГРИЛЬ ВРАНМА С 5 ГОРЕЛКАМИ, ИЗ НЕРЖАВЕЮЩЕЙ СТАЛИ, С ВЕРТЕЛОМ, ВСТРАИВАЕМЫЙ, НА ПРИРОДНОМ ГАЗЕ
МОДЕЛЬ № 57568 CE	ГРИЛЬ ВРАНМА С 5 ГОРЕЛКАМИ, ИЗ НЕРЖАВЕЮЩЕЙ СТАЛИ, С ВЕРТЕЛОМ, ВСТРАИВАЕМЫЙ, НА СЖИЖЕННОМ ГАЗЕ (ПРОПАН)
МОДЕЛЬ № 57569 CE	ГРИЛЬ ВРАНМА С 5 ГОРЕЛКАМИ, ИЗ НЕРЖАВЕЮЩЕЙ СТАЛИ, С ВЕРТЕЛОМ, ВСТРАИВАЕМЫЙ, НА ПРИРОДНОМ ГАЗЕ
МОДЕЛЬ № 57568AGA	ГРИЛЬ ВРАНМА С 5 ГОРЕЛКАМИ, ИЗ НЕРЖАВЕЮЩЕЙ СТАЛИ, С ВЕРТЕЛОМ, ВСТРАИВАЕМЫЙ, НА СЖИЖЕННОМ ГАЗЕ (ПРОПАН)
МОДЕЛЬ № 57569AGA	ГРИЛЬ ВРАНМА С 5 ГОРЕЛКАМИ, ИЗ НЕРЖАВЕЮЩЕЙ СТАЛИ, С ВЕРТЕЛОМ, ВСТРАИВАЕМЫЙ, НА ПРИРОДНОМ ГАЗЕ



ИЗМ. 02/2019



ИНСТРУКЦИИ ПО ТЕХНИКЕ БЕЗОПАСНОСТИ	
ВЫБОР МЕСТА ДЛЯ УСТАНОВКИ ГРИЛЯ	2
ПРОВЕРКА НА УТЕЧКУ ГАЗА	2
ПРАВИЛА ТЕХНИКИ БЕЗОПАСНОСТИ ПРИ РАБОТЕ НА ПРИРОДНОМ ГАЗЕ	3
ПРАВИЛА ТЕХНИКИ БЕЗОПАСНОСТИ ПРИ РАБОТЕ НА ПРОПАНЕ	4
РУКОВОДСТВО ПО СБОРКЕ И ЭКСПЛУАТАЦИИ	
ТЕХНИЧЕСКИЕ ПАРАМЕТРЫ КОНСТРУКЦИИ ГАЗОВОГО ГРИЛЯ	5
ПОДКЛЮЧЕНИЕ К ИСТОЧНИКУ ГАЗА	6
ПОДКЛЮЧЕНИЯ ПРИ РАБОТЕ НА ПРИРОДНОМ ГАЗЕ	6
ПОДКЛЮЧЕНИЯ ПРИ РАБОТЕ НА ПРОПАНЕ	6
ПРАВИЛА СБОРКИ ГАЗОВОГО ГРИЛЯ НА ПРИРОДНОМ ГАЗЕ	7
ПРАВИЛА СБОРКИ ГАЗОВОГО ГРИЛЯ НА ПРОПАНЕ	8
КРЕПЛЕНИЕ БАЛЛОНА СО СЖИЖЕННЫМ ПРОПАНОМ	9
ТРАНСФОРМАТОР	10
ПРОВЕРКА/ ОЧИСТКА СОПЕЛ ГОРЕЛОК И ГАЗОВОГО КЛАПАНА	
ОЧИСТКА ГОРЕЛКИ	11
ПРОВЕРКА/ РЕГУЛИРОВКА ФИКСАТОРА ЗАТВОРА ГОРЕЛКИ	11
УСТАНОВКА ГОРЕЛКИ ВО ВСТАВКУ	12
ПРОВЕРКА ЗАПАЛЬНОГО УСТРОЙСТВА/ ЭЛЕКТРОДА	12
ПРОВЕРКА РАБОТЫ ГОРЕЛКИ	12
УСТАНОВКА КОМПОНЕНТОВ ДЛЯ ПРИГОТОВЛЕНИЯ ПИЩИ	14
ИНСТРУКЦИИ ПО РОЗЖИГУ И ЭКСПЛУАТАЦИИ	
ПРОЦЕДУРЫ РОЗЖИГА	15
КАК ПОЛЬЗОВАТЬСЯ ГРИЛЕМ	16
ВЕЛИЧИНЫ ТЕМПЕРАТУРЫ ДЛЯ ПРИГОТОВЛЕНИЯ ПИЩИ	17
ПРИГОТОВЛЕНИЕ ПИЩИ НА ВЕРТЕЛЕ	
ИНСТРУКЦИИ И ПЕРЕЧНИ ЗАПАСНЫХ ЧАСТЕЙ	18
ИНСТРУКЦИИ ПО РОЗЖИГУ И ЭКСПЛУАТАЦИИ	19
СИСТЕМА ПОДСВЕТКИ	
ЗАМЕНА ЛАМПЫ ПОДСВЕТКИ	20
МОНТАЖНАЯ СХЕМА	21
ОЧИСТКА И ОБСЛУЖИВАНИЕ	23
УСТРАНЕНИЕ НЕИСПРАВНОСТЕЙ	
ЕСЛИ ГРИЛЬ НЕ РАБОТАЕТ ДОЛЖНЫМ ОБРАЗОМ	24
ПЛАМЯ ЖЕЛТОГО ЦВЕТА И ПРОСКОК ПЛАМЕНИ	25
МЕСТА, ГДЕ УКАЗАН СЕРИЙНЫЙ НОМЕР	26
КАК ЗАРЕГИСТРИРОВАТЬ ВАШ ГРИЛЬ ИЛИ ЗАКАЗАТЬ ЗАПАСНЫЕ ЧАСТИ	27
ПЕРЕЧЕНЬ КОМПОНЕНТОВ	28
РАЗВЕРНУТЫЙ ЧЕРТЕЖ	29

ВНИМАТЕЛЬНО ПРОЧИТАЙТЕ НАСТОЯЩИЕ ИНСТРУКЦИИ И УБЕДИТЕСЬ, ЧТО ВАШ ГРИЛЬ УСТАНОВЛЕН, СОБРАН И ОБСЛУЖИВАЕМСЯ НАДЛЕЖАЩИМ ОБРАЗОМ. НАРУШЕНИЕ ДАННЫХ ИНСТРУКЦИЙ МОЖЕТ ПРИВЕСТИ К ТЯЖЕЛЫМ ТРАВМАМ И (ИЛИ) ПОВРЕЖДЕНИЮ ИМУЩЕСТВА. ЕСЛИ У ВАС ЕСТЬ ВОПРОСЫ ПО СБОРКЕ ИЛИ ЭКСПЛУАТАЦИИ, ПРОКОНСУЛЬТИРУЙТЕСЬ С ВАШИМ ДИЛЕРОМ, ПРЕДСТАВИТЕЛЕМ СЕРВИСНОЙ СЛУЖБЫ ИЛИ ГАЗОВОЙ КОМПАНИИ.

- ПРИМЕЧАНИЕ ДЛЯ УСТАНОВЩИКА: ПОСЛЕ УСТАНОВКИ ОСТАВЬТЕ ЭТИ ИНСТРУКЦИИ У ПОТРЕБИТЕЛЯ.

- ПРИМЕЧАНИЕ ДЛЯ ПОТРЕБИТЕЛЯ: СОХРАНИТЕ ДАННЫЕ ИНСТРУКЦИИ НА БУДУЩЕЕ.

- НАСТОЯЩИЙ ГАЗОВЫЙ ГРИЛЬ НЕ ПРЕДНАЗНАЧЕН ДЛЯ УСТАНОВКИ НА ИЛИ В КЕМПЕРАХ И (ИЛИ) ЛОДКАХ.

* ДЛЯ ЦЕЛЕЙ СОХРАНЕНИЯ ГАРАНТИИ ЗАПИШИТЕ НОМЕР ВАШЕЙ МОДЕЛИ, СЕРИЙНЫЙ НОМЕР, ДАТУ ПОКУПКИ И СОХРАНИТЕ КОПИЮ ВАШЕЙ КВИТАНЦИИ ПОЛУЧЕНИЯ ИЛИ СЧЕТА-ФАКТУРЫ НА ОБРАТНОЙ СТОРОНЕ РУКОВОДСТВА НА СТРАНИЦЕ 30.

- ЭФФЕКТИВНОСТЬ СГОРАНИЯ (SE): ЭФФЕКТИВНАЯ ТЕПЛОВАЯ МОЩНОСТЬ СЖИЖЕННОГО ПРОПАНА: ГЛАВНАЯ ГОРЕЛКА: Q_n=20,25 кВт
ЗАДНЯЯ ГОРЕЛКА: Q_n=4,05 кВт. - ПОЛНАЯ ТЕПЛОВАЯ МОЩНОСТЬ СЖИЖЕННОГО ПРОПАНА: Q_n=24,3 кВт(1768,5 г/ч).

- КАТЕГОРИИ СЖИЖЕННОГО ПРОПАНА: I3+(28-30/37): G30 Бутан при 28-30 мбар и Пропан G31 при 37 мбар. I3B/P(30): Бутан G30 и Пропан G31 при 30 мбар. I3B/P(50): Бутан G30 и Пропан G31 при 50 мбар.

- ЭФФЕКТИВНАЯ ТЕПЛОВАЯ МОЩНОСТЬ ПРИРОДНОГО ГАЗА: ГЛАВНАЯ ГОРЕЛКА: Q_n=19,25 кВт. ЗАДНЯЯ ГОРЕЛКА: Q_n=3,85 кВт.

- ПОЛНАЯ ТЕПЛОВАЯ МОЩНОСТЬ ПРИРОДНОГО ГАЗА: Q_n=23,1 кВт(1681,8 г/ч).

- НА ПРИРОДНОМ ГАЗЕ: КАТЕГОРИЯ I2H: G20 при 20 мбар. I2E: G20 при 20/25 мбар. I2E+: G20/25 при 20/25 мбар.

- ИСТОЧНИК ПИТАНИЯ: 240 В, 50 Гц, 60 Вт.

Дата изменения: 02/2019

ИНСТРУКЦИИ ПО ТЕХНИКЕ БЕЗОПАСНОСТИ

ВНИМАТЕЛЬНО ПРОЧИТАЙТЕ ЭТИ ИНСТРУКЦИИ, ПРЕЖДЕ ЧЕМ ПРИСТУПАТЬ К СБОРКЕ И ЭКСПЛУАТАЦИИ ГРИЛЯ

Этот газовый гриль должен быть установлен в соответствии с местными нормативами или, в их отсутствие, с последней редакцией Национальных правил безопасности при работе с газообразным топливом ANSI Z223.1. В Канаде установка должна соответствовать стандарту CAN/CGA 1-b149.1 и (или) .2 (Стандарт для установки приборов и оборудования для сжигания газа) и всем местным нормативам. За пределами Соединенных Штатов установка гриля должна соответствовать последнему изданию норм ЕС EN498. Пользователь не должен изменять детали, опечатанные производителем или агентом.



ВНИМАНИЕ: Данный газовый гриль может подвергнуть вас воздействию химических веществ, таких как угарный газ, способных вызвать врожденные дефекты или иначе повредить репродуктивную функцию. Подробнее см. на сайте www.P65Warnings.ca.gov

ВЫБОР МЕСТА ДЛЯ УСТАНОВКИ ГРИЛЯ

НЕ устанавливайте газовый гриль в гаражах, крытых входах, крытых переходах, сараях или в других закрытых помещениях. Ваш газовый гриль должен использоваться **ТОЛЬКО НА ОТКРЫТОМ ВОЗДУХЕ**, с зазором не менее **54 см/ 533,4 мм** сзади и с боков от любой горючей поверхности. Гриль не следует помещать снизу и сверху любой горючей поверхности. Обеспечьте свободный ток воздуха для горения и вентиляции вокруг корпуса гриля.

ЗАЩИТА ДЕТЕЙ: Не подпускайте детей к грилю во время использования и затем, пока он не остынет. Не позволяйте детям пользоваться грилем.

ВНИМАНИЕ! ДЛЯ ВАШЕЙ СОБСТВЕННОЙ БЕЗОПАСНОСТИ...

- НЕ храните и не используйте бензин или другие легковоспламеняющиеся пары и жидкости вблизи этого или любого другого изделия.
- НЕ храните пустые или полные запасные газовые баллоны и (или) химикаты внизу или рядом с этим или любым другим газовым грилем.
- Держите топливный шланг и электрический шнур подальше от горячих поверхностей. Защищайте топливный шланг от капающей смазки. Избегайте перекручивать шланг без нужды. Перед использованием осматривайте шланг на наличие порезов, трещин, чрезмерного износа или других повреждений. При необходимости заменяйте.
- НИ В КОЕМ СЛУЧАЕ не проверяйте наличие утечек газа зажженной спичкой или открытым пламенем.
- НИ В КОЕМ СЛУЧАЕ не разжигайте гриль при закрытой крышке или не проверив, что трубки горелки полностью встали над соплами газовых клапанов.
- НИ В КОЕМ СЛУЧАЕ не наклоняйтесь над рабочей поверхностью при розжиге гриля. При работе с грилем используйте инструменты для барбекю с деревянными ручками и качественные кухонные рукавицы.

ОПАСНО! ПОЧУВСТВОВАВ ЗАПАХ ГАЗА...

1. Перекрыть подачу газа на газовом гриле у источника.
2. Потушить открытое пламя.
3. Открыть крышку гриля, чтобы выпустить скопившийся дым.
4. Если запах газа сохраняется, немедленно свяжитесь с поставщиком газа или пожарной службой.

ПРОВЕРКА НА УТЕЧКУ ГАЗА

ЗАПРЕЩАЕТСЯ ПРОВОДИТЬ ПРОВЕРКИ НА УТЕЧКУ ГАЗА КОГДА ГРИЛЬ РАЗОЖЖЕН! Перед первым использованием и в начале каждого нового сезона (или, если используется сжиженный пропан, при каждой замене газового баллона), обязательно проверяйте на утечки газа. Порядок действий следующий:

1. Сделайте мыльный раствор, смешав одну часть жидкого моющего средства и одну часть воды.
2. Выключите регулятор (ы) нагрева, затем включите подачу газа у источника.
3. Нанесите мыльный раствор на все газовые соединения: если соединения не герметизированы должным образом, появятся пузырьки мыльного раствора. Затяните или отремонтируйте соединения по необходимости.
4. Если есть утечка газа, которую вы не можете устранить, отключите газ у источника, отсоедините топливопровод от гриля и немедленно обратитесь к дилеру гриля и поставщику газа за профессиональной помощью.

ИНСТРУКЦИИ ПО ТЕХНИКЕ БЕЗОПАСНОСТИ (ПРОДОЛЖЕНИЕ)

ОБЩИЕ ИНСТРУКЦИИ ПО ТЕХНИКЕ БЕЗОПАСНОСТИ

- Содержите место изделия для приготовления пищи на открытом воздухе в чистоте и не допускайте попадания горючих материалов, бензина и других легковоспламеняющихся паров и жидкостей.
- Не препятствуйте потоку вентиляции.
- Держите вентиляционные отверстия корпуса баллона свободными и очищенными от мусора.
- Визуально проверьте пламя горелки. Включая запальную горелку, если имеется.
- Очищайте газовый гриль с помощью рекомендуемых чистящих средств.
- Проверьте и очистите горелки/ трубки Вентури от насекомых и мусора. Забитая трубка может привести к возгоранию под грилем

ПРАВИЛА ТЕХНИКИ БЕЗОПАСНОСТИ ПРИ РАБОТЕ НА ПРИРОДНОМ ГАЗЕ

Ваш гриль на природном газе (G20) предназначен для работы ТОЛЬКО на природном газе при давлении 101,6 мм водяного столба (W.C.)/10 мбар/0,99 кПа, регулируемом регулятором природного газа, прикрепленным к задней части гриля. В версиях с маркировкой СЕ гриль на природном газе (G20) предназначен для работы ТОЛЬКО на природном газе при давлении 147,32 мм водяного столба/14,5 мбар/1,45 кПа, регулируемом регулятором природного газа, прикрепленным к задней части гриля.

Уточните у своего поставщика газа местные требования по давлению газа, а в местном муниципалитете - требования строительных нормативов. В Соединенных Штатах размер сопла для природного газа составляет 1,93 мм. За пределами США размер сопла для природного газа составляет 1,60 мм.

Узнайте у вашей газовой коммунальной службы или в местных строительных нормативах правила для сборки линии подачи газа, или свяжитесь с лицензированным и компетентным установщиком.

Рекомендуется установить запорный клапан "ON/OFF" на источник подачи газа:

- На открытом воздухе - на выходе газопровода из наружной стены или перед входом газопровода в землю.
- В помещении - на ответвления топливпровода в доступном месте рядом с линией подачи.

Не используйте тефлоновую ® ленту или трубный герметик на развальцованных концах, потому что это не обеспечивает герметичное уплотнение.

Герметик для труб или лента для уплотнения трубной резьбы, стойкие к природному газу, нужно использовать на всей наружной трубной резьбе. При создании соединения нанесите герметик или ленту по крайней мере на первые три витка резьбы.

Отключите газовый гриль от источника топлива, когда проверяете подачу газа под высоким давлением. Газовый гриль и его отдельный запорный клапан необходимо отсоединить от системы подачи газа во время испытаний системы под давлением, превышающем 3,5 КПа/37 мбар.

Выключайте газовый гриль, когда проверяете подачу газа при низком давлении. Газовый гриль должен быть изолирован от системы газоснабжения индивидуальным клапаном.

ВНИМАНИЕ: газовые клапаны предварительно настроены на заводе-изготовителе для работы на сжиженном пропане или природном газе. Если вы хотите перейти на другой тип газа, обязательно свяжитесь с вашим дилером, лицензированным техническим специалистом или с авторизованным сервисным центром для получения дополнительной информации. Комплекты для конверсии отсутствуют в широкой продаже и требуют профессионального сервиса. Неправильная конверсия изделия может нанести серьезные травмы вам и (или) окружающим, непоправимо повредить гриль и привести к аннулированию гарантии.

ОСТОРОЖНО!

ОПАСАЙТЕСЬ ПАУКОВ

ОСТОРОЖНО: ПЕРЕД ПЕРВЫМ ИСПОЛЬЗОВАНИЕМ ГОРЕЛКИ
НЕОБХОДИМО ПРОВЕРИТЬ И ОЧИСТИТЬ.



Пауки и другие мелкие насекомые иногда плетут паутину или гнездятся в горелках во время складирования, транспортировки и (или) после длительных простоев. Такая паутина может затруднить ток газа, приводя к возгоранию в трубках горелки и вокруг них. Этот тип возгорания известен как "ПРОСКОК ПЛАМЕНИ". Он может привести к серьезному повреждению вашего гриля и создать небезопасные условия работы для пользователя. Хотя засоренная трубка горелки - не единственная причина "ПРОСКОКА ПЛАМЕНИ", это самая распространенная причина. Необходимо часто проверять и очищать горелки.

ИНСТРУКЦИИ ПО ТЕХНИКЕ БЕЗОПАСНОСТИ (ПРОДОЛЖЕНИЕ)

ПРАВИЛА ТЕХНИКИ БЕЗОПАСНОСТИ ПРИ РАБОТЕ НА ПРОПАНЕ

Ваш пропановый гриль (G31) предназначена ТОЛЬКО для работы на пропане при регулируемом давлении 279,4 мм водяного столба/27,4 мбар/2,74 кПа, если он оснащен должными соплами для пропана на клапанах и регулятором пропана на линия подачи. В Соединенных Штатах размер сопла для сжиженного пропана составляет 1,18 мм. За пределами США размер сопла для сжиженного пропана составляет 1,05 мм.

Ваш гриль на пропане (G31) предназначен для работы со стандартными пропановыми баллонами 20 фнт/7 кг. В Соединенных Штатах газовый баллон должен быть сконструирован и промаркирован в соответствии со спецификациями Министерства транспорта США для пропановых газовых баллонов. За пределами США газовый баллон должен быть утвержден в соответствии с нормой "CE NORMS: EN417" и испытательным кодом 215. Газовый баллон должен быть сконструирован и промаркирован в соответствии с нормативами CE, EAC для европейской страны назначения, где тот будет использоваться.

- Всегда надежно закрепляйте цилиндр в вертикальном положении.
- Ни в коем случае не подключайте к грилю нерегулируемый баллон с пропаном.
- Не подвергайте баллоны с пропаном воздействию высоких температур.
- Не заправляйте баллон с сжиженным пропаном более чем на 80 %.

ОСТОРОЖНО. Не храните баллон с пропаном в здании или поблизости от газового изделия.

ВНИМАНИЕ: газовые клапаны предварительно настроены на заводе-изготовителе для работы на сжиженном пропане или природном газе. Если вы хотите перейти на другой тип газа, обязательно свяжитесь с вашим дилером, лицензированным техническим специалистом или с авторизованным сервисным центром для получения дополнительной информации. Комплекты для конверсии отсутствуют в широкой продаже и требуют профессионального сервиса. Неправильная конверсия изделия может нанести серьезные травмы вам и (или) окружающим, непоправимо повредить гриль и привести к аннулированию гарантии.

ВНИМАНИЕ: Когда газовый гриль не используется, газ должен быть перекрыт у баллона. Хранение газового гриля в помещении допускается только в том случае, если баллон отсоединен и извлечен из изделия.

Баллон должен храниться на открытом воздухе, в недоступном для детей месте, и не должен храниться в здании, гараже или любом другом закрытом пространстве.

Баллон должен быть оборудован устройством для отвода паров. Баллон должен иметь хомут для защиты клапана баллона.

- Не храните баллон со сжиженным пропаном под газовым грилем или рядом с ним
- Если эти правила не соблюдаются, может произойти пожар, способный привести к серьезным травмам или смерти.
- Надевайте пылезащитный колпачок на выпускное отверстие клапана баллона, когда баллон не используется.

Устанавливайте пылезащитный колпачок только того типа, который поставляется для выпускного отверстия клапана баллона. Использование колпачков или пробок другого типа может привести к утечке пропана.

ПРЕДУПРЕЖДЕНИЕ

- **Не храните запасной или отсоединенный баллон с сжиженным пропаном под газовым грилем или рядом с ним.**
- **Загрязненный или ржавый баллон с сжиженным пропаном может быть опасным. Его должен проверить ваш поставщик сжиженного пропана.**
- **Не используйте баллон с сжиженным пропаном с поврежденным клапаном.**

РУКОВОДСТВО ПО СБОРКЕ И ЭКСПЛУАТАЦИИ

ПРОЧИТАЙТЕ ЭТО РУКОВОДСТВО ПЕРЕД СБОРКОЙ ВАШЕГО ГАЗОВОГО ГРИЛЯ

Ваш встраиваемый газовый гриль поставляется полностью собранным. Мы настоятельно рекомендуем выполнить профессиональную сборку и подключение газового гриля-барбекю. Эти инструкции содержат размерные данные, необходимые вам или вашему монтажнику для того, чтобы построить каменную конструкцию для вашего газового гриля на открытом воздухе.

ПРИМЕЧАНИЕ ДЛЯ МОНТАЖНИКА:

Оставьте это руководство пользователю для пользования в будущем.

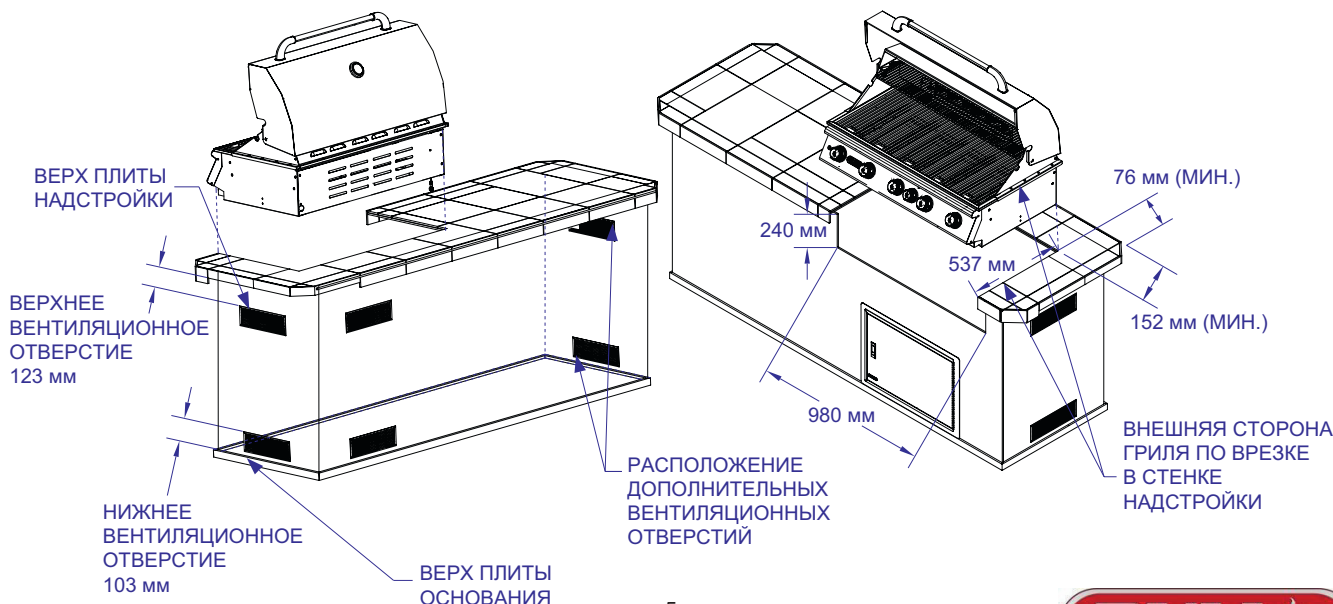
- Данный гриль должен быть установлен в соответствии с местными строительными стандартами.
- Не используйте в конструкции горючие материалы.
- Минимальный горизонтальный зазор до соседней горючей поверхности по бокам и от задней части гриля должен составлять **54 см/533 мм**.
- Позади гриля необходим зазор 15 см/152 мм, чтобы открывать переднюю часть кожуха и для вентиляции.
- Удалите шпильки из горелок перед монтажом изделия на надстройку. Инструкции по удалению шпилек см. на стр. 12.
- Переходник с резьбы 1/2» NPT на BSP 21 мм и регулятор можно приобрести у дилеров и дистрибьюторов Bull.
- **МЕСТО ХРАНЕНИЯ ЕМКОСТИ С ЖИДКИМ ПРОПАНОМ ДОЛЖНО БЫТЬ ИЗОЛИРОВАНО ОТ ГРИЛЯ И ХОРОШО ВЕНТИЛИРОВАТЬСЯ.**

ТЕХНИЧЕСКИЕ ПАРАМЕТРЫ КОНСТРУКЦИИ ГАЗОВОГО ГРИЛЯ:

- 1) Выбранная вами каменная конструкция может использоваться как шкаф для встраиваемого газового гриля; однако она должна быть из негорючего материала.
- 2) Помните, что при выборе места для гриля следует исключить замкнутые пространства, крытые переходы или укрытия во внутреннем дворе. Если в месте установки гриля имеется верхняя конструкция, то требования к высоте определяются местными строительными/ пожарными нормами и должны соответствовать минимальному зазору 54 см до любых горючих материалов. Настоятельно рекомендуется использовать колпак вытяжки или вентиляционную систему при наличии верхней конструкции. Если ваше местоположение требует этого, обратитесь к местным строительным и пожарным нормам.
- 3) Необходимо предусмотреть верхние и нижние вентиляционные отверстия для воздуха для горения с обеих сторон встроеного шкафа. Вентиляционные отверстия на вставке для барбекю должны оставаться свободными, чтобы обеспечить воздух для сгорания и вентиляцию.
- 4) Верхние вентиляционные отверстия должны быть расположены на расстоянии 12,7 см/ 127 мм от верха надстройки до нижнего уровня вентиляционного отверстия.
- 5) Нижние вентиляционные отверстия должны быть расположены на расстоянии 2,54 см/ 25,4 мм от низа надстройки до нижнего уровня первых вентиляционных отверстий и не более 12,7 см/ 127 мм от нижнего уровня надстройки до верхнего уровня вентиляционного отверстия.
- 6) Если вы не используете вентиляционные отверстия «Bull», то вентиляционные отверстия, которыми вы пользуетесь, должны соответствовать нормам стандарта ANSI.
- 7) Верхние вентиляционные отверстия должны иметь размеры, обеспечивающие общую открытую площадь не менее 6,45 кв. см/645 кв. мм на 1 кг хранимого топлива на 1 вентиляционное отверстие.
- 8) Нижние вентиляционные отверстия должны иметь размеры, обеспечивающие общую открытую площадь не менее 3,22 кв. см/ 322 кв. мм на 1 кг хранимого топлива на 1 вентиляционное отверстие.
- 9) И верхнее и нижнее вентиляционные отверстия должны иметь минимальные размеры, позволяющие ввести стержень диаметром 0,31 см/ 3,17 мм. Минимальная площадь верхнего вентиляционного отверстия должна составлять 12903 кв. мм, нижнего вентиляционного отверстия - 6452 кв. мм.
- 10) Верхние и нижние вентиляционные отверстия должны располагаться как с левой, так и с правой стороны надстройки, как показано на рисунке ниже.
- 11) Используйте размеры врезки в стенке, показанные ниже, чтобы установить гриль для барбекю, который будет опираться на боковые и задние края вставки для барбекю.

ВЕНТИЛЯЦИОННЫЕ ОТВЕРСТИЯ

РАЗМЕРЫ ВРЕЗКИ В СТЕНКЕ ДЛЯ УСТАНОВКИ ГРИЛЯ



РУКОВОДСТВО ПО СБОРКЕ И ЭКСПЛУАТАЦИИ (ПРОДОЛЖЕНИЕ)

ПОДКЛЮЧЕНИЕ К ИСТОЧНИКУ ГАЗА

См. следующие инструкции и иллюстрации для типичных соединений для подачи газа. Мы настоятельно рекомендуем выполнить профессиональную установку и подключение данного газового гриля. Все регуляторы должны соответствовать стандарту EN16129.

ВАЖНО: Перед подключением гриля к источнику газа убедитесь, что ручки управления грилем находятся в положении "OFF".

Строго следуйте инструкциям по подключению изделия к стационарной системе топливопроводов, которые предписывают использование жесткого трубопровода, полужесткого трубопровода и (или) соединителя, соответствующего Стандарту на соединители для газовых изделий вне помещений и в сборных домах, ANSI Z21.75 * CSA 6.27.

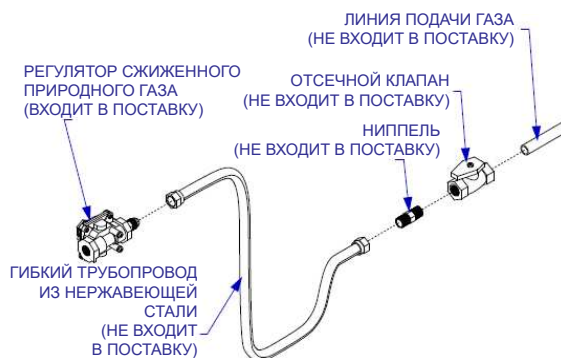
Для газовых изделия для приготовления пищи на открытом воздухе, устанавливаемых на стойках. Упирающиеся в грунт металлические стойки должны быть защищены от коррозии в соответствии с характером грунта. Использование подходящего антикоррозионного покрытия замедлит коррозию и поможет приобретенному вами изделию Bull прослужить дольше.

ПОДКЛЮЧЕНИЯ ПРИ РАБОТЕ НА ПРИРОДНОМ ГАЗЕ

ВАЖНО: Компания Bull Outdoor Products не рекомендует использовать с данным газовым грилем быстросъемные фитинги или линии. Использование фитингов или линий такого типа может привести к пониженному расходу газа и значительно снизить производительность изделия.

- Не используйте тефлоновую ® ленту или трубный герметик на развальцованных концах, потому что это не обеспечивает герметичное уплотнение.
- Снимите пластиковый колпачок с регулятора, установленного на гриле.
- Присоедините к регулятору гибкую линию из нержавеющей стали размером 9,5 мм с расширяющимся наружным разъемом на конце.
- Другой конец гибкой линии подсоедините к отсечному клапану через ниппель.
- Присоедините отсечной клапан к трубопроводу подачи газа.

ПРОВЕРЬТЕ НА УТЕЧКУ ГАЗА - СМ. СТР. 2



ПОДКЛЮЧЕНИЕ ДЛЯ БАЛЛОНА С ЖИДКИМ ПРОПАНОМ, ИСПОЛЬЗУЕМОЕ В США

ПОДКЛЮЧЕНИЯ ПРИ РАБОТЕ НА ПРОПАНЕ

ОСТОРОЖНО: Замена газовых баллонов должна производиться вдали от источников возгорания.

- В Соединенных Штатах необходимо использовать регулятор давления сжиженного пропана и шланг в сборе, поставляемые с этим газовым грилем. Вносить изменения запрещено. Длина должна составлять менее 1,5 метров. Если этот узел необходимо заменить, используйте только тип 1, указанный в списке деталей, поставляемом с этим газовым грилем. Используйте баллон для сжиженного пропана с клапаном типа 1.
- За пределами Соединенных Штатов регулятор давления сжиженного пропана вместе с грилем не поставляется, но можно приобрести регулятор Cavagna Group BS3016 типа 634PR или аналогичный у дилеров Bull или в хозяйственных магазинах.

Убедитесь, что баллон надежно закреплен в вертикальном положении.

- Для Соединенных Штатов: поверните черную соединительную гайку узла шланга и регулятора по часовой стрелке (см. рисунок справа).

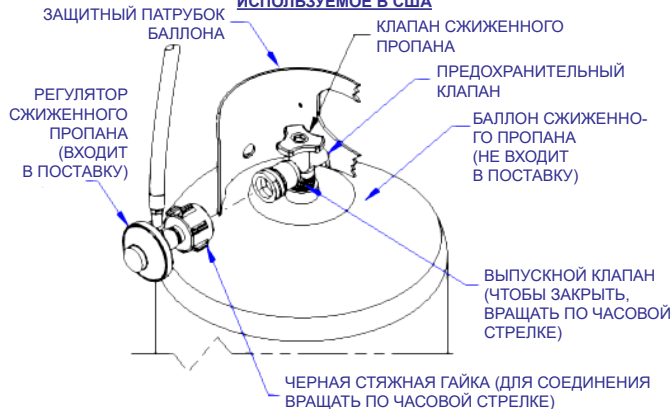
За пределами США: поверните стяжную гайку узла шланга и регулятора по часовой стрелке с помощью разводного гаечного ключа (см. рисунок ниже).

- Перед включением подачи газа убедитесь, что эта гайка полностью навинчена на клапан баллона.

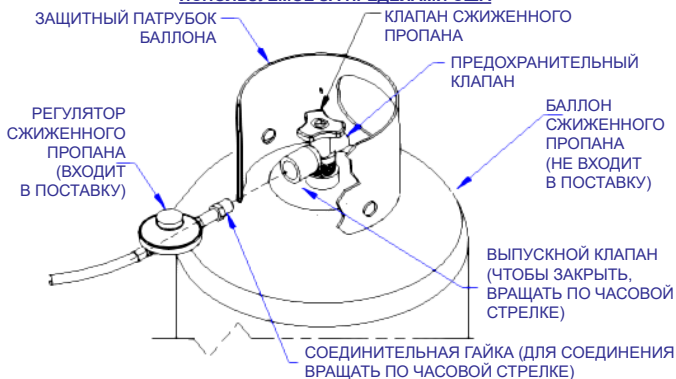
При сборке линии подачи сжиженного пропана необходимо выполнить следующие требования:

- Баллон с сжиженным пропаном должен иметь маркировку в соответствии со Спецификациями для баллонов с сжиженным пропаном, сферических резервуаров и цилиндров для перевозки опасных грузов и их подготовке, CAN/CSA-B339, в зависимости от применимости.
- Должно иметься утвержденное устройство для предотвращения избыточной заправки.
- Должно иметься устройство для подключения баллона, совместимое с коннектором для изделий для приготовления пищи на открытом воздухе.
- Баллон должен быть оборудован устройством для отвода паров.
- Баллон должен иметь защитный патрубок, предохраняющий клапан баллона

ПРОВЕРЬТЕ НА УТЕЧКУ ГАЗА - СМ. СТР. 2



ПОДКЛЮЧЕНИЕ ДЛЯ БАЛЛОНА С ЖИДКИМ ПРОПАНОМ, ИСПОЛЬЗУЕМОЕ ЗА ПРЕДЕЛАМИ США

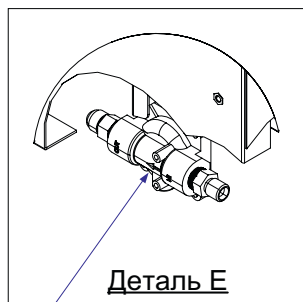


РУКОВОДСТВО ПО СБОРКЕ И ЭКСПЛУАТАЦИИ (ПРОДОЛЖЕНИЕ)

ПРАВИЛА СБОРКИ ГАЗОВОГО ГРИЛЯ НА ПРИРОДНОМ ГАЗЕ

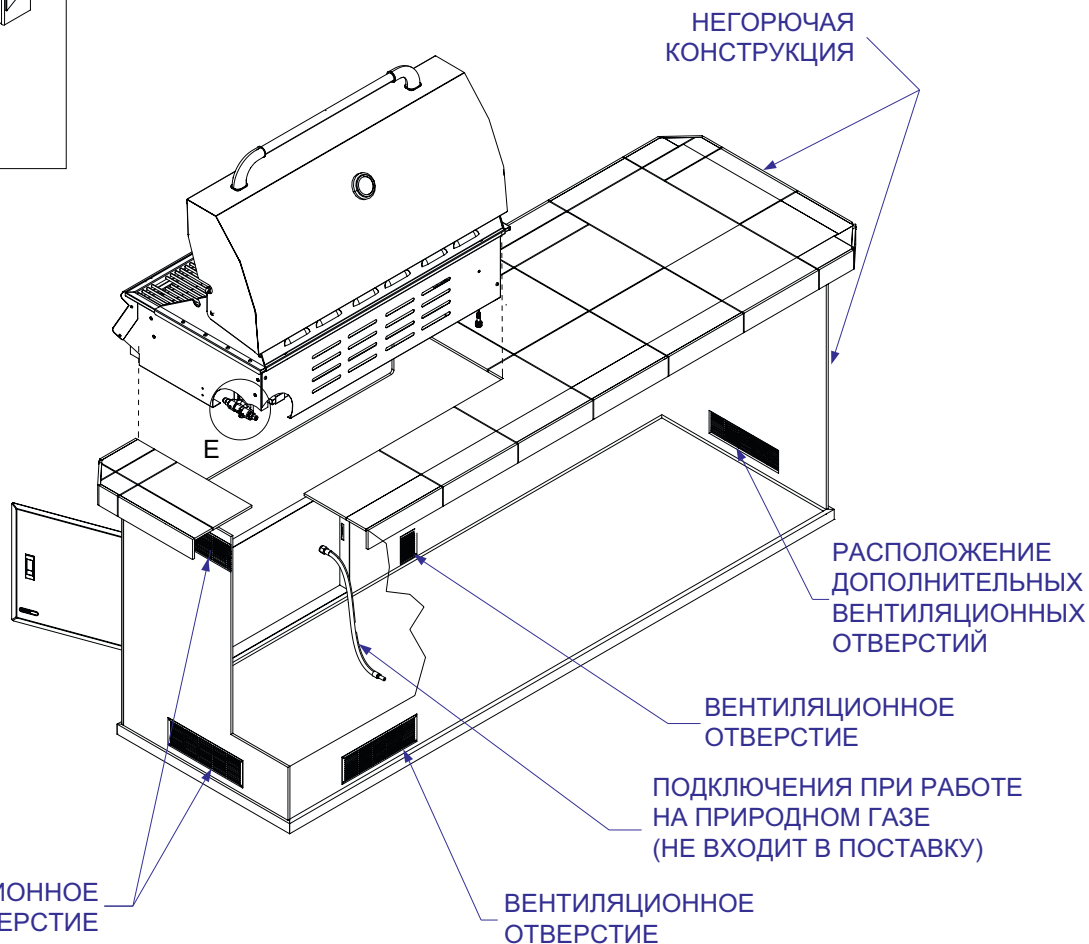
ПРИМЕЧАНИЕ:

- Необходимо предусмотреть вентиляционные отверстия для воздуха для горения и вентиляции с обеих сторон встроенного шкафа.
- При выборе места для установки газового гриля имейте в виду, что оно не должно находиться под какой-либо верхней горючей конструкцией. - Боковые и задняя части гриля не должны находиться ближе, чем на **54 см/ 533 мм** от горючей конструкции.
- **НЕ** храните пустые или полные запасные баллоны под или рядом с этим или любым другим газовым грилем.
- Нужно оставить не менее 15 см/ 152 мм свободного пространства за грилем для очистки кожуха должным образом.



Деталь Е

РЕГУЛЯТОР
ПРИРОДНОГО
ГАЗА (ВХОДИТ
В ПОСТАВКУ)

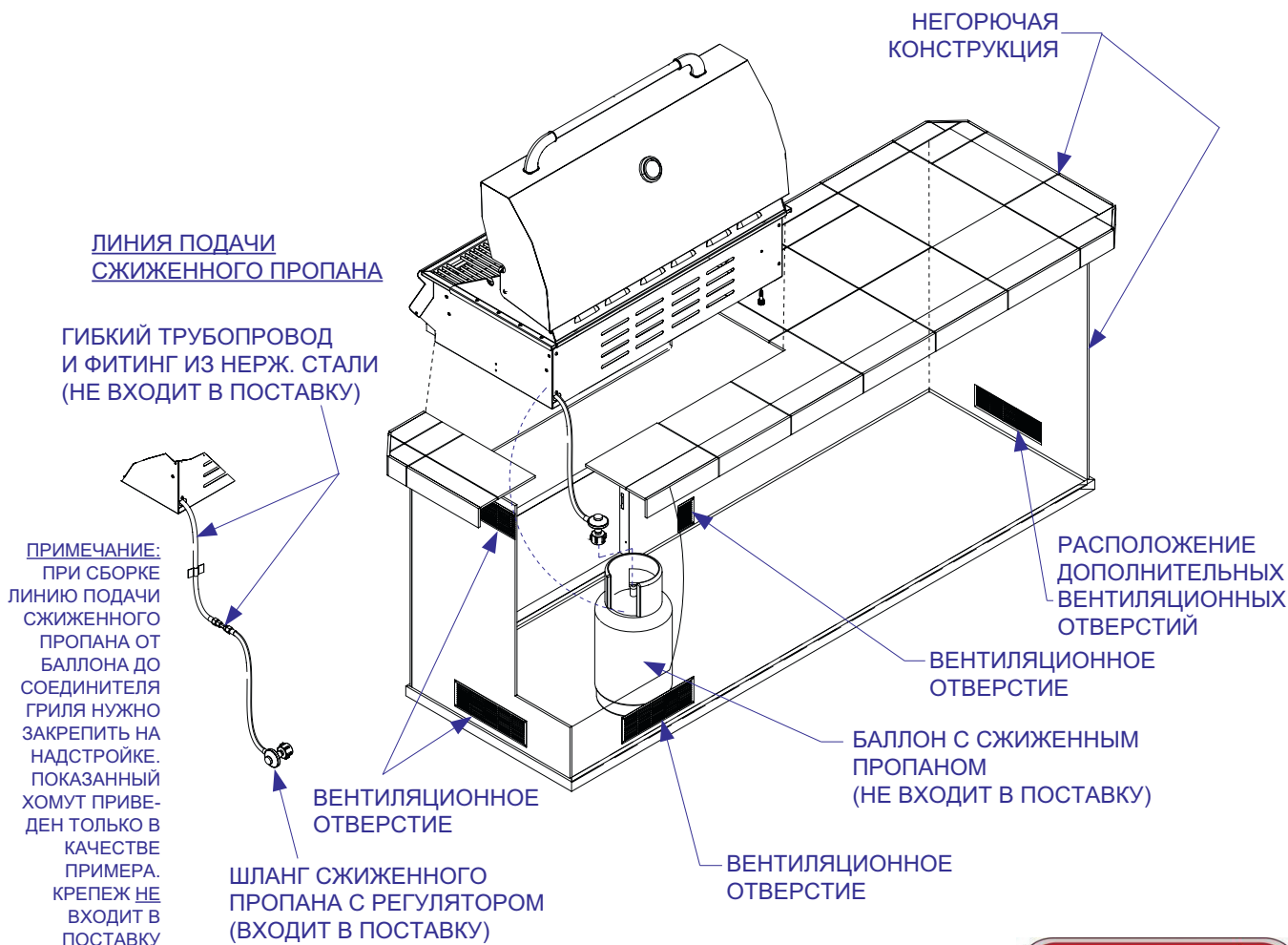


РУКОВОДСТВО ПО СБОРКЕ И ЭКСПЛУАТАЦИИ (ПРОДОЛЖЕНИЕ)

ПРАВИЛА СБОРКИ ГАЗОВОГО ГРИЛЯ НА СЖИЖЕННОМ ПРОПАНЕ

ПРИМЕЧАНИЕ:

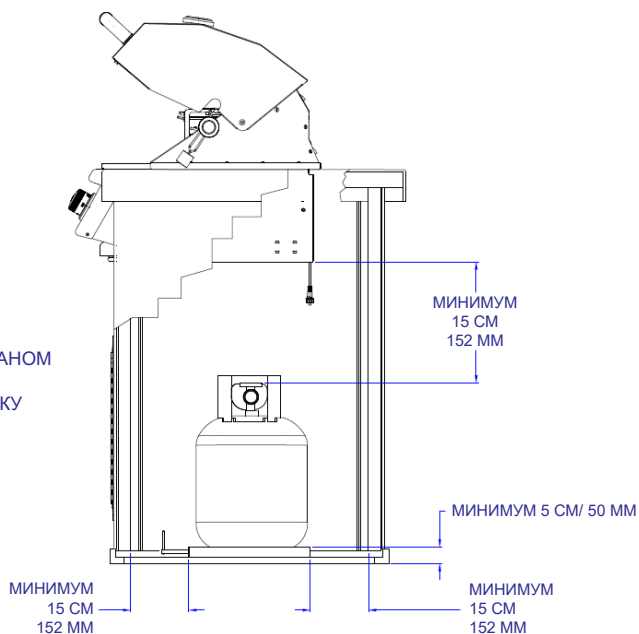
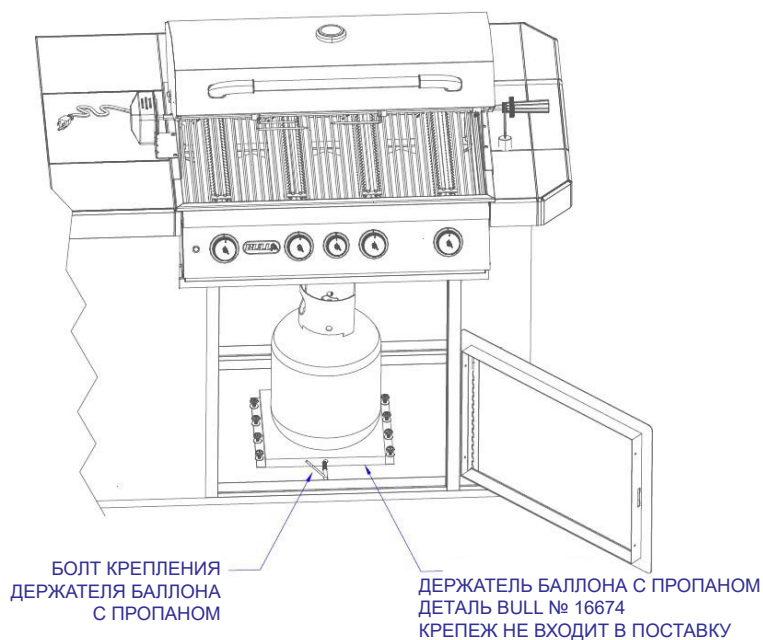
- Необходимо предусмотреть вентиляционные отверстия для воздуха для горения и вентиляции с обеих сторон встроенного шкафа.
 - Выбирая место для установки газового гриля, помните, что его ни в коем случае нельзя располагать под конструкциями из горючих материалов.
 - Боковые и задняя части гриля не должны находиться ближе, чем на **54 см / 533 мм** от конструкции из горючих материалов.
 - **НЕ** храните пустые или полные запасные баллоны под или рядом с этим или любым другим газовый грилем.
 - Нужно оставить не менее 15 см / 152 мм свободного пространства за грилем для очистки кожуха должным образом.
 - Клапан баллона должен быть легко доступен для руки. Баллон должен быть достаточно укрыт для защиты от солнечного света, открытого огня и попадания на него посторонних материалов, таких как горячие капли.
- Нужно обеспечить доступ, чтобы баллон можно было подсоединять, отсоединять, проверять и испытывать на герметичность вне шкафа. Также нужен доступ для того, чтобы соединения, которые могут быть нарушены при установке баллона в шкаф, можно было проверить на герметичность внутри шкафа.
- Соединители должны соответствовать стандарту ANSI Z21.75 CSA 6.27, чтобы соединители для газовых изделий вне помещений и в сборных домах, подходили для установки на открытом воздухе. В инструкциях должно быть указано, что максимальная длина соединения должна составлять 180 см. Обеспечьте, чтобы соединитель и выводы для трубопровода, гибкого трубопровода и газового соединителя были видны внутри шкафа.



РУКОВОДСТВО ПО СБОРКЕ И ЭКСПЛУАТАЦИИ (ПРОДОЛЖЕНИЕ)

КРЕПЛЕНИЕ БАЛЛОНА СО СЖИЖЕННЫМ ПРОПАНОМ (ТОЛЬКО ДЛЯ КАНАДЫ)

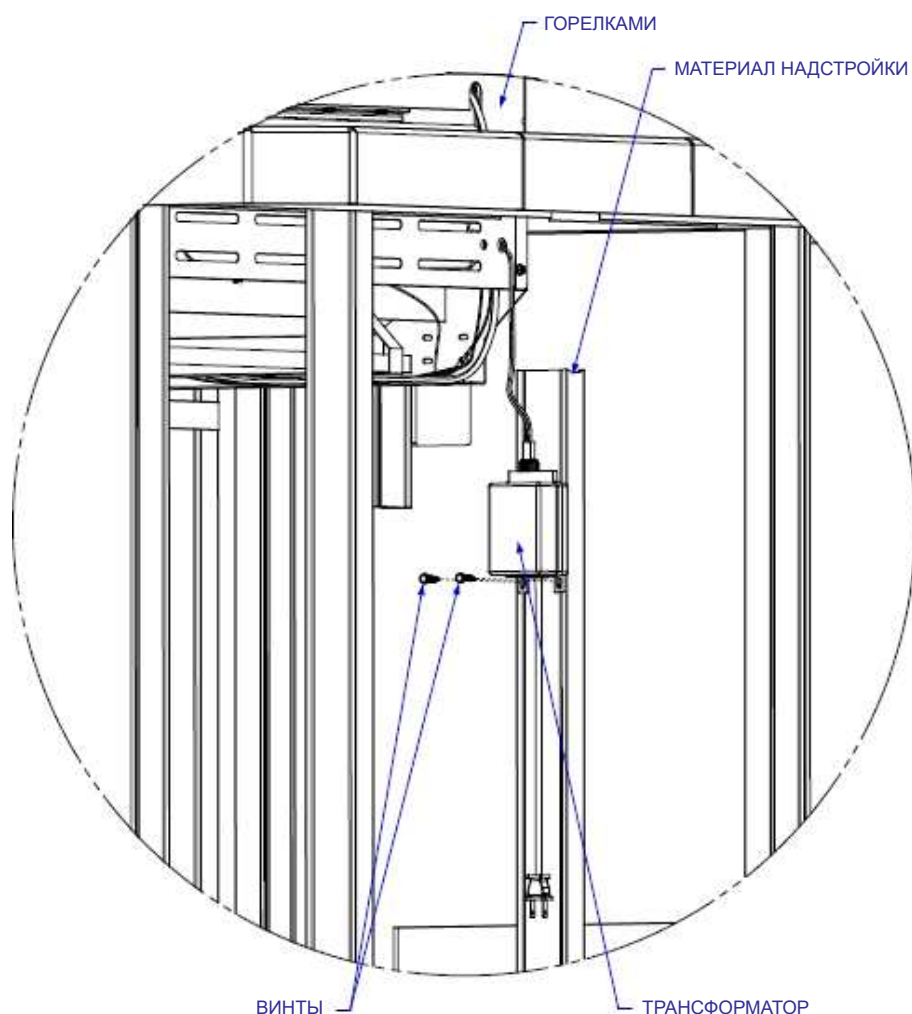
1. При использовании баллона для сжиженного пропана его необходимо надежно закрепить внутри конструкции, чтобы предотвратить опрокидывание.
2. Система крепления баллона должна быть надежно закреплена на полу надстройки болтами с шайбами.
3. Между полом и корпусом баллона нужно обеспечить минимальный зазор 5 см/50 мм.
4. После этого установите баллон для сжиженного пропана в систему крепления баллона и затяните болт крепления баллона, чтобы баллон был плотно притянут и не мог сдвинуться.
5. При установке композитного баллона исключить его опрокидывание.



РУКОВОДСТВО ПО СБОРКЕ И ЭКСПЛУАТАЦИИ (ПРОДОЛЖЕНИЕ)

ТРАНСФОРМАТОР

Чтобы обеспечить долговечность трансформатора и системы внутреннего освещения, трансформатор должен быть установлен на высоте не менее 15 см/ 152 мм над грунтом. Трансформатор можно закрепить на надстройке металлическими винтами. Чтобы установить трансформатор, завинтите два винта (не входят в поставку) в предусмотренных монтажных проушинах (см. рисунок ниже).



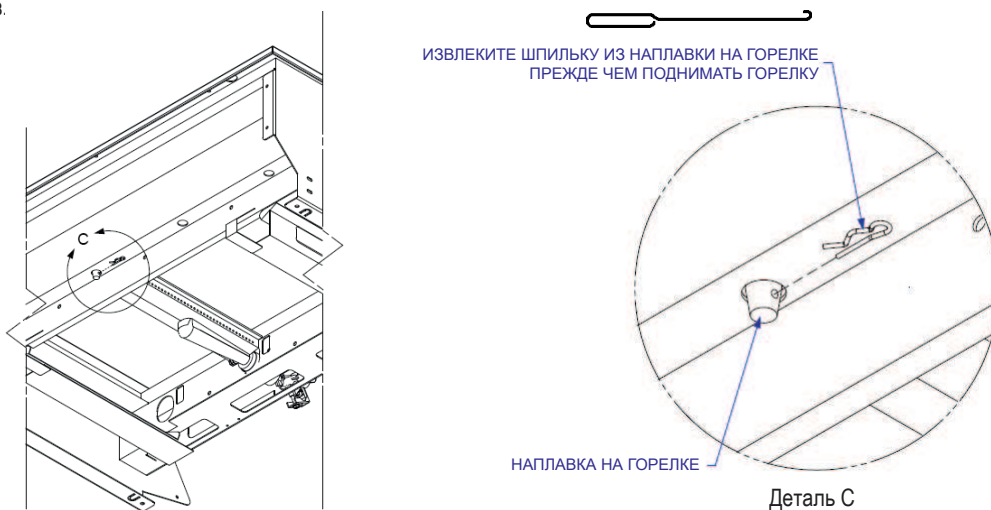
ПРОВЕРКА/ ОЧИСТКА СОПЕЛ ГОРЕЛОК И ГАЗОВОГО КЛАПАНА

При своевременном выполнении этих процедур очистки с минимальными усилиями ваш гриль будет содержаться в чистоте и работать должным образом.

ОСТОРОЖНО: Перед чисткой гриля необходимо отключить подачу газа.

ОЧИСТКА ГОРЕЛКИ

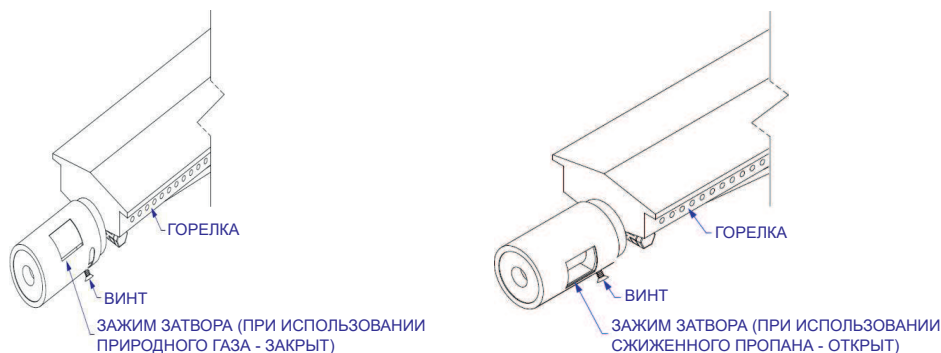
1. Извлеките горелку из вставки гриля (см. рисунок ниже). Согните жесткую проволоку (хорошо подойдет легкая проволочная вешалка для одежды) в форму небольшого крючка, как показано на рисунке справа. Протяните этот крючок через каждую трубку горелки и горелку несколько раз.



2. Воспользуйтесь тонким ершиком для бутылок с гибкой рукояткой. Протяните ершик через каждую трубку горелки и горелку несколько раз.
3. Металлической щеткой очистите всю наружную поверхность горелки и отделите отслаивающиеся участки коррозии.
4. Все засоренные отверстия прочистите жесткой проволокой (например, разогнутой канцелярской скрепкой).
5. Проверьте узел горелки на появление отверстий от коррозии.

ПРОВЕРКА/ РЕГУЛИРОВКА ФИКСАТОРА ЗАТВОРА ГОРЕЛКИ

Горелки имеют заводские настройки; однако может потребоваться регулировка топливно-воздушной смеси с учетом различных величин давления газа. Чтобы отрегулировать топливно-воздушную смесь, ослабьте винт и поверните зажим затвора до соответствующей настройки (см. рисунки ниже). Затяните винт и повторите процедуру регулировки для остальных горелок. Это должно улучшить эффективность работы горелки.

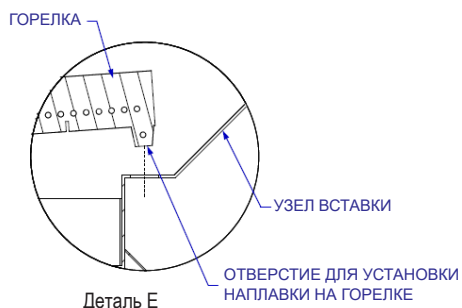
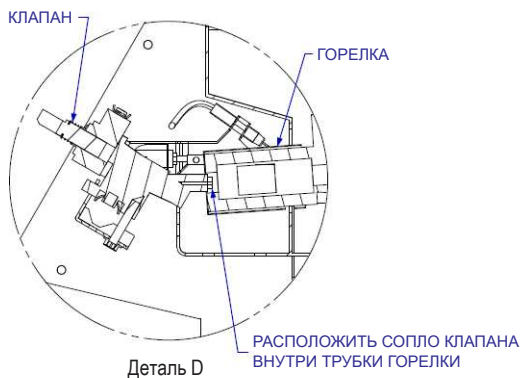
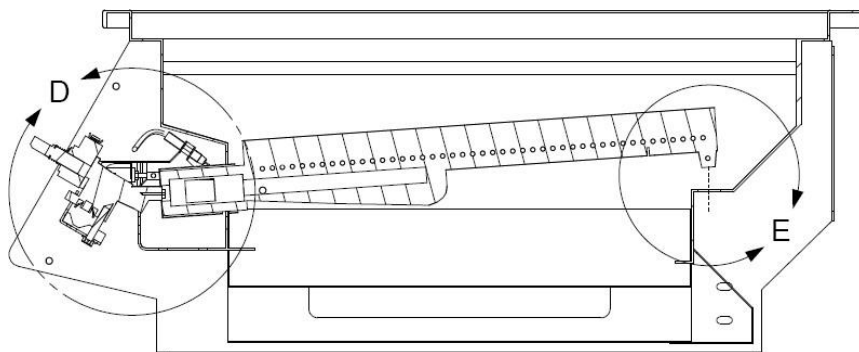


ПРОВЕРКА/ ОЧИСТКА ГОРЕЛОК И СОПЕЛ ГАЗОВОГО КЛАПАНА (ПРОДОЛЖЕНИЕ)

УСТАНОВКА ГОРЕЛКИ ВО ВСТАВКУ

ОСТОРОЖНО: Перед чисткой гриля необходимо отключить подачу газа.

1. Установка горелки обратно во вставку гриля. Нет необходимости обратно вставлять шплинт в наплавку, он нужен только при перевозке.
2. После установки проверьте правильность положения горелки. Сопла клапана должны располагаться внутри трубок горелки (см. рисунок ниже). Если сопла клапана не будут находиться внутри трубок горелки, то при розжиге возможен пожар и (или) взрыв.



ПРОВЕРКА ЗАПАЛЬНОГО УСТРОЙСТВА/ ЭЛЕКТРОДА

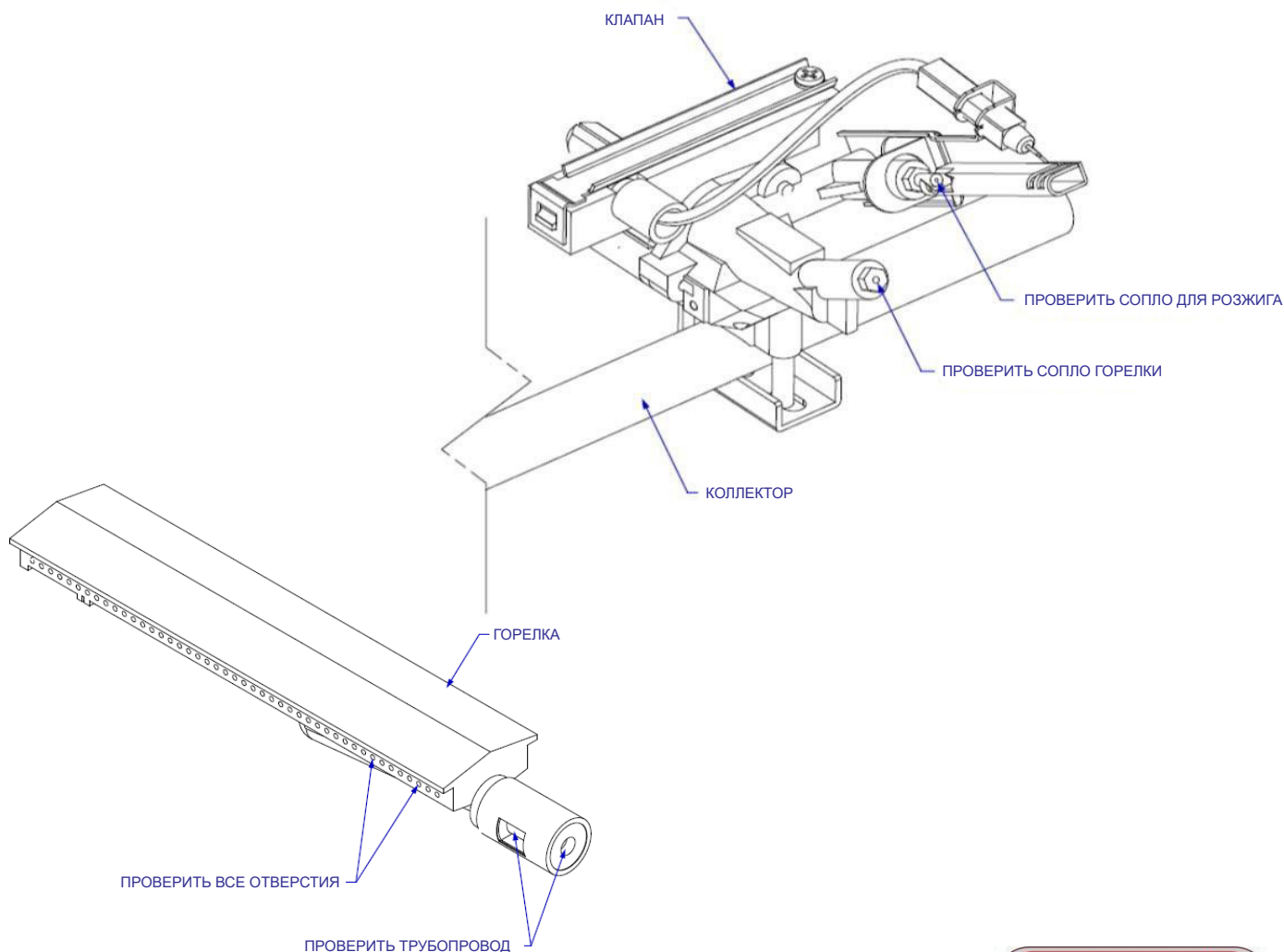
Переведя все ручки-регуляторы в положение "OFF", проверьте каждое запальное устройство отдельно на наличие искры на электроде. Далее, полностью нажмите каждую ручку-регулятор и медленно поворачивайте на 1/4 оборота влево (против часовой стрелки) до щелчка; удар курка по запальному блоку должен вызывать синюю искру на конце электрода. Перед проверкой следующего запального устройства верните ручку-регулятор в положение "OFF".

ПРОВЕРКА/ ОЧИСТКА ОТВЕРСТИЙ ГОРЕЛОК И ГАЗОВОГО КЛАПАНА (ПРОДОЛЖЕНИЕ)

ПРОВЕРКА РАБОТЫ ГОРЕЛКИ

ПРИМЕЧАНИЕ: после первой сборки газовые линии и горелки будут заполнены воздухом. Чтобы горелки правильно разжигались, линии необходимо заполнить газом. Может потребоваться несколько попыток, чтобы научиться успешно разжигать горелки.

1. Переведя ручки-регуляторы гриля в положение «OFF», включите подачу газа.
2. Зажгите любую горелку, полностью и медленно нажав ее ручку -регулятор (от 3 до 4 секунд), поворачивая ее примерно на 1/4 оборота влево (против часовой стрелки), пока не услышите щелчок. Выдержка от 3 до 4 секунд должна обеспечивать достаточное количество газа для розжига горелки. Если горелка не загорается, немедленно верните ручку-регулятор в положение «OFF», подождите несколько минут, пока газ рассеется, и повторите процедуру. После того, как горелка успешно загорится, поверните ручку-регулятор в положение «OFF».
3. Повторите эту процедуру для каждой ручки-регулятора/ запального устройства по очереди, убедившись, что остальные ручки находятся в положении «OFF» при выполнении каждой проверки.
4. Если какая-либо из горелок не загорается после нескольких попыток, отсоедините подачу газа у источника и проведите повторную проверку на наличие препятствий для потока газа и проверку сопел.

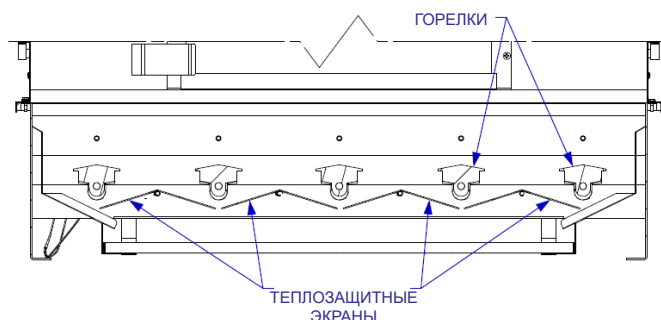


УСТАНОВКА КОМПОНЕНТОВ ДЛЯ ПРИГОТОВЛЕНИЯ ПИЦЦЫ

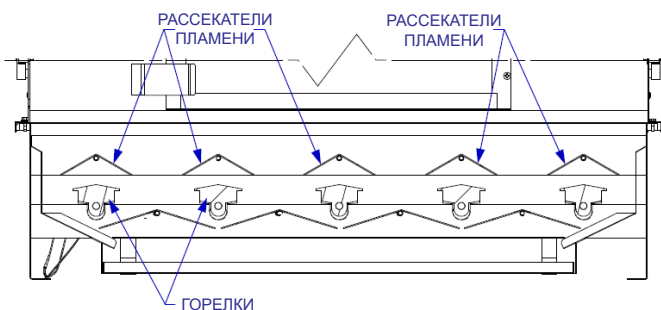
ВАЖНО: Перед первым использованием: вымойте рассекатели пламени, решетки для приготовления и нагревательную подставку тепловой с мылом. Тщательно сполосните и высушите. Периодически смазывайте металлические поверхности растительным маслом. (Закончив приготовление пиццы, переведите гриль на высокую уставку НЕ БОЛЕЕ, ЧЕМ НА пять минут, чтобы выжечь избыток жира или остатков пиццы)

ОСТОРОЖНО: ВО ВРЕМЯ РАБОТЫ НЕ ОСТАВЛЯЙТЕ ГРИЛЬ БЕЗ ПРИСМОТРА

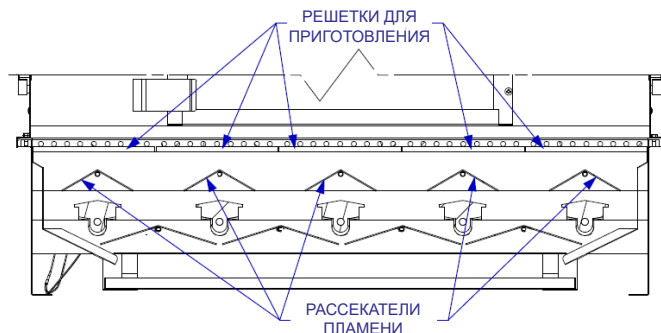
1. Поместите теплозащитные экраны из нержавеющей стали на нижний выступ под/ между горелками во вставку гриля (см. рисунок справа).



2. Поместите рассекатели пламени из нержавеющей стали на нижний выступ над горелками во вставку гриля (см. рисунок справа).



3. Поместите решетки для приготовления во вставку гриля на выступ над рассекателями пламени (см. рисунок справа).



ВАШ ГАЗОВЫЙ ГРИЛЬ ГОТОВ К ИСПОЛЬЗОВАНИЮ!

Перед первым использованием и в начале каждого сезона барбекю:

1. Внимательно прочитайте инструкции по безопасности, розжигу и эксплуатации.
2. Проверьте сопла газового клапана, трубок горелки и отверстия горелки на наличие каких-либо препятствий.
3. ПРОВЕРЬТЕ НА УТЕЧКУ ГАЗА - СМ. СТР. 2.

ИНСТРУКЦИИ ПО РОЗЖИГУ И ЭКСПЛУАТАЦИИ

ПРОЦЕДУРЫ РОЗЖИГА

Розжиг главной горелки (горелок):

1. Ознакомьтесь с инструкциями по технике безопасности, приведенными в начале настоящего руководства. **НЕ КУРИТЕ ВО ВРЕМЯ РОЗЖИГА ГРИЛЯ ИЛИ ПРОВЕРКИ СОЕДИНЕНИЙ В ЛИНИИ ПОДАЧИ ГАЗА!**
2. Если ваш гриль работает на баллоне с сжиженным пропаном, убедитесь, что тот заправлен.
3. Убедитесь, что конец каждой трубки горелки правильно расположен над каждым соплом клапана.
4. Все газовые соединения должны быть надежно затянуты. **СТРОГО ЗАПРЕЩЕНО ПРОВОДИТЬ ПРОВЕРКУ НА УТЕЧКИ С МЫЛЬНОЙ ВОДОЙ ПРИ ГОРЯЩЕМ ПЛАМЕНИ.** (Инструкции по проверке на утечку газа приведены на стр. 2).
5. Перед розжигом нужно обязательно открывать крышку гриля.
6. Установите ВСЕ ручки-регуляторы гриля в положение «OFF» и откройте линию подачи газа, баллон с сжиженным пропаном или клапан природного газа.
7. Зажигайте только те горелки, которые вы собираетесь использовать, одним и тем же способом для каждой: до конца нажмите ручку-регулятор и медленно поверните (от 3 до 4 секунд) примерно на 1/4 оборота влево (против часовой стрелки), пока не услышите щелчок. Выдержка от 3 до 4 секунд должна обеспечивать достаточное количество газа для розжига горелки. Если горелка не загорается, немедленно верните ручку-регулятор в положение «OFF», подождите несколько минут, пока газ рассеется, и повторите процедуру. После розжига горелки повторите эту процедуру для любой другой нужной горелки.
8. Отрегулируйте ручками-регуляторами желаемую температуру приготовления.

ПРИМЕЧАНИЕ. Если запальные устройства не дают искры на кончике электрода, горелки можно зажечь вручную спичкой для розжига каминов.

ПРИМЕЧАНИЕ. **Чтобы зажечь газовый гриль каминной спичкой,** выполните шаги 1–6 выше. Снимите решетку для жарки и рассекатель пламени с горелки, которую хотите зажечь. Зажженной спичкой каминного типа или бытовой зажигалкой с длинной шейкой подведите пламя к отверстиям горелки. Нажмите ручку-регулятор и поверните ее влево в положение “HIGH” для выпуска газа. Горелка должна зажечься немедленно. Если требуется более одной горелки, повторите эту процедуру для каждой горелки. Установите на место рассекатель пламени и решетку для жарки. Выключите ненужные горелки и настройте остальные на желаемую температуру приготовления.

Розжиг гриля с вертелом:

Задняя инфракрасная горелка для вертела позволяет медленно готовить на вертеле мясо и птицу. Инфракрасные горелки нагревают внешнюю поверхность пищи. Это позволяет готовить без пригорания капель жира на рассекателях пламени.

Для розжига горелки вертела:

1. Перед розжигом нужно обязательно открывать крышку.
2. Установите ВСЕ ручки-регуляторы гриля в положение «OFF» и откройте линию подачи газа, баллон с сжиженным пропаном или клапан природного газа.
3. Ручка-регулятор вертела расположена посередине панели управления. До конца нажмите ручку-регулятор и медленно поверните (от 5 до 10 секунд) примерно на 1/4 оборота влево (против часовой стрелки), пока не услышите щелчок. Выдержка от 5 до 10 секунд должна обеспечивать достаточное количество газа для розжига горелки. Если горелка не загорается, немедленно верните ручку-регулятор в положение «OFF», подождите несколько минут, пока газ рассеется.
4. Держите крышку закрытой и переводите горелку в положение «ON» при использовании вертела.

Примечание: Для розжига горелки вертела может потребоваться несколько попыток.

ВНИМАНИЕ: Строго запрещается включать горелку вертела, когда главная горелка (горелки) находится в положении “ON”
При пользовании горелкой вертела нагревательную подставку нужно снять

Не пытайтесь регулировать горелку вертела с помощью ручки-регулятора. Этот элемент управления имеет фиксированную настройку и не регулируется.

ПРИМЕЧАНИЕ. Изначально пламя на керамической панели будет синее, через некоторое время его цвет изменится на оранжевое, и керамическая панель будет светиться оранжевым цветом. *Это может быть трудно заметно при ярком дневном свете.*

Чтобы зажечь горелку вертела каминной спичкой, выполните шаги 1 и 2 выше. Зажженной спичкой каминного типа или бытовой зажигалкой с длинной шейкой подведите пламя к керамической панели. Нажмите ручку-регулятор и поверните ее влево (против часовой стрелки) в положение “HIGH” или “ON” для выпуска газа. Горелка должна зажечься немедленно.

ИНСТРУКЦИИ ПО РОЗЖИГУ И ЭКСПЛУАТАЦИИ (ПРОДОЛЖЕНИЕ)

КАК ПОЛЬЗОВАТЬСЯ ГРИЛЕМ

Прокаливание: перед первым использованием газового гриля прокалите его, чтобы избавиться от любых возможных запахов или посторонних веществ. Для этого включите горелки, закройте крышку и дайте грилю поработать в режиме "HIGH" в течение примерно пяти минут. Затем можно либо перевести все ручки-регуляторы в положение "OFF", либо сразу начать готовить на гриле, переведя ручки-регуляторы в положение для более слабого пламени.

ОСТОРОЖНО: ВО ВРЕМЯ РАБОТЫ НЕ ОСТАВЛЯЙТЕ ГРИЛЬ БЕЗ ПРИСМОТРА

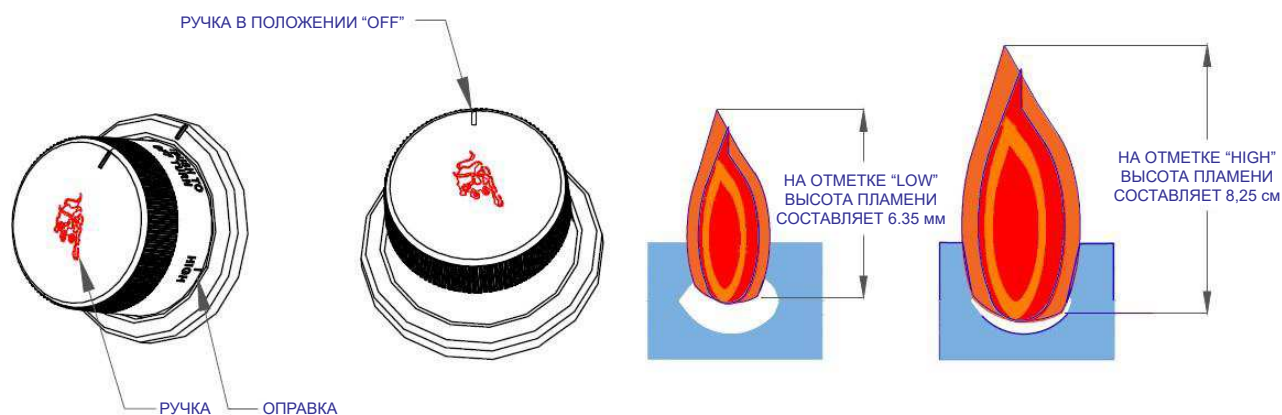
Разогрев: перед приготовлением определенных продуктов необходимо предварительно разогреть гриль в соответствии с типом продукта и температурой его приготовления. Для пищи, приготавливаемой при высоких температурах, требуется разогрев в течение пяти минут; пищу, приготавливаемую при более низких температурах, достаточно разогревать от двух до трех минут. Нет необходимости предварительно разогревать блюда, приготавливаемые в кастрюле, или другие продукты, требующие медленного приготовления.

Рекомендуется использовать защитные перчатки для работы с грилем при необходимости касаться любых горячих компонентов.

Не перемещайте газовый гриль во время его работы.

После использования отключите подачу газа и перекройте линию у источника.

ВНИМАНИЕ: Любое изменение конструкции гриля опасно.



ИНСТРУКЦИИ ПО РОЗЖИГУ И ЭКСПЛУАТАЦИИ (ПРОДОЛЖЕНИЕ)

ВЕЛИЧИНЫ ТЕМПЕРАТУРЫ ДЛЯ ПРИГОТОВЛЕНИЯ ПИЦЦИ

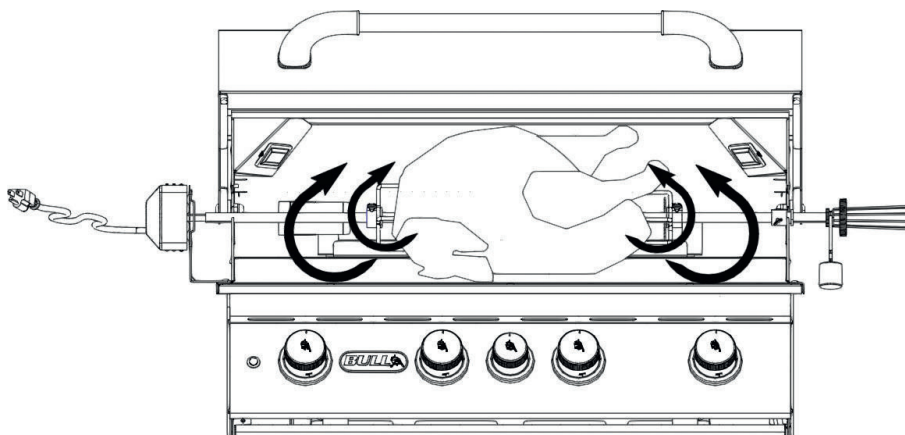
Настройка СИЛЬНО: используйте эту настройку только для быстрого разогрева, для обжарки стейков и отбивных, а также для выжигания остатков пищи с решеток после окончания приготовления.

Настройка УМЕРЕННО: используйте эту настройку для приготовления большинства блюд на гриле, для жарки или выпечки, а также для приготовления гамбургеров и овощей.

Настройка СЛАБО: используйте эту настройку для всех процессов приготовления копченостей, блюд на вертеле и для приготовления нежирных продуктов, таких как рыба.

Примечание. Эти настройки зависят от температуры наружного воздуха и силы ветра.

Приготовление пищи при косвенном нагреве: Вы можете медленно готовить птицу и большие куски мяса, доводя их до совершенства, на одной стороне гриля за счет косвенного нагрева от соседней горелки. Тепло от зажженной горелки плавно циркулирует по всему грилю, готовя мясо или птицу без прямого пламени подготавливаемой едой. Этот метод значительно снижает вероятность подгорания при приготовлении очень жирных кусков мяса, поскольку нет прямого пламени, которое воспламеняет жиры и соки, капающие вниз во время приготовления. Поместите поддон для сбора капель, размером немного меньше, чем кусок мяса, на решетку для приготовления пищи или на поверхность рассекателя пламени подготавливаемым мясом. Это позволит собрать мясной сок для приготовления подливки.



Пригорание: жиры и соки, капающие с мяса, вызывают пригорание. Поскольку пригоревшие участки придают характерный вкус и цвет пище, приготовленной на открытом огне, их следует ожидать и приветствовать в разумных пределах. Тем не менее, неконтролируемое пригорание может разрушить приготавливаемое блюдо. Чтобы контролировать чрезмерное подгорание, вызванное слишком высокой установкой нагрева, поверните ручку-регулятор нагрева на более низкую настройку.

ОСТОРОЖНО: Если горелки отключаются во время работы, отключите подачу газа у источника и закройте все газовые клапаны. Откройте крышку и подождите пять минут, прежде чем пытаться повторно зажечь (это позволяет очиститься от скопившихся паров).

ОСТОРОЖНО: В случае возникновения возгорания от жира перекройте подачу газа у источника, выключите все горелки и оставьте крышку закрытой, пока не погаснет огонь. Не используйте воду или любую другую жидкость для тушения возгорания.

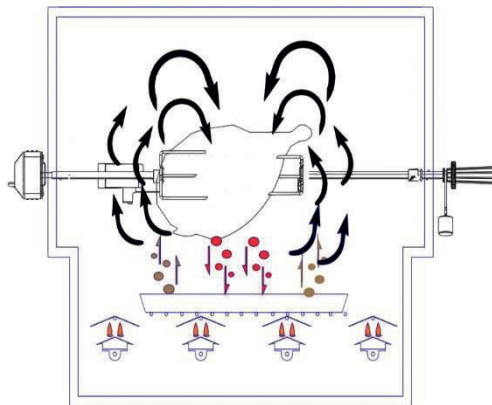
ОСТОРОЖНО: Не пытайтесь отсоединить газовые фитинги во время работы гриля или при подаче газа.

ПРИГОТОВЛЕНИЕ ПИЦЦЫ НА ВЕРТЕЛЕ

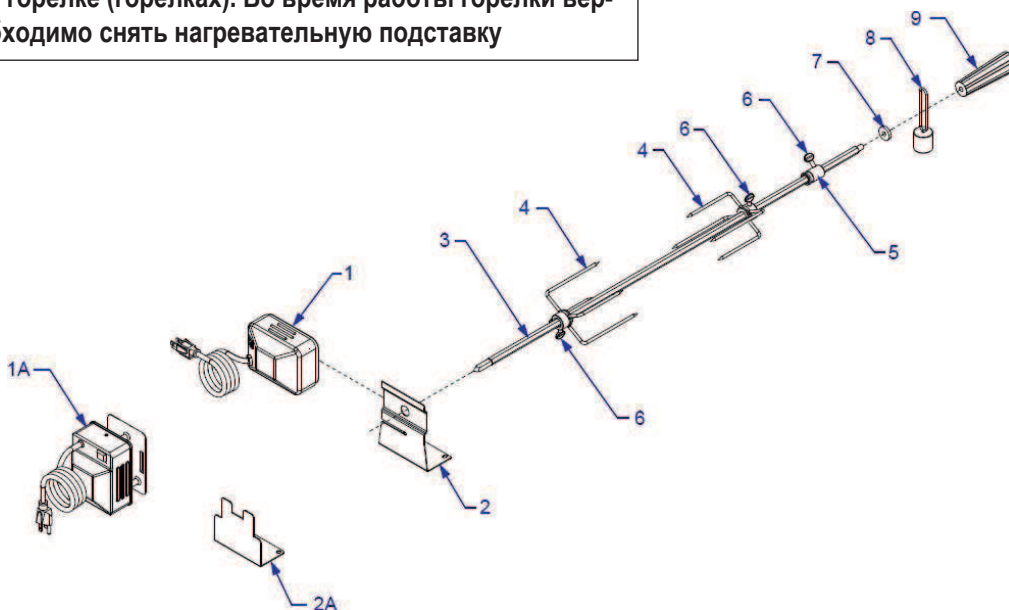
Вертел в основном используется для приготовления больших кусков мяса и птицы, чтобы обеспечить медленное, равномерное приготовление. Постоянное вращение обеспечивает приготовление, не требующее масла, деля еду, приготовленную на вертеле, исключительно мягкой и сочной. Приготовление на вертеле обычно занимает от 1 ½ до 4 ½ часов, в зависимости от размера и типа готовящегося мяса. Вы можете готовить на вертеле на непрямом огне, как показано на рисунке, или с помощью инфракрасной горелки.

Для успешного приготовления мясо должно быть как можно равномернее насажено и сбалансировано на вертеле, чтобы избежать перегрузки двигателя вертела (см. узел вертела, показанный ниже).

Поскольку при приготовлении на вертеле часто используется не прямой нагрев, рекомендуется использовать противень из фольги или алюминия, чтобы избежать чрезмерного возгорания жира. Как правило, решетки для приготовления пищи снимаются для обеспечения возможности готовки на вертеле. Противень для сбора жира помещают под вертел над рассекателем пламени, чтобы улавливать каплющий жир.



ВНИМАНИЕ: Не включайте горелку вертела при включенной основной горелке (горелках). Во время работы горелки вертела необходимо снять нагревательную подставку



№	№ деталей	НАИМЕНОВАНИЕ	КОЛ-ВО
1	16552	ДВИГАТЕЛЬ 110 В пер. тока С ВЫКЛЮЧАТЕЛЕМ	1
1A	68001	ДВИГАТЕЛЬ С МАРКИРОВКОЙ SE С ВЫКЛЮЧАТЕЛЕМ	1
2	16554	МОНТАЖНЫЙ КРОНШТЕЙН ДВИГАТЕЛЯ	1
2 A	18360	МОНТАЖНЫЙ КРОНШТЕЙН ДВИГАТЕЛЯ С МАРКИРОВКОЙ SE	1
3	16551	ОСЬ ВЕРТЕЛА ГРИЛЯ 762 ММ, ДЛИНА 946 ММ	1
	16618	ОСЬ ВЕРТЕЛА ГРИЛЯ 965 ММ, ДЛИНА 1137 ММ	1
	16620	ОСЬ ВЕРТЕЛА ГРИЛЯ 1067 ММ, ДЛИНА 921 ММ	1
4	16553	БОЛЬШАЯ ВИЛКА ВЕРТЕЛА С 4 ЗУБЦАМИ	2
5	16591	МУФТА ОСИ	1
6	16587	БАРАШКОВЫЙ ВИНТ 1/4-20 X 1/2	3
7	16675	ПРЕДОХРАНИТЕЛЬНАЯ ШАЙБА	1
8	16586	ПРОТИВОВЕС	1
9	16585	ЧЕРНАЯ ФЕНОПЛАСТОВАЯ РУКОЯТКА	1

SE = Версии для Европы

ПРИГОТОВЛЕНИЕ ПИЦЦЫ НА ВЕРТЕЛЕ (ПРОДОЛЖЕНИЕ)

ИНСТРУКЦИИ ПО РОЗЖИГУ И ЭКСПЛУАТАЦИИ

Чтобы установить кронштейн двигателя, снимите два (2) концевых винта на решетке, ближайших к передней части. Поместите кронштейн сверху на гриль и вставьте винты (см. рисунок справа). Кронштейн можно установить с любой стороны изделия.

Кусок мяса нужно выставить по центру и сбалансировать на вертеле как можно более равномерно, чтобы не перегрузить двигатель.

ПРИМЕЧАНИЕ. Чтобы равномерно сбалансировать пищу на оси вертела, важно следовать приведенным указаниям. Установите винт-барашек тележки с внутренней стороны гриля, затем закрутите гайку с накаткой, затем установите противовес и далее навинтите черную ручку.

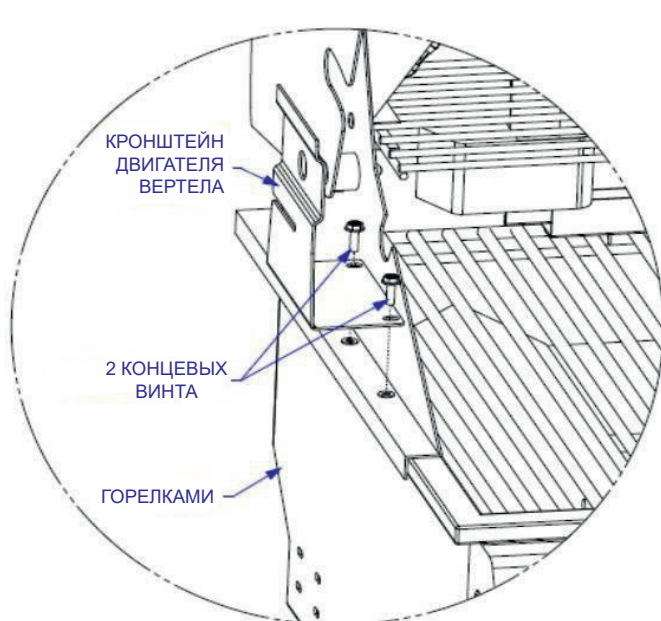
Чтобы отрегулировать противовес, ослабьте черную ручку и сдвиньте противовес вверх или вниз, чтобы правильно скомпенсировать вес готовящейся пищи.

Поскольку при приготовлении на вертеле часто используется непрямой нагрев, рекомендуется использовать противень из фольги или алюминия, чтобы избежать чрезмерного возгорания жира. Если при использовании вертела требуется больше места, снимите решетки для приготовления и поместите поддон на рассекатели пламени. Вы можете захотеть добавить в этот поддон пиво, вино или воду.

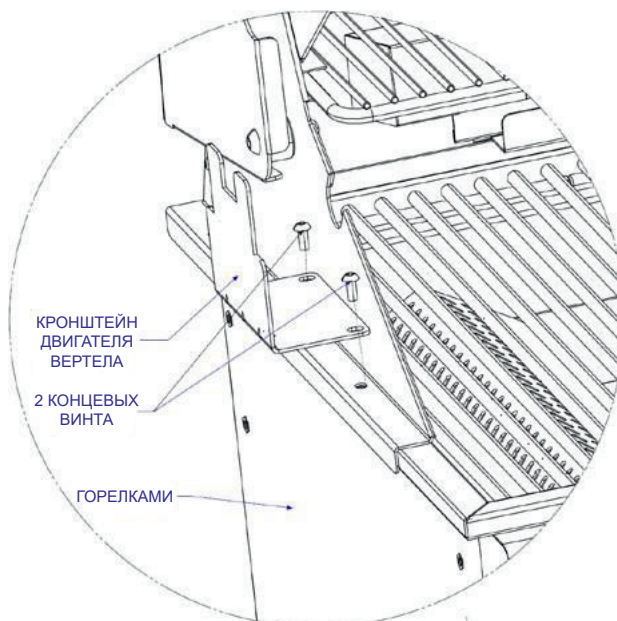
Прежде чем включать газ, рекомендуется установить на вертел мясо для готовки, чтобы убедиться, что ось вертела вращается правильно, без лишней нагрузки на двигатель. Затем зажгите инфракрасную горелку.

ПРИМЕЧАНИЕ: ЧТОБЫ ЗАЖЕЧЬ ИНФРАКРАСНУЮ ГОРЕЛКУ, ПОВЕРНИТЕ РУЧКУ И ПОДОЖДИТЕ ПРИМЕРНО 10 СЕКУНД, ЧТОБЫ ГАЗ ПОСТУПИЛ В ГОРЕЛКУ, ПРЕЖДЕ ЧЕМ НАЖАТЬ КНОПКУ ЗАЖИГАНИЯ.

РАЗЖИГАЙТЕ ГРИЛЬ ТОЛЬКО С ОТКРЫТОЙ КРЫШКОЙ!



CSA (Канада)



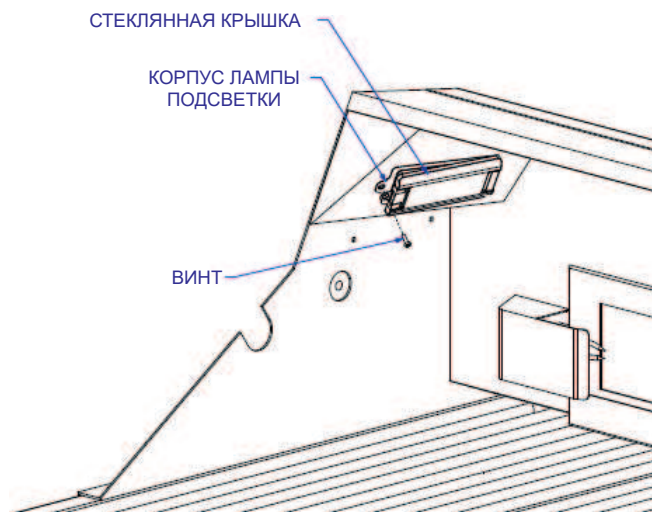
ЕС

СИСТЕМА ПОДСВЕТКИ

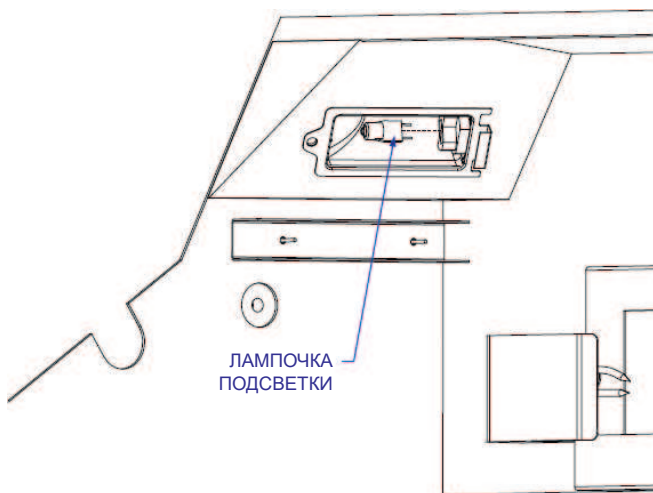
ЗАМЕНА ЛАМПЫ ПОДСВЕТКИ

Если лампочку (лампочки) необходимо заменить, убедитесь, что питание отключено, а гриль и лампочки полностью прохладны на ощупь.

1. Маленькой крестовой отверткой открутите винт. Осторожно: стеклянная крышка может выскочить; убедитесь, что крышка надежно закреплена, прежде чем полностью выкрутить этот винт.
2. Имеется металлический зажим, который крепится к стеклянной крышке и защелкивается в корпус подсветки на конце винта. Откройте крышку, осторожно сняв металлический зажим с корпуса лампочки подсветки. После отсоединения сдвиньте крышку в сторону от корпуса и поставьте ее в безопасное место.



3. Снимите старую лампочку, вытянув ее из корпуса (перед снятием убедитесь, что лампочка остыла).

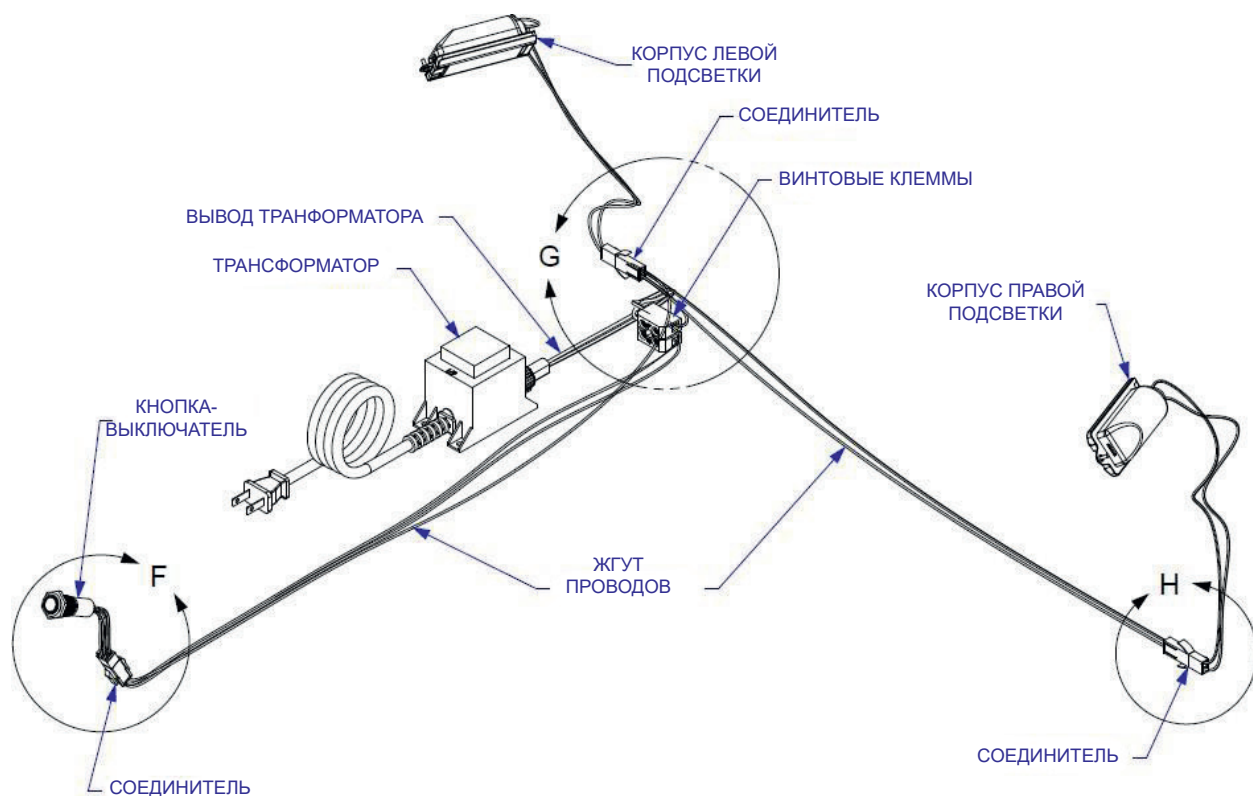
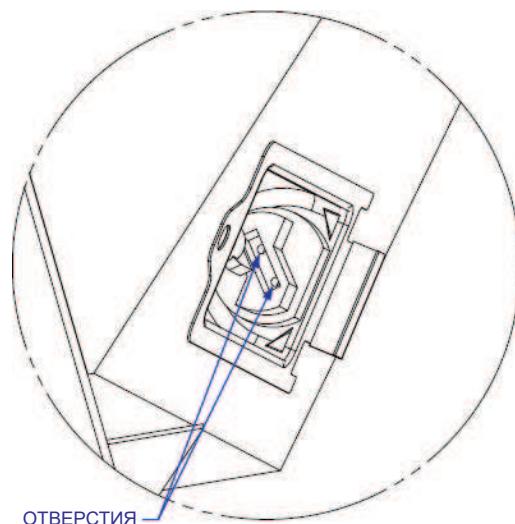


СИСТЕМА ПОДСВЕТКИ (ПРОДОЛЖЕНИЕ)

4. С помощью мягкой ткани или бумажного полотенца вставьте новую лампочку в корпус (отпечатки пальцев, оставленные на лампе, могут сократить срок ее службы). Убедитесь, что металлические зубцы на лампочке проскальзывают в отверстия в ее корпусе.

5. Установите на место стеклянную крышку и снова защелкните металлический зажим в корпусе подсветки. Установите на место винт и затяните его. Другая лампочка заменяется точно так же.

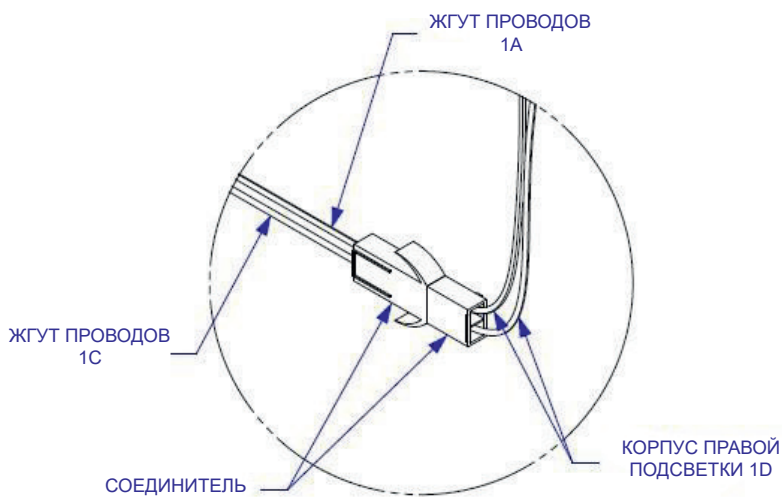
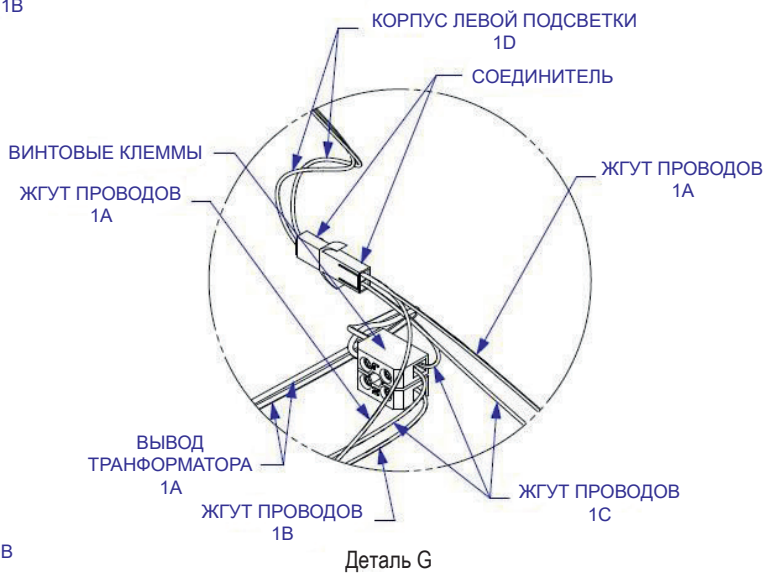
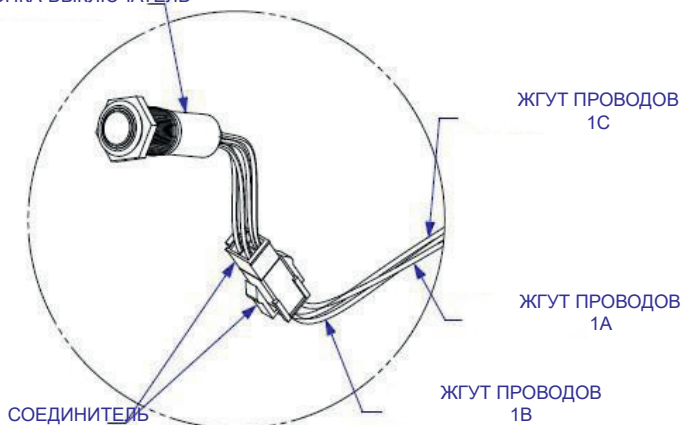
МОНТАЖНАЯ СХЕМА



СИСТЕМА ПОДСВЕТКИ (ПРОДОЛЖЕНИЕ)

Монтажная схема: 1А - Черный провод; 1В - Красный провод; 1С - Синий провод; 1D - Желтый провод

КНОПКА-ВЫКЛЮЧАТЕЛЬ



ОЧИСТКА И ОБСЛУЖИВАНИЕ

ОЧИСТКА РЕШЕТОК

После приготовления пищи поверните ручки-регуляторы в положение “OFF” и дайте грилю остыть, прежде чем приступить к очистке решеток. Перед первым использованием и периодически рекомендуется мыть решетки в умеренном мыльном растворе и в теплой воде. Для очистки решеток можно использовать тряпку для мытья посуды или щетку для овощей.

ОЧИСТКА РАССЕКАТЕЛЕЙ ПЛАМЕНИ И ТЕПЛОЗАЩИТНЫХ ЭКРАНОВ

Мытье рассекателей пламени и теплозащитных экранов после каждого использования не обязательно, но рекомендуется периодически мыть их в теплой мыльной воде. Используйте металлическую щетку, чтобы удалить прилипшие подгоревшие остатки пищи. Тщательно просушите рассекатели пламени и теплозащитные экраны, прежде чем устанавливать их обратно.

ОЧИСТКА ГОРЕЛОК

ВАЖНО: Ручки-регуляторы газа должны быть в положении “OFF”, а топливопровод должен быть отсоединен от коллектора газового клапана. Чтобы уменьшить вероятность проскока пламени, нижеприведенную процедуру следует выполнять не реже одного раза в месяц, или когда гриль не использовался в течение длительного периода времени.

1. Снимите горелки с гриля, осторожно поднимая каждую горелку вверх и в сторону от сопла газового клапана.
2. Зачистите металлической щеткой всю наружную поверхность горелки, чтобы удалить остатки пищи и грязь. Прочистите все забитые отверстия жесткой проволокой, такой как разогнутая канцелярская скрепка.
3. Осмотрите горелку на предмет повреждений (трещин или прогаров), и если такое повреждение обнаружено, закажите и установите новую горелку.
4. После установки убедитесь, что сопла газового клапана правильно расположены внутри трубок горелки. Также проверьте положение запального электрода.
5. Не используйте воду или другие жидкости для очистки горелок.

ОЧИСТКА ПРОТИВНЕЙ ДЛЯ ЖАРКИ

Противни для жарки следует периодически опорожнять и протирать, а также мыть в слабом растворе моющего средства и теплой водой.

ЕЖЕГОДНАЯ ОЧИСТКА КОЖУХА ГРИЛЯ

Прокаливание гриля после каждого приготовления пищи поддерживает его в готовности к немедленному использованию. Тем не менее, периодически гриль нужно подвергать тщательной и полной очистке для обеспечения оптимальной производительности.

1. Перекройте подачу газа у источника и отсоедините топливопровод от коллектора газового клапана. Защитите фиттинг топливной линии.
2. Снимите и очистите (как описано выше) решетки для жарки, рассекатели пламени и горелки.
3. Снимите нагревательную подставку и промойте ее мягким моющим средством и теплой водой.
4. Накройте сопла газового клапана алюминиевой фольгой.
5. Прочистите внутреннюю и нижнюю части гриля жесткой проволочной щеткой и смойте теплой водой с мылом. Тщательно сполосните и оставьте высохнуть.
6. Снимите алюминиевую фольгу с сопел и проверьте отверстия на наличие препятствий.
7. Проверьте электрод, как предписано на стр. 12.
8. Установите на место рассекатель пламени, решетки для жарки и нагревательную подставку.
9. Подсоедините источник газа и проверьте пламя горелки.

ВАЖНО: НЕ СЛЕДУЕТ покрывать дно кожуха гриля алюминиевой фольгой, песком или любым другим материалом, абсорбирующим жир. Жир не сможет капать в коллектор жира, и может произойти возгорание. Рекомендуется использовать вкладыши “Bull Grease Tray”, обеспечивающие легкость очистки и обслуживания.

ОЧИСТКА И ОБСЛУЖИВАНИЕ ДЕТАЛЕЙ ИЗ НЕРЖАВЕЮЩЕЙ СТАЛИ

Нержавеющая сталь является коррозионно-стойкой хромоникелевой легированной сталью, которая отличается прочностью, долгим сроком службы и характерным блеском. Целью процедуры очистки и обслуживания является сохранение защитного слоя оксида хрома на нержавеющей стали неповрежденным. Именно он предотвращает коррозию. Вопреки распространенному мнению, сама нержавеющая сталь НЕ является нержавеющей, особенно около плавательного бассейна. Хлор, бром, некоторые удобрения и другие элементы являются чрезвычайно едкими реагентами для нержавеющей стали. Эти химические вещества в сочетании с высокой температурой и влажностью значительно увеличивают свою коррозионную активность. Регулярная очистка - это лучший способ предотвратить коррозию и долгие годы получать удовольствие от продукции Bull из нержавеющей стали.

УСТРАНЕНИЕ НЕИСПРАВНОСТЕЙ

СТРОГО ЗАПРЕЩЕНО КУРИТЬ ВО ВРЕМЯ УСТРАНЕНИЯ НЕИСПРАВНОСТЕЙ!



ЕСЛИ ГРИЛЬ НЕ РАБОТАЕТ ДОЛЖНЫМ ОБРАЗОМ

1. Прежде чем предпринять следующую попытку, перекройте газ у источника, поверните ручки-регуляторы в положение «OFF» и выждите пять минут.
2. Проверьте источник газа, подключения.
3. Повторите процедуру розжига.

Если гриль по-прежнему не работает должным образом, **ПЕРЕКРОЙТЕ ГАЗ У ИСТОЧНИКА, ПОВЕРНИТЕ РУЧКИ-РЕГУЛЯТОРЫ В ПОЛОЖЕНИЕ “OFF”**, подождите, пока гриль остынет, и проверьте следующее:

А. Неправильное расположение трубки (трубок) горелки над соплом (соплами)

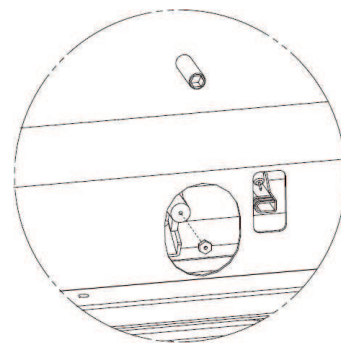
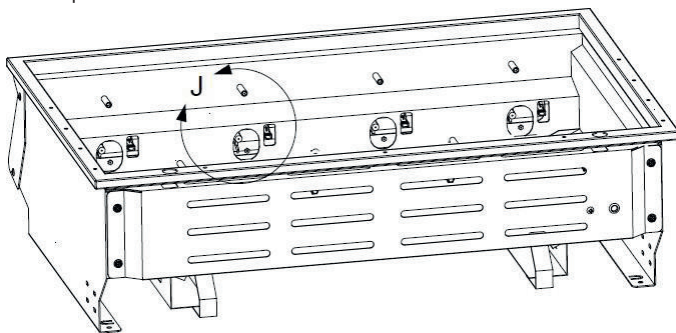
СПОСОБ ИСПРАВЛЕНИЯ: Исправьте положение трубки горелки над соплом.

Б. Препятствия в линии подачи газа

СПОСОБ ИСПРАВЛЕНИЯ: Отсоедините топливную линию от гриля. Откройте подачу газа на одну секунду, чтобы выдуть препятствия из топливопровода. Перекройте подачу газа у источника и снова подключите топливопровод к грилю.

В. Засорение сопла

СПОСОБ ИСПРАВЛЕНИЯ: Снимите решетки, рассекателя пламени и противень для жарки. Снимите горелки с нижней части вставки гриля, вытянув шплинт из-под штифта горелки, используя отвертку или острогубцы (см. схему на стр. 11). Осторожно поднимите каждую горелку вверх и в сторону от сопла газового клапана. Снимите сопло с каждой горелки вверх и в сторону от газового клапана и аккуратно удалите все препятствия тонкой проволокой. Переустановите каждое сопло, переустановите горелки над соплами и установите каждый штифт горелки в монтажную скобу в нижней части вставки гриля. Нет необходимости устанавливать на место шплинты, они предназначены только для перевозки. Замените компоненты для приготовления пищи и коллекторы жира. Если есть подозрение, что в газовом клапане (клапанах) или в кронштейне газового клапана имеется препятствие, обратитесь за помощью к своему специалисту, дилеру по обслуживанию газового гриля.



Деталь J

Г. Неправильное положение запального устройства на горелке

СПОСОБ ИСПРАВЛЕНИЯ: установите наконечник электрода в правильное положение. Для создания искрового разряда наконечник электрода должен быть направлен вперед и быть свободным от жира. Провод запального устройства должен быть надежно соединен с клапаном зажигания и электродом. Сломанный или треснувший провод запального устройства нужно заменить. Переведя все ручки-регуляторы в положение “OFF” и перекрыв подачу газа, проверьте каждое запальное устройство отдельно на наличие искры на электроде. Далее, нажимая до упора каждую ручку-регулятор и медленно поворачивайте на 1/4 оборота влево (против часовой стрелки) до щелчка; удар курка по запальному блоку должен вызывать синюю искру на конце электрода. Перед проверкой следующего запального устройства верните ручку-регулятор в положение “OFF”.

Если требуется повторный розжиг

Пока газовый гриль еще горячий, нужно подождать не менее пяти минут, прежде чем начинать повторный розжиг (это нужно для удаления скопившихся газов). Если были выполнены все проверки/исправления, но газовый гриль все еще не работает должным образом, обратитесь к дилеру, поставившему гриль или к специалисту, дилеру по обслуживанию газового гриля.

УСТРАНЕНИЕ НЕИСПРАВНОСТЕЙ (ПРОДОЛЖЕНИЕ)

ЖЕЛТЫЙ ЦВЕТ ПЛАМЕНИ

После того, как все горелки заработают, цвет пламени должен быть в основном синим (желтый оттенок будет присутствовать из-за примесей в топливе). Если пламя золотистого или желтого цвета, причиной этого могут быть соли, масляная пленка или другие посторонние вещества на горелке.

СПОСОБ ИСПРАВЛЕНИЯ Снимите горелки и сжатым воздухом выдуйте остатки веществ из внутренней части горелки.

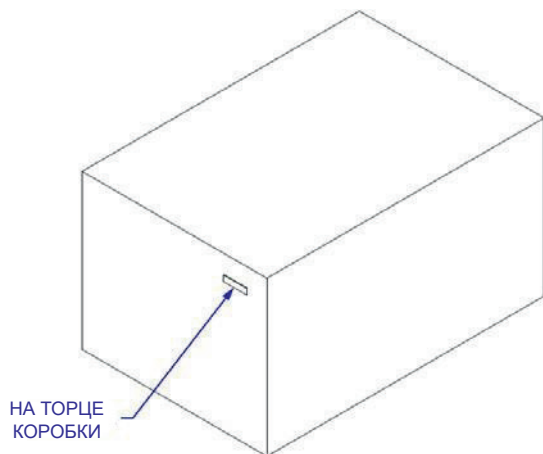
ПРОСКОК ПЛАМЕНИ

При возникновении проскока пламени внутри горелок и вокруг них, немедленно отключите газ у источника и поверните ручку (и) регулировки в положение "OFF". Подождите, пока гриль остынет, затем очистите горелки и их отверстия, как описано на стр. 11.

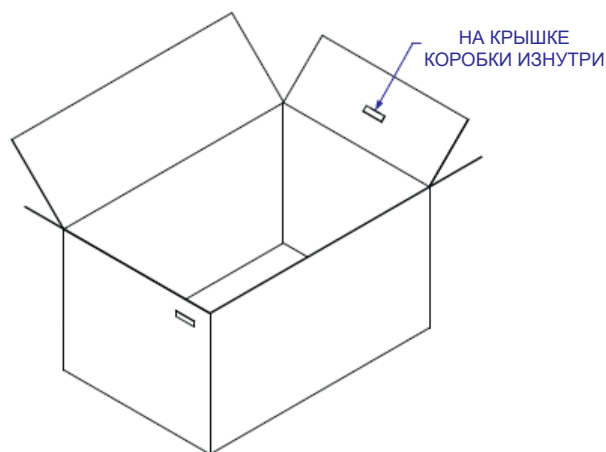
ГДЕ УКАЗАН СЕРИЙНЫЙ НОМЕР

Важная информация о вашем изделии закодирована в серийном номере гриля. Эта информация потребуется для всех претензий по гарантии и заказа запасных частей. Она выявляет любые особенности вашего изделия. Чрезвычайно важно записать серийный номер и зарегистрировать ваш гриль как доказательство покупки. Серийный номер гриля указан в следующих местах:

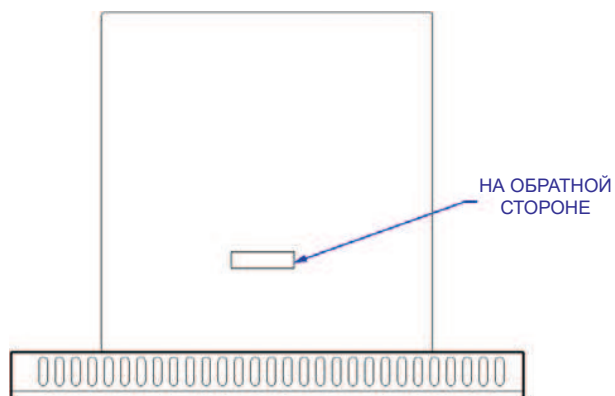
1. На торце коробки



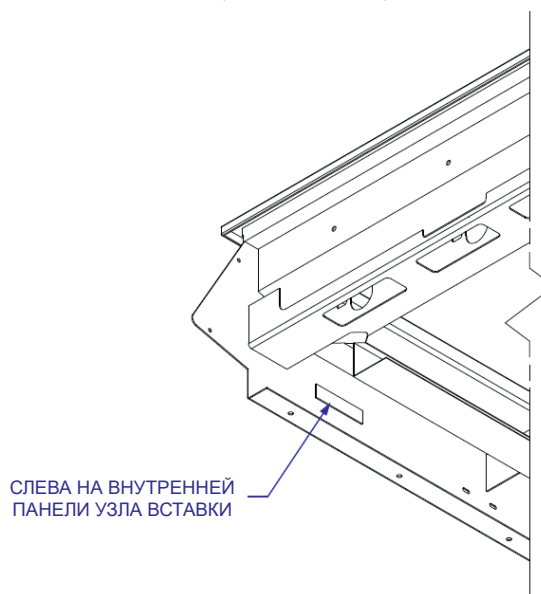
2. На крышке коробки изнутри



3. На обратной стороне противня для жарки



4. Слева на внутренней панели узла вставки



КАК ЗАКАЗЫВАТЬ ЗАПАСНЫЕ ЧАСТИ

См. "Список деталей" на этой странице № 28 и иллюстрацию в развернутый вид на странице 29.

Чтобы убедиться, что вы приобретаете правильные запасные части для своего газового гриля, необходима следующая информация.

1. **Номер модели газового гриля (см. наклейку с данными на гриле) и тип подключения газового гриля.**
2. **Требуется справочный номер запасной части.**
3. **Необходимо описание запасной части.**
4. **Необходимое количество деталей.**

ВАЖНО: Используйте только одобренные производителем запасные части. Использование любой детали, не одобренной производителем, может быть опасным. Это также приведет к аннулированию вашей гарантии.

ВАЖНО: Сохраните это руководство по сборке и эксплуатации для справки и для заказа запасных частей.

ОСТОРОЖНО: Газовые клапаны были предустановлены на заводе. Если вы позднее захотите выполнить изменение, необходимо сначала связаться с вашим дилером гриля.

ОСТОРОЖНО: При переходе от одного типа газа к другому необходимо установить другой газовый клапан. Вам также понадобится табличка с данными, указывающая, какой тип газа используется грилем.

ПЕРЕЧЕНЬ КОМПОНЕНТОВ

МОДЕЛЬ № 57568	ГРИЛЬ ВРАНМА С 5 ГОРЕЛКАМИ, ИЗ НЕРЖАВЕЮЩЕЙ СТАЛИ, С ВЕРТЕЛОМ, ВСТРАИВАЕМЫЙ, НА СЖИЖЕННОМ ГАЗЕ (ПРОПАН)
МОДЕЛЬ № 57569	ГРИЛЬ ВРАНМА С 5 ГОРЕЛКАМИ, ИЗ НЕРЖАВЕЮЩЕЙ СТАЛИ, С ВЕРТЕЛОМ, ВСТРАИВАЕМЫЙ, НА ПРИРОДНОМ ГАЗЕ
МОДЕЛЬ № 57568 CE	ГРИЛЬ ВРАНМА С 5 ГОРЕЛКАМИ, ИЗ НЕРЖАВЕЮЩЕЙ СТАЛИ, С ВЕРТЕЛОМ, ВСТРАИВАЕМЫЙ, НА СЖИЖЕННОМ ГАЗЕ (ПРОПАН)
МОДЕЛЬ № 57569 CE	ГРИЛЬ ВРАНМА С 5 ГОРЕЛКАМИ, ИЗ НЕРЖАВЕЮЩЕЙ СТАЛИ, С ВЕРТЕЛОМ, ВСТРАИВАЕМЫЙ, НА ПРИРОДНОМ ГАЗЕ
МОДЕЛЬ № 57568AGA	ГРИЛЬ ВРАНМА С 5 ГОРЕЛКАМИ, ИЗ НЕРЖАВЕЮЩЕЙ СТАЛИ, С ВЕРТЕЛОМ, ВСТРАИВАЕМЫЙ, НА СЖИЖЕННОМ ГАЗЕ (ПРОПАН)
МОДЕЛЬ № 57569AGA	ГРИЛЬ ВРАНМА С 5 ГОРЕЛКАМИ, ИЗ НЕРЖАВЕЮЩЕЙ СТАЛИ, С ВЕРТЕЛОМ, ВСТРАИВАЕМЫЙ, НА ПРИРОДНОМ ГАЗЕ

№	№№ деталей	НАИМЕНОВАНИЕ	КОЛ-ВО	ГАРАНТИЙНЫЙ СРОК
1	57001	ПЕРЕДНЯЯ ЧАСТЬ КРЫШКИ	1	50 лет
2	57002	ЗАДНЯЯ ЧАСТЬ КРЫШКИ	1	50 лет
2A	57012	КОЖУХ - ЗАДНЯЯ ЧАСТЬ КРЫШКИ	1	50 лет
3	57003	УЗЕЛ ВСТАВКИ	1	50 лет
4	57004CE	ПАНЕЛЬ УПРАВЛЕНИЯ	1	2 года
5	57005	ПОДДОН-ЖИРОСБОРНИК	1	2 года
6	16520	ТЕПЛОВОЙ ЭКРАН	4	2 года
7	16516	ЛИТАЯ ГОРЕЛКА ИЗ НЕРЖАВЕЮЩЕЙ СТАЛИ	5	50 лет
8	16631	ОТСЕКАТЕЛЬ ПЛАМЕНИ "RELI-A-BULL"	5	5 лет
9	16517	РЕШЕТКА ДЛЯ ПРИГОТОВЛЕНИЯ	5	50 лет
10	57006	РЕШЕТКА ДЛЯ ПОДОГРЕВА	1	2 года
11	16523	ЦЕНТРАЛЬНАЯ РУЧКА КРЫШКИ	1	2 года
11A	16522	ТОРЦЕВОЙ КОЛПАЧОК РУЧКИ КРЫШКИ	2	2 года
12	16629	ОПРАВКА - ГЛАВНАЯ ГОРЕЛКА	5	2 года
12A	16630	ОПРАВКА - ЗАДНЯЯ ГОРЕЛКА	1	2 года
13	16613	РУЧКА - ГЛАВНАЯ ГОРЕЛКА	5	2 года
13A	16617	РУЧКА - ЗАДНЯЯ ГОРЕЛКА	1	2 года
14	16509	ДАТЧИК ТЕМПЕРАТУРЫ	1	2 года
15	16525 (СЖИЖЕННЫЙ ПРОПАН) / 16524 (ПРИРОДНЫЙ ГАЗ)	ГАЗОВЫЙ КЛАПАН - ГЛАВНАЯ ГОРЕЛКА	5	2 года
15A	16526	ГАЗОВЫЙ КЛАПАН - ЗАДНЯЯ ГОРЕЛКА	1	2 года
16	16507	РЕГУЛЯТОР - ДЛЯ МОДЕЛЕЙ НА ПРИРОДНОМ ГАЗЕ	1	2 года
16A	16508	РЕГУЛЯТОР - ДЛЯ МОДЕЛЕЙ НА СЖИЖЕННОМ ПРОПАНА	1	2 года
17	16599	АДАПТОР РЕГУЛЯТОРА - ДЛЯ МОДЕЛЕЙ НА ПРИРОДНОМ ГАЗЕ	2	2 года
17A	A900-112	АДАПТОР РЕГУЛЯТОРА - ДЛЯ МОДЕЛЕЙ НА СЖИЖЕННОМ ПРОПАНА	1	2 года
18	*57008	КОЛЛЕКТОР	1	2 года
19	*47006	ГИБКИЙ ТРУБОПРОВОД ИЗ НЕРЖАВЕЮЩЕЙ СТАЛИ	1	2 года
20	*47007	ИНФРАКРАСНАЯ ГОРЕЛКА ВЕРТЕЛА	1	2 года
21	*16534 (110 В) / 16596 (220 В)	ТРАНСФОРМАТОР	1	2 года
22	57014	ЗАДНЯЯ ПАНЕЛЬ	1	2 года
23	*47009	ГИБКИЙ ТРУБОПРОВОД ИЗ НЕРЖАВЕЮЩЕЙ СТАЛИ К ЗАДНЕЙ ГОРЕЛКЕ	1	2 года
24	*78121 (СЖИЖЕННЫЙ ПРОПАН) / *78124 (ПРИРОДНЫЙ ГАЗ)	СОПЛО ЗАДНЕЙ ГОРЕЛКИ	1	2 года
25	16512	ПРОВОД РОЗЖИГА ЗАДНЕЙ ГОРЕЛКИ	1	2 года
26	16511	ЭЛЕКТРОД	1	2 года
27	16569	ФИКСАТОРА ЗАТВОРА ЗАДНЕЙ ГОРЕЛКИ	1	2 года
28	*16612	КНОПКА-ВЫКЛЮЧАТЕЛЬ ПОДСВЕТКИ	1	2 года
29	*16626	ЖГУТ ПРОВОДОВ ПОДСВЕТКИ	1	2 года
30	*16627	КОРПУС ПОДСВЕТКИ	2	2 года
31	*16530	ОТРАЖАТЕЛЬ ПОДСВЕТКИ	2	2 года
32	*16529	ФИКСАТОР ОТРАЖАТЕЛЯ ПОДСВЕТКИ	2	2 года
33	16532	ЛАМПА ПОДСВЕТКИ	2	Н/П
34	16592	ВИНТОВЫЕ КЛЕММЫ ПОДСВЕТКИ	1	2 года
35	16595	ВЫВОД ТРАНСФОРМАТОРА	1	2 года
36	16673	ДАТЧИК ТЕМПЕРАТУРЫ ОПРАВКИ	1	2 года
37	16635	РЕЗИНОВЫЙ БАМПЕР (ДЛЯ КРЫШКИ)	2	2 года
38	18358	ПЛАМЕРЕПУСКНАЯ ПЛАСТИНА С МАРКИРОВКОЙ CE	4	2 года

Для любой позиции со значком * рядом с ней требуется серийный номер
CE = версии для Европы



РАЗВЕРНУТЫЙ ЧЕРТЕЖ

