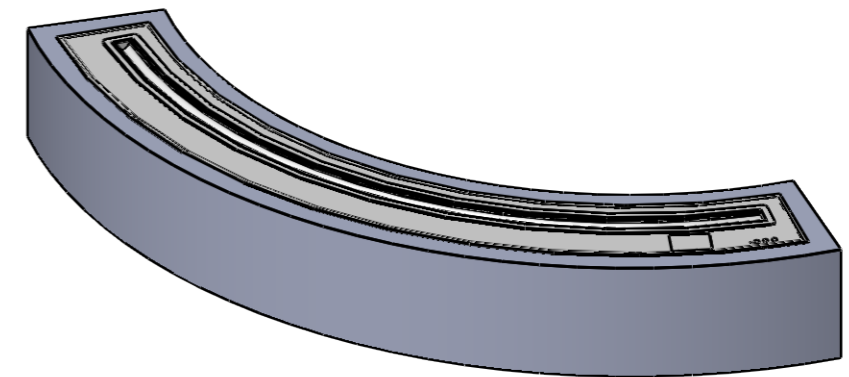
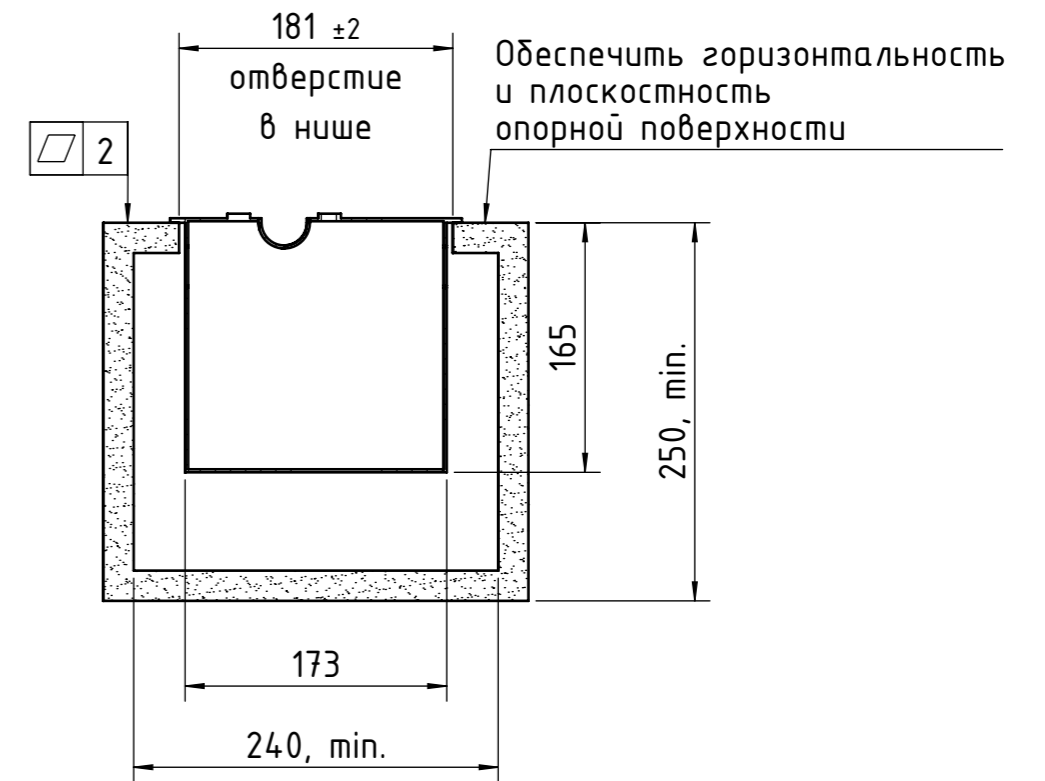
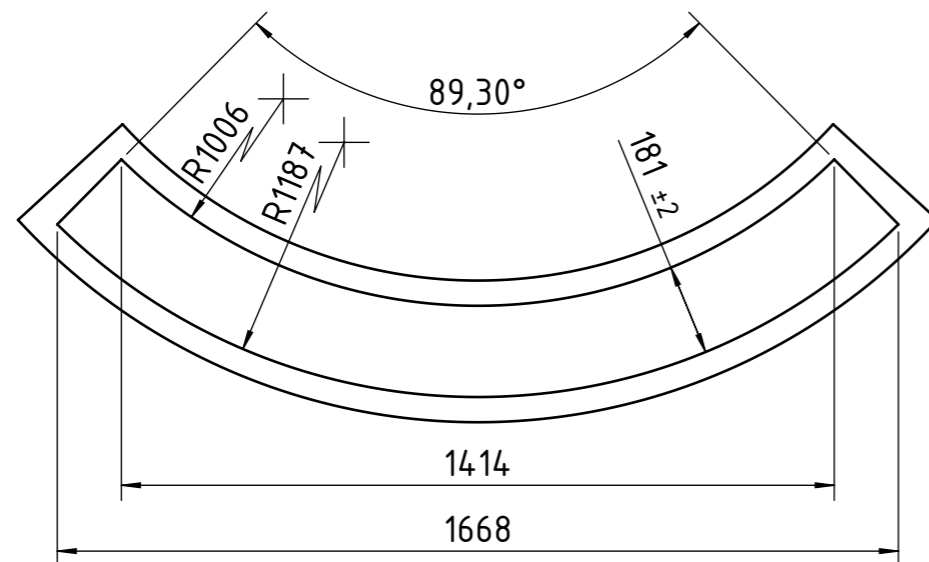


A-A (1 : 5)



РАЗМЕРЫ НИШИ (1:15)



Изм.	Лист	№ докум.	Подп.	Дата
		Сергеев		05.12.21
Разраб.				
Пров.				
Т. контр.				
Н. контр.				
Утв.				

Шифр:

УСТАНОВКА
АВТОМАТИЧЕСКАЯ ТОПКА
ANDALLE TOR 1000

Лит. Масса Масштаб

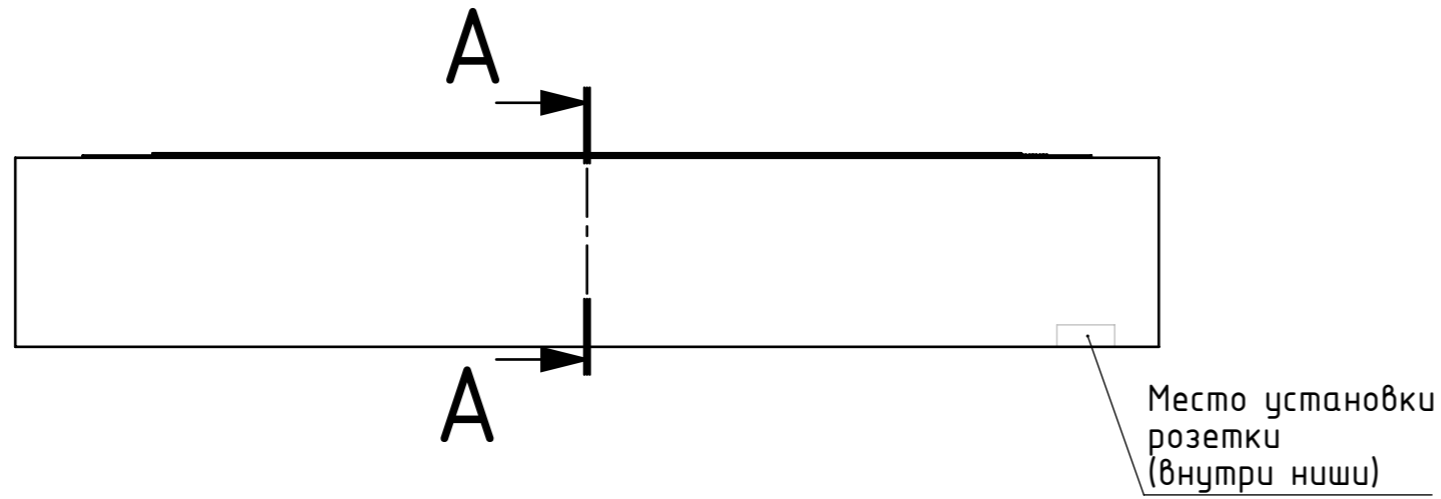
1:10

Лист Листов 1

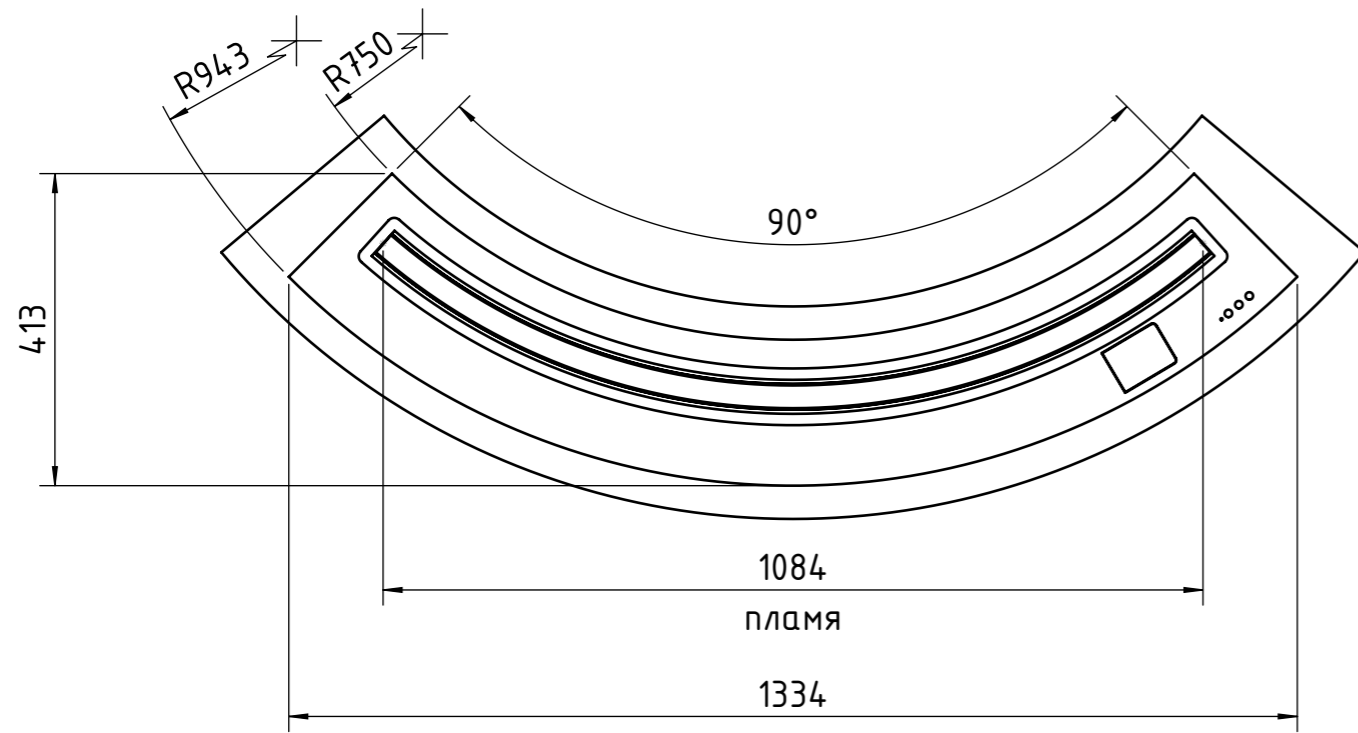
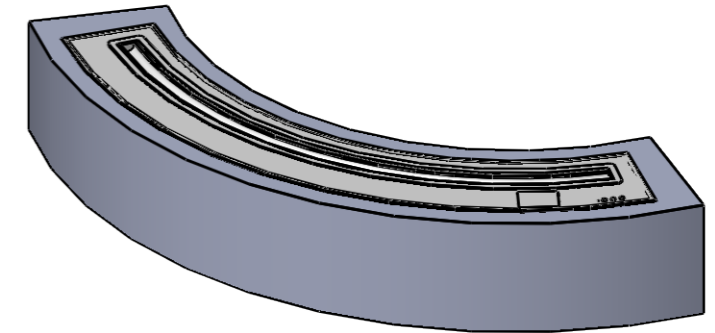
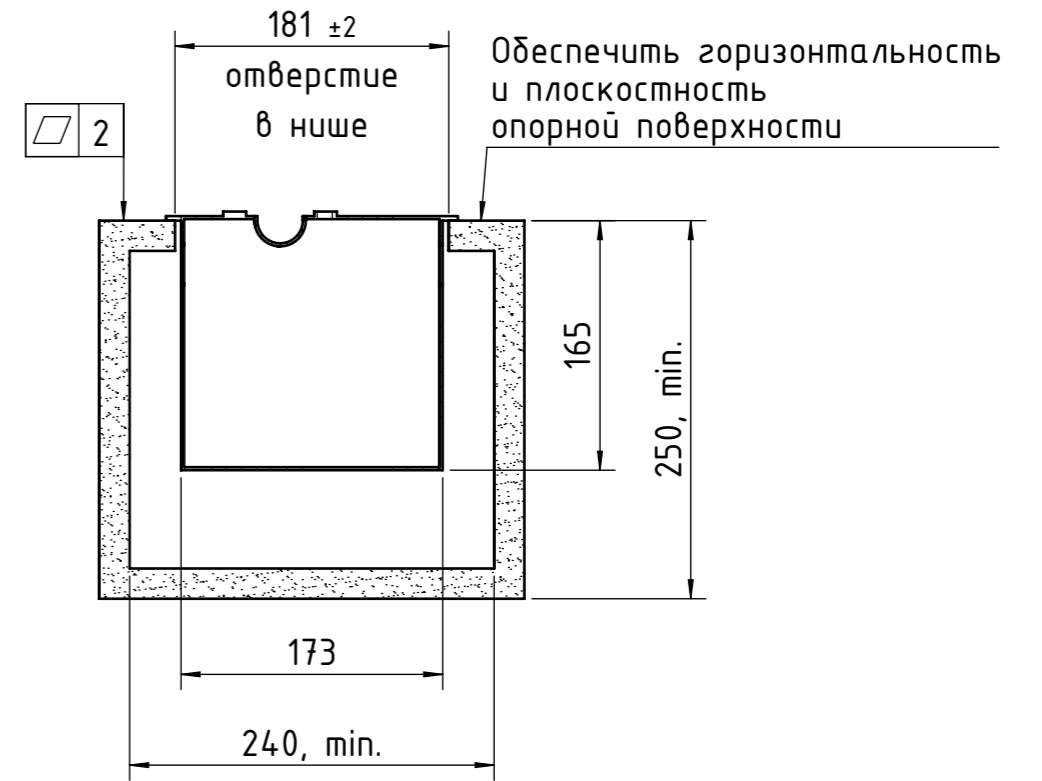
AIRTONE
harmonic time

Копировал

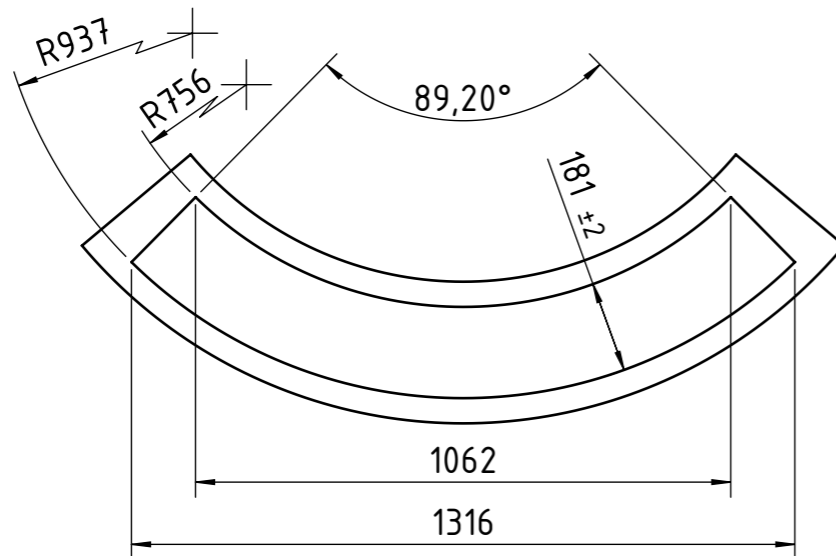
Формат А3



A-A (1 : 5)



РАЗМЕРЫ НИШИ (1:15)

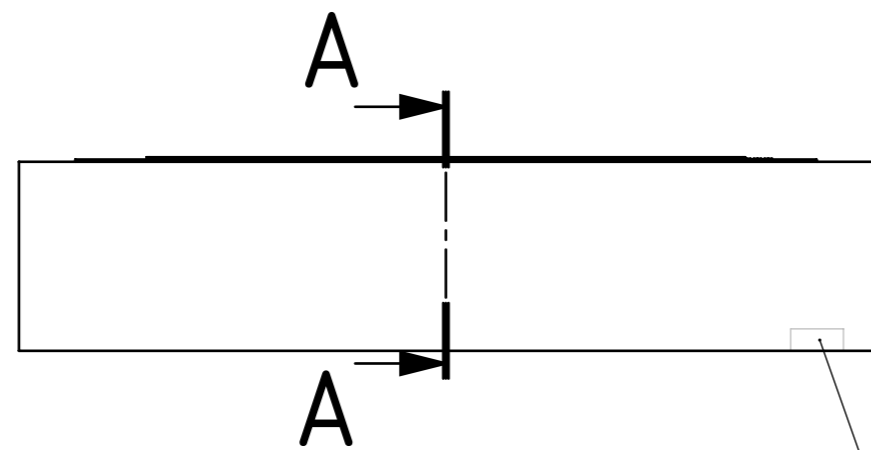


Изм.	Лист	№ докум.	Подп.	Дата
Разраб.	Сергеев			05.12.21
Пров.				
Т. контр.				
Н. контр.				
Утв.				

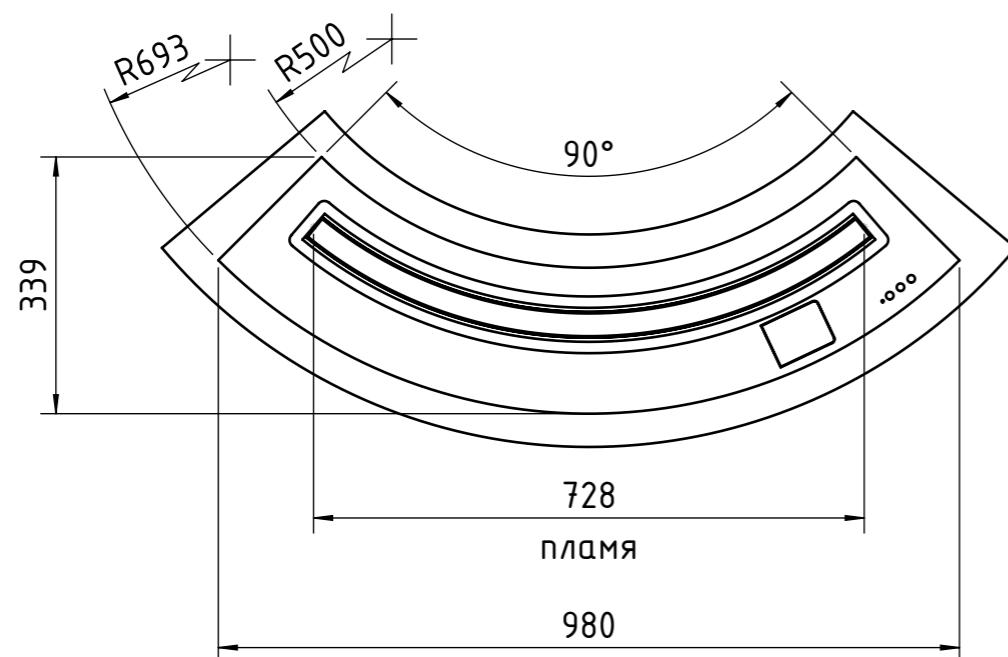
УСТАНОВКА
АВТОМАТИЧЕСКАЯ ТОПКА
ANDALLE TOR 750

Лит.	Масса	Масштаб
		1:10
Лист	Листов 1	

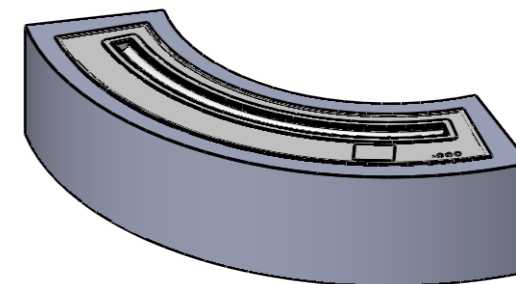
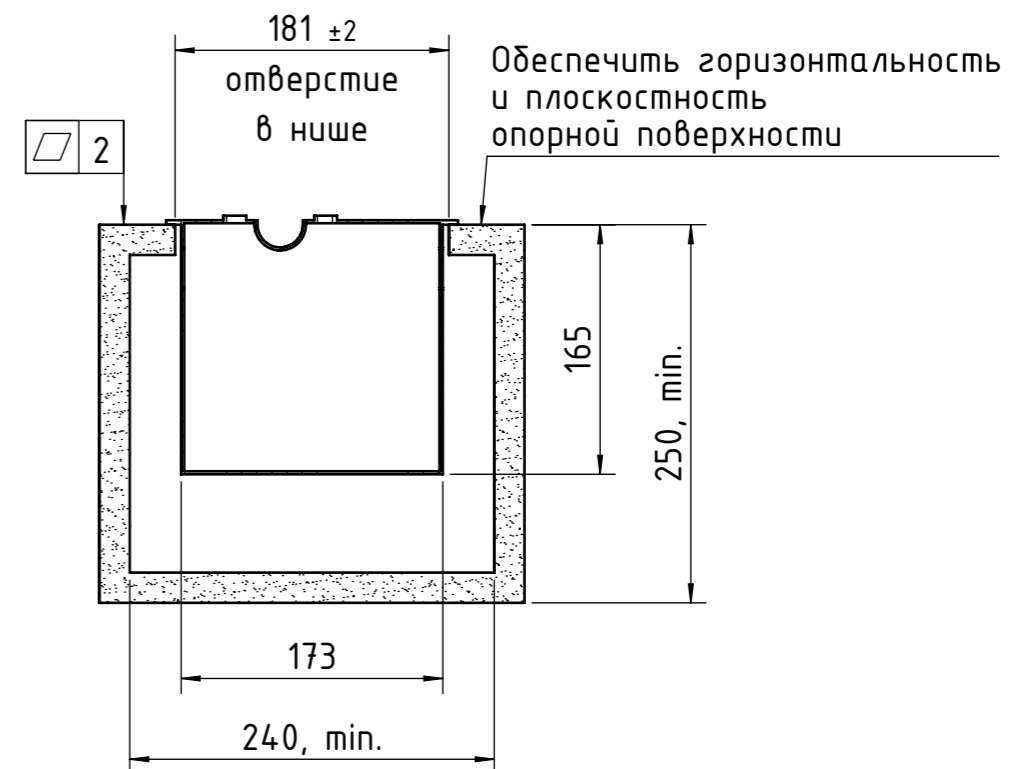




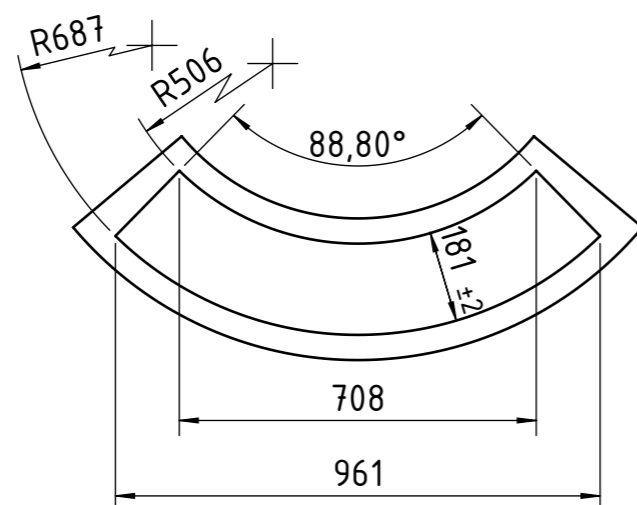
Место установки розетки (внутри ниши)



A-A (1 : 5)



РАЗМЕРЫ НИШИ (1:15)



Изм.	Лист	№ докум.	Подп.	Дата
Разраб.		Сергеев		05.12.21
Пров.				
Т. контр.				
Н. контр.				
Утв.				

Шифр:

УСТАНОВКА
АВТОМАТИЧЕСКАЯ ТОПКА
ANDALLE TOR 500

Лит. Масса Масштаб

1:10

Лист Листов 1

AIRTONE
harmonic time

Копировал

Формат А3