

# Руководство

по монтажу и эксплуатации  
изразцовой  
облицовки для камина

«Медальон-Угловой»

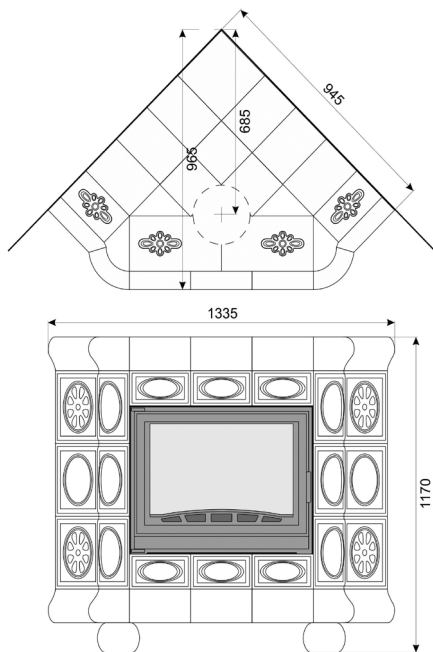
## I. Назначение

Изразцовая облицовка «Медальон - Угловой» предназначена для декорирования топки.

Облицовка также выполняет конвективную и теплонакопительную функцию.

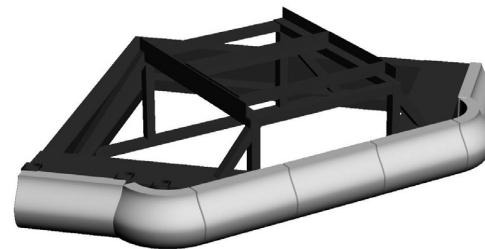
## II. Технические характеристики:

- ширина - 1335
- высота - 1170
- глубина - 945
- масса - 220 кг
- масса в упаковке - 250 кг

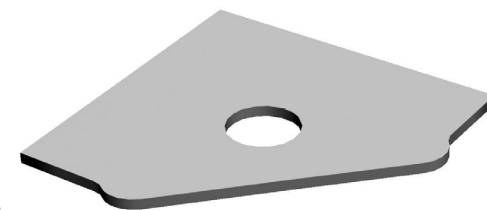


## III. Комплектность

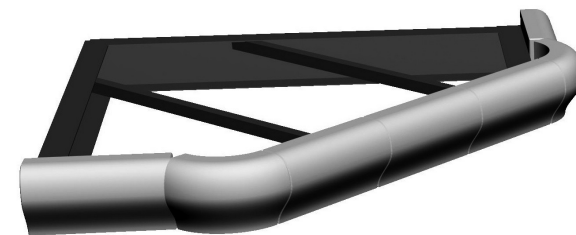
1. Нижний карниз - 1 шт.



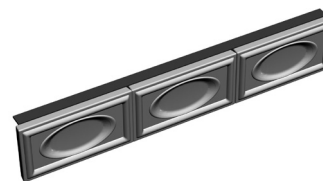
2. Полка - 1 шт.



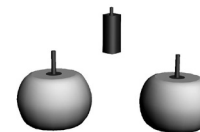
3. Верхний карниз - 1 шт.



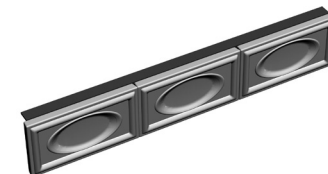
4. Нижнее панно - 1 шт.



5. Ножки - 3 шт.



6. Верхнее панно - 1 шт.



7. Боковая стенка - 2 шт. и задняя опора



8. Болт М8 - 25 шт.

9. Гайка М8 - 25 шт.

10. Шайба М8 - 50 шт.

11. Термостойкий герметик - 1 шт.

## IV. Порядок сборки

### Рекомендации:

Монтаж изразцовой облицовки должен осуществляться специалистом и производиться согласно СНиП 41-01-2003 (отопление вентиляция и кондиционирование).

При сборке облицовки необходимо обеспечить ровную горизонтальную поверхность в месте установки

Изразец - хрупкий материал и требует бережного обращения.

Безопасное расстояние от облицовки до возгораемых предметов (согласно СНиП безопасное расстояние до горючих материалов должно быть: спереди – 1,5 м., в стороны и сзади – 0,5 м., сверху – 1,2 м).

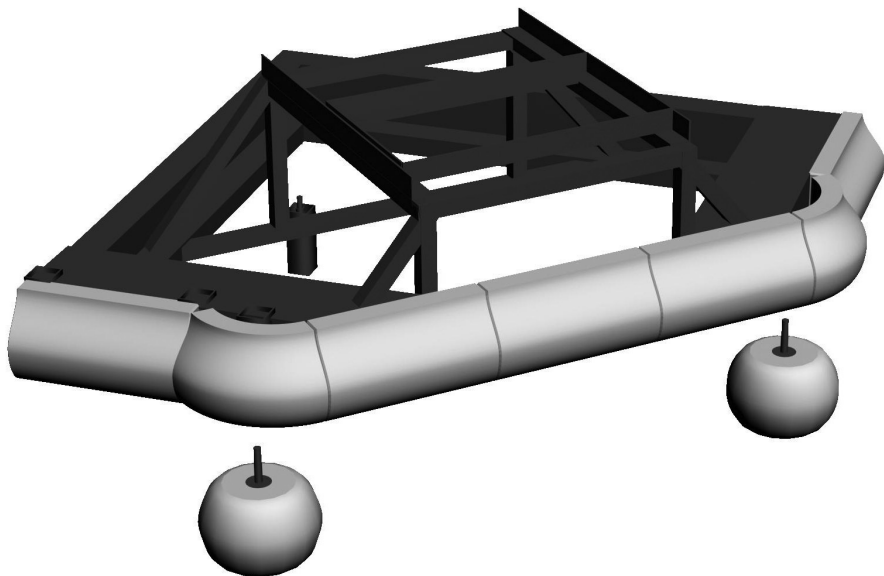
Зазор между металлическими частями топки и керамическими частями облицовки должен быть не менее 3 мм.

### Пошаговая инструкция.

#### Шаг 1.

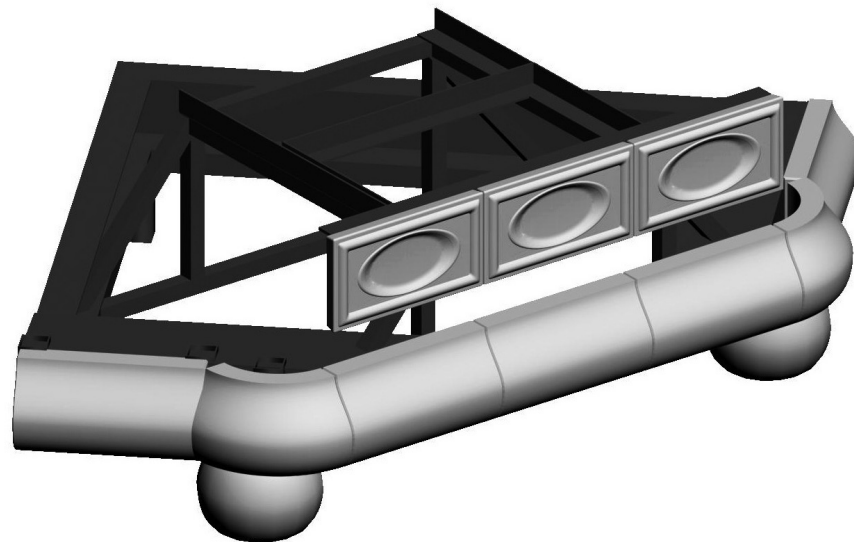
К нижнему карнизу, в приваренные гайки, завернуть 3 ножки.

Выполнить позиционирование камина (установить горизонтальные и безопасные расстояния)



#### Шаг 2.

К нижнему карнизу двумя саморезами закрепить нижнее панно.



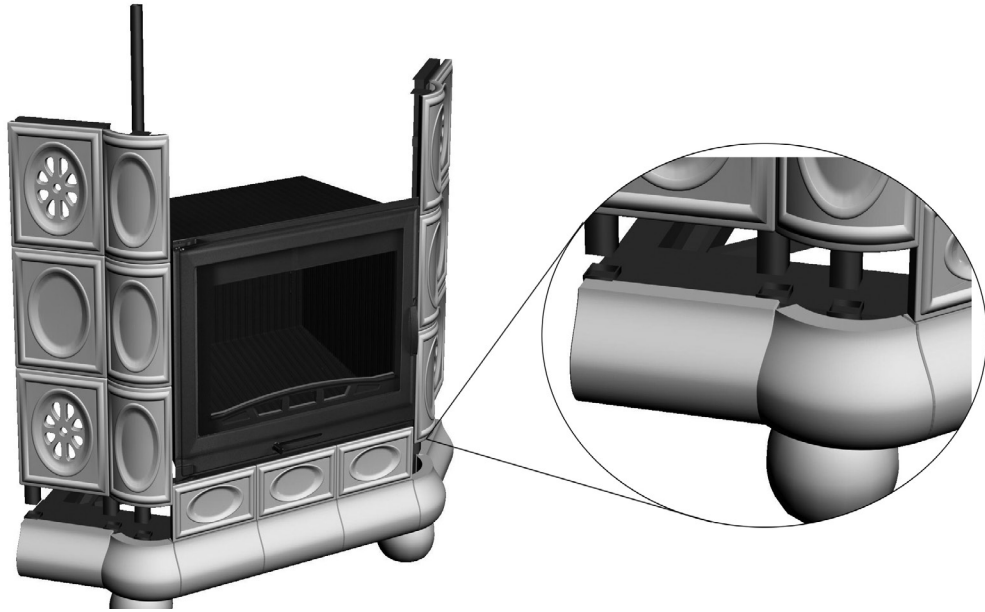
#### Шаг 3.

Установить топку на нижний карниз и спозиционировать её.



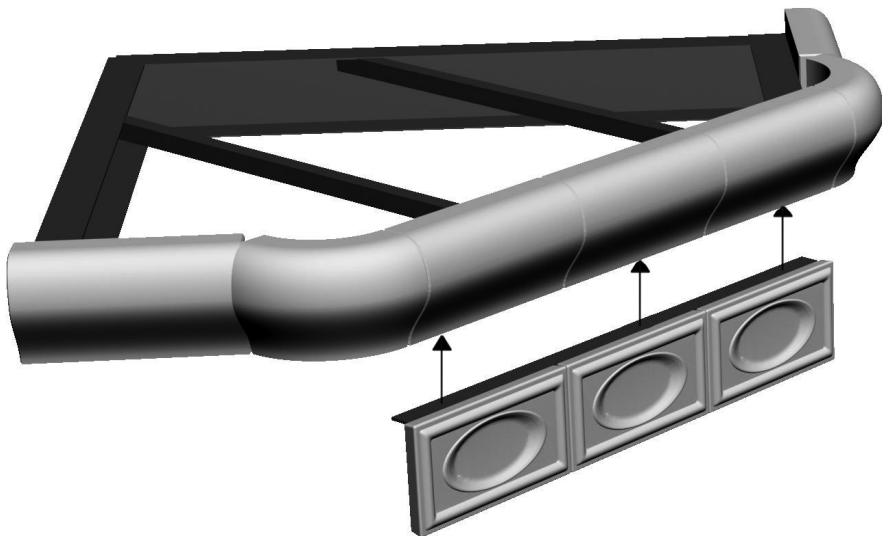
### Шаг 3.

Боковые стенки установить на нижний карниз и закрепить болтами М8 с гайками (4 шт.), в точках указанных на рисунке.



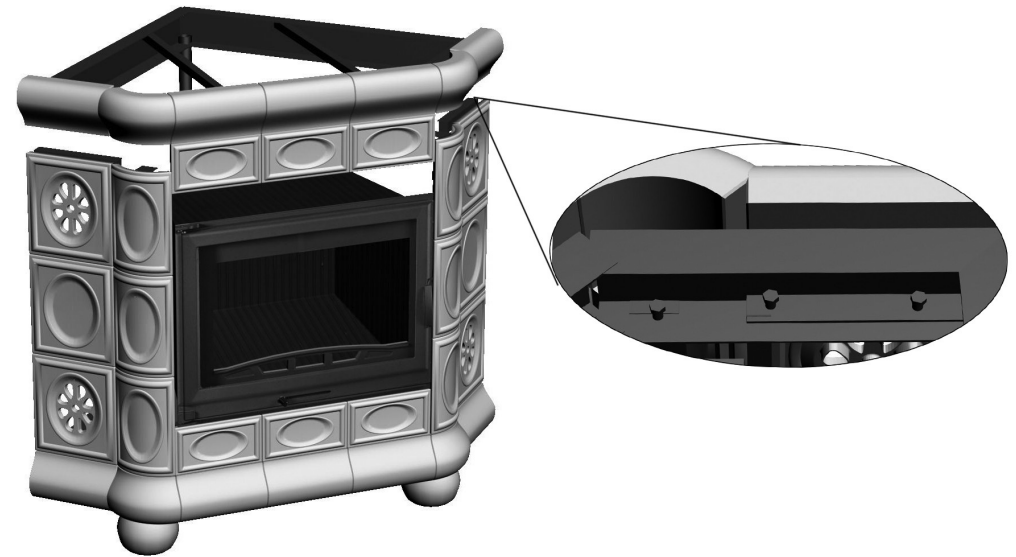
### Шаг 4.

Установка и крепление верхнего панно болтами М8 с гайками (4 шт.).



### Шаг 5.

Установка и крепление верхнего карниза болтами М8 с гайками (4 шт.).



### Шаг 6.

Монтаж полки на термостойкий силиконовый герметик.



## V. Правила эксплуатации

Не допускается:

- закрывать чем бы то ни было конвекционные отверстия
- использовать при чистке абразиво-содержащие смеси
- в процессе эксплуатации камина прикасаться к облицовке
- подвергать механическим воздействиям

Рекомендуется:

- очистка от пыли электростатической щеткой

## VI. Гарантия

При выполнении правил эксплуатации гарантийный срок на облицовку топки составляет 5 лет.

|           | Дата | Сотрудник | Подпись |
|-----------|------|-----------|---------|
| Сборка    |      |           |         |
| Упаковка  |      |           |         |
| Кладовщик |      |           |         |
| Отгрузка  |      |           |         |



Изготовлено ООО «КимрПечь»  
Тверская обл., г. Кимры, ул Урицкого, 90,  
8-909-921-09-60, kimrpech.com