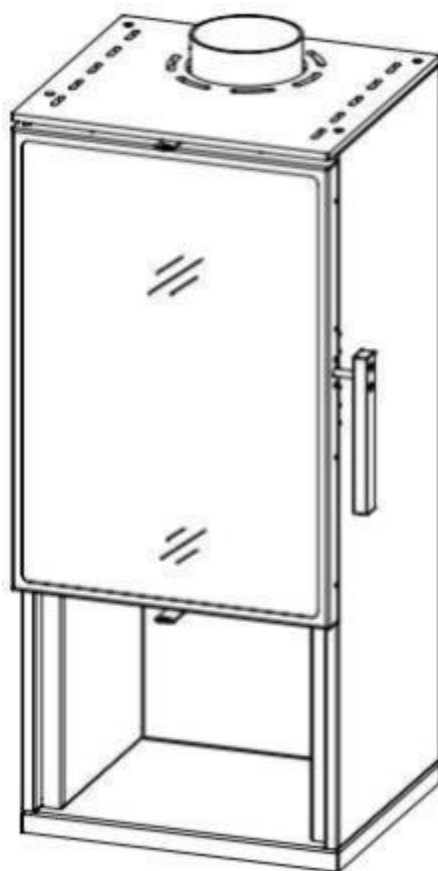




Инструкция по использованию дровяной печи



Руководство пользователя: Ваше руководство по безопасному и приятному использованию печи. Узнайте, как эксплуатировать и обслуживать вашу печь для максимального комфорта и эффективности

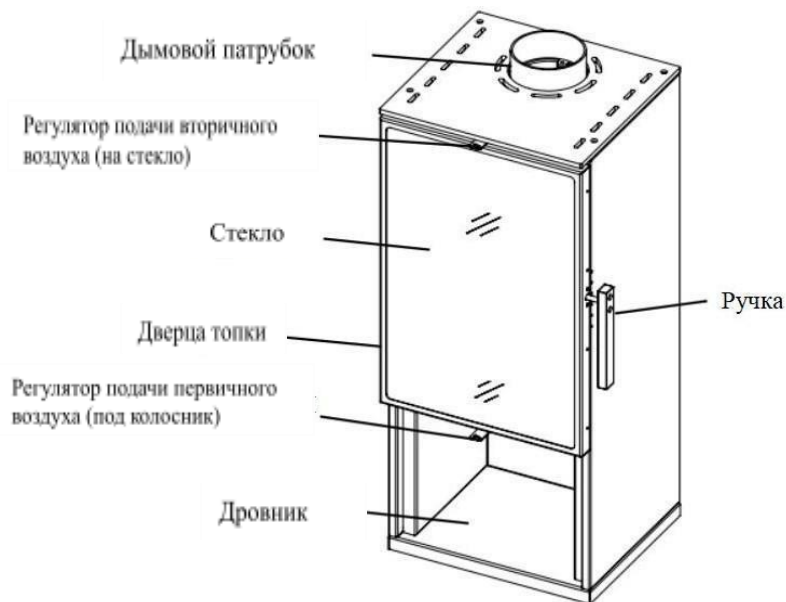
ОГЛАВЛЕНИЕ

1.	Характеристики изделия и описание компонентов	2
1.1	Устройство и характеристики изделия	2
1.2	Каталог компонентов печи	4
2.	Информация о безопасности и окружающей среде	7
2.1	Рекомендации по безопасности	7
2.2	Когда печь работает	8
2.3	Не сжигать	9
3.	Расстояние между печью и стеной	10
4.	Использование и обслуживание	13
4.1	Этапы розжига	13
4.2	Эффективное сжигание дров	13
4.2.1	Первое использование	13
4.2.2	Разжигание огня	14
4.3	Остановка горения в печи	15
4.4	Очистка от золы и уборка	15
4.5	Техническое обслуживание	16
5.	Советы по пожарной безопасности	17
5.1	Место установки	17
5.2	Используйте правильное топливо	17
5.3	Регулярное техническое обслуживание	17
5.4	Установите детекторы дыма	17
5.5	Подготовьте средства пожаротушения	18

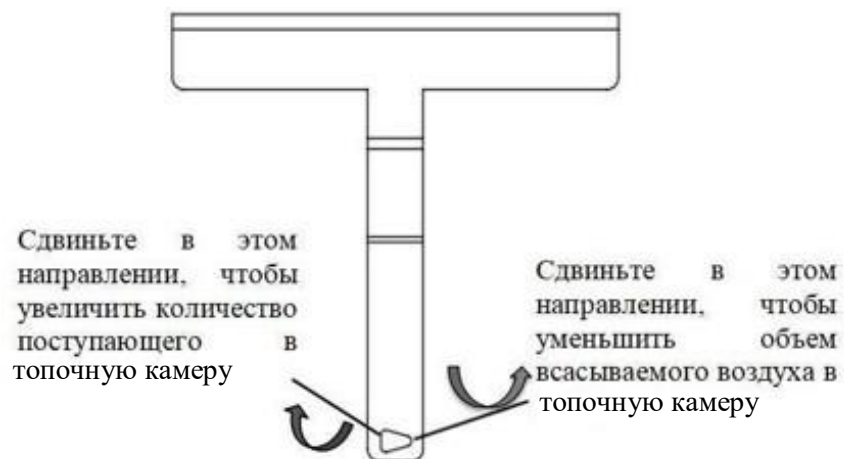
1. Характеристики изделия и описание компонентов

1.1 Устройство и характеристики изделия

Подробное объяснение камина

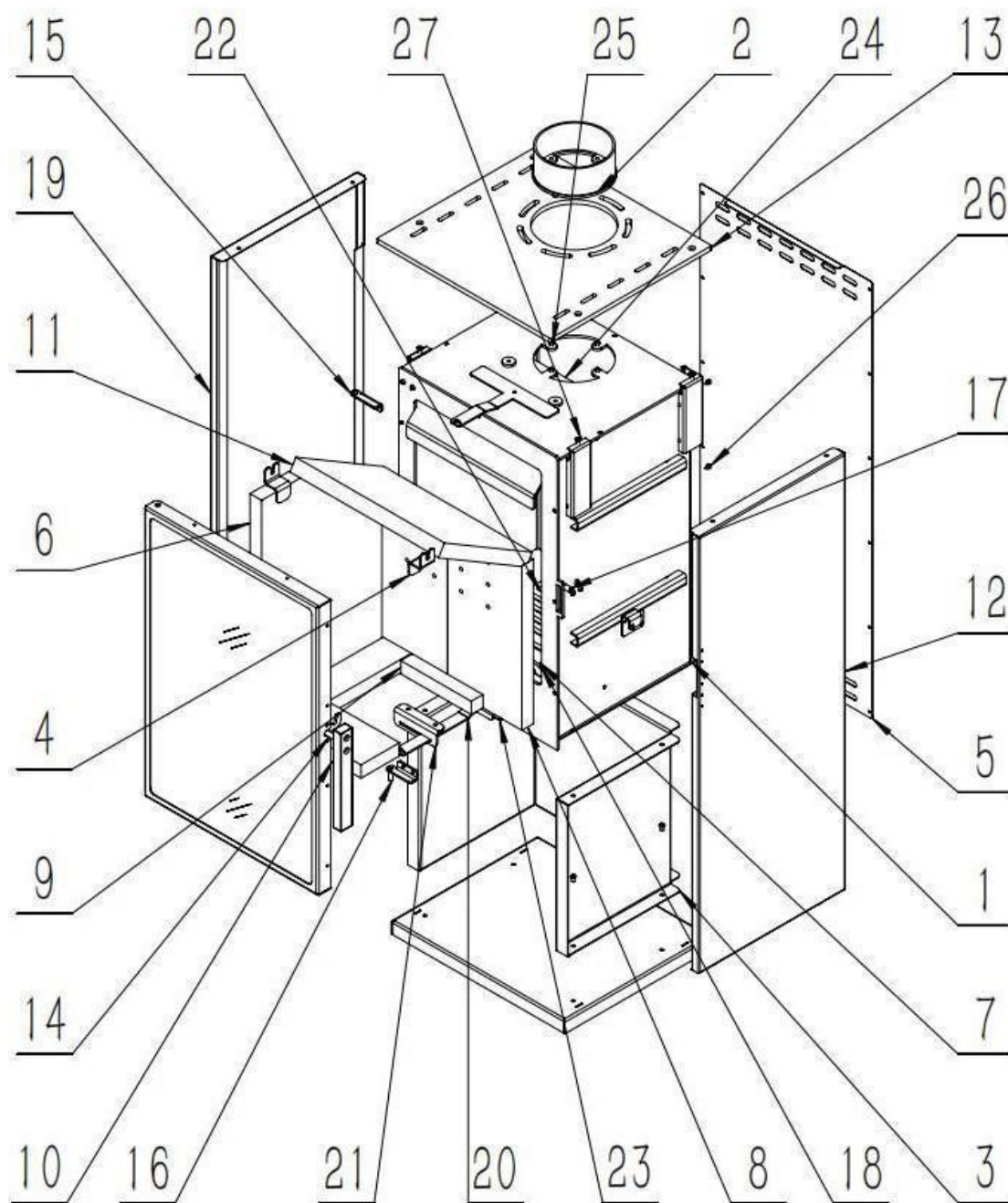


Регулятор подачи воздуха



Спецификации	
Модель	Denner Vitra
Номинальная выходная мощность	8КВт
Эффективность при макс.	$\geq 73\%$
труба для выхода дыма	150мм
Масса нетто	115 КГ
Тип установки	Отдельно стоящий
Материал корпуса	Углеродистая сталь
Краска	Термостойкая матовая черная
Стекло	Schott, Neg
Размер стекла	641*441 мм
Размер	501*441*1023 мм

1.2 Каталог компонентов камина



Пункт	Название детали	Объяснение	Количество
1	Корпус печи		1
2	Дымовой патрубок		1
3	Опорная плита		1
4	Фиксатор вермикулитовой плиты		2
5	Задняя панель		1
6	Левая и правая вермикулитовые плиты	Сторонние компоненты	2
7	Левая и правая нижние вермикулитовые плиты	Сторонние компоненты	2
8	Задняя вермикулитовая плита	Сторонние компоненты	2
9	Задняя нижняя вермикулитовая плита	Сторонние компоненты	1
10	Нижняя передняя вермикулитовая плита	Сторонние компоненты	1
11	Верхняя вермикулитовая плита	Сторонние компоненты	1
12	Правая боковая панель		1
13	Верхняя крышка		1
14	Топочная дверца в сборе		1
15	Верхняя дверная петля		1
16	Нижняя дверная петля		1
17	Запорный механизм топочной дверцы		1
18	Передняя панель		1
19	Левая боковая панель		1
20	Панель откидной двери		1
21	Ограничитель нисходящей двери		1
22	Колосниковая решетка		1
23	Зольный ящик		1
24	Направляющая пластина для дыма		1

25	Винт с шестигранной плоской круглой головкой	GB-T 70.2-2000-M6X10-N	26
26	Самонарезающий винт с шестигранной головкой	GB 845-1985-ST4.8X9.5 H C-N	12
27	Винт с шестигранной головкой	GB-T 70.3-2000-M6X16-C	4

2. Информация о безопасности и окружающей среде

2.1 Рекомендации по безопасности

- ◆ Убедитесь, что установка и подключение печи соответствуют национальным и местным нормам.
- ◆ Во время работы печи не допускайте контакта с одеждой и мебелью. Оградите детей от контакта с работающей печью. Контакт может привести к ожогам кожи. Для работы с печью могут потребоваться перчатки.
- ◆ Использование печи с треснувшими или сломанными деталями, такими как стекло, футеровка или колосник, может привести к небезопасному состоянию и повредить печь.
- ◆ Перед использованием убедитесь, что зольный ящик и топливник печи чисты, а дымоход находится в хорошем рабочем состоянии.
- ◆ Перед открытием загрузочной дверцы полностью откройте регуляторы подачи воздуха.
- ◆ Никогда не используйте бензин, топливо для фонарей (лигроин), мазут, моторное масло, керосин, жидкость для зажигания древесного угля или аналогичные жидкости или аэрозоли для разжигания огня в этой печи. Держите все такие жидкости или аэрозоли подальше от плиты, пока она используется.
- ◆ Не храните топливо в пределах минимальных монтажных

зазоров печи.

- ◆ Сжигайте только сухие дрова (6-18% относительной влажности) из необработанной древесины.
- ◆ Прибор должен всегда обслуживаться и эксплуатироваться в соответствии с данной инструкцией. Не увеличивайте огонь с помощью первичной подачи воздуха (под колосник), за исключением стартового розжига печи.
- ◆ Не используйте сторонние детали и самодельные материалы для ремонта печи.
- ◆ Смешивание компонентов прибора из разных источников или модификация компонентов может привести к возникновению опасных условий. Если планируются какие-либо подобные изменения, необходимо заранее связаться с производителем изделия.
- ◆ Не подключайте этот прибор к дымоходу, обслуживающему другой прибор.

2.2 КОГДА ПЛИТА РАБОТАЕТ

⚠ НЕ ОТКРЫВАЙТЕ ДВЕРЦУ ВО ВРЕМЯ ГОРЕНИЯ;

⚠ НЕ ПРИКАСАЙТЕСЬ К ВЕРХНЕЙ КРЫШКЕ ПЕЧИ И ДЫМОВОМУ ПАТРУБКУ;

⚠ НЕ НАЛИВАЙТЕ ЖИДКОСТЬ ВНУТРЬ ТОПКИ;

⚠ НЕ ПРИКАСАЙТЕСЬ К СТЕКЛУ ДВЕРЦЫ, ТАК КАК ОНО СИЛЬНО НАГРЕВАЕТСЯ;

⚠ НЕ ПОДПУСКАЙТЕ К НЕЙ ДЕТЕЙ;

⚠ НЕ ВЫПОЛНЯЙТЕ НИКАКИХ ОПЕРАЦИЙ ПО ОБСЛУЖИВАНИЮ, ЕСЛИ ПЕЧЬ НЕ ОСТЫЛА, НАПРИМЕР, ОЧИСТКУ ПЯТЕН НА СТЕКЛЕ;

⚠ СОБЛЮДАЙТЕ ВСЕ ИНСТРУКЦИИ, СОДЕРЖАЩИЕСЯ В ДАННОМ ДОКУМЕНТЕ.

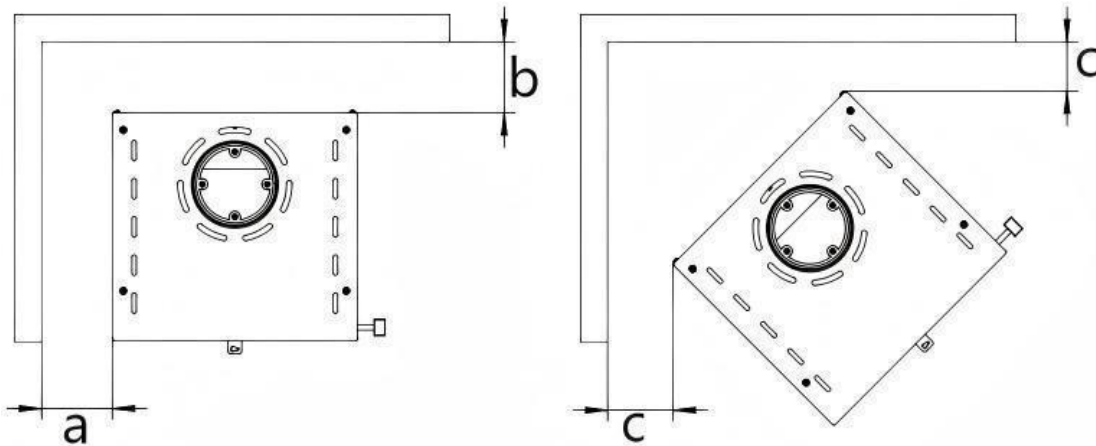
2.3 НЕ СЖИГАТЬ:

- СТРОИТЕЛЬНЫЙ МУСОР ИЛИ МУСОР ОТ СНОСА;
- ЖЕЛЕЗНОДОРОЖНЫЕ ШПАЛЫ ИЛИ ПРЕССОВАННУЮ ДРЕВЕСИНУ;
- БЫТОВОЙ МУСОР;
- СКОШЕННУЮ ТРАВУ ИЛИ ДРУГИЕ С/Х ОТХОДЫ;
- МАТЕРИАЛЫ, РАНЕЕ НАСЫЩЕННЫЕ СОЛЕНОЙ ВОДОЙ;
- ОБРАБОТАННУЮ ДРЕВЕСИНУ (фанера, ОСБ, паркет, ламинат и т.п.);
- МАТЕРИАЛЫ, СОДЕРЖАЩИЕ РЕЗИНУ, ВКЛЮЧАЯ ШИНЫ;
- МАТЕРИАЛЫ, СОДЕРЖАЩИЕ ПЛАСТИК;
- МАТЕРИАЛЫ, СОДЕРЖАЩИЕ АСБЕСТ;
- НАВОЗ ИЛИ ОСТАНКИ ЖИВОТНЫХ;
- СЖИГАНИЕ ЭТИХ МАТЕРИАЛОВ МОЖЕТ ПРИВЕСТИ К ВЫДЕЛЕНИЮ ТОКСИЧНЫХ ПАРОВ ИЛИ СДЕЛАТЬ НАГРЕВАТЕЛЬ НЕЭФФЕКТИВНЫМ И ВЫЗВАТЬ ЗАДЫМЛЕНИЕ;
- ОТРАБОТАННЫЕ НЕФТЕПРОДУКТЫ, КРАСКИ ИЛИ РАЗБАВИТЕЛИ ДЛЯ КРАСОК.

3. Расстояние между печью и стеной

Для этой печи используется дымоход диаметром 150 мм и другие аксессуары, а также воздухозаборник диаметром 100 мм. Требуется высота дымохода 5 метров и надлежащая изоляция здания от дымохода.

Верхнее подключение дымохода, горючие стены без изоляции



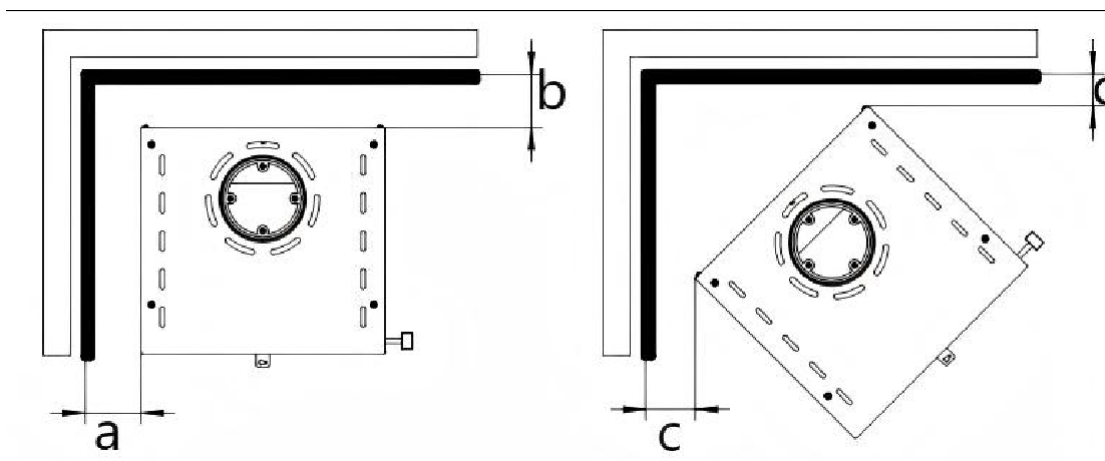
б. Расстояние до задней стены:

Согласно стандарту, расстояние между ними должно составлять не менее 500 мм. Это позволит обеспечить достаточное пространство для отвода тепла от задней стенки и избежать перегрева.

а.с. Расстояние между боковыми стенками:

Рекомендуется выдерживать расстояние $a=500$ мм, $b=500$ мм и $c=300$ мм между стенками с обеих сторон. Это обеспечит достаточную циркуляцию воздуха вокруг печи.

Верхнее подключение дымохода, горючие стены с изоляцией / негорючие стены



а. Расстояние до задней стены:

Стандарт требует выдерживать расстояние не менее 200 мм.

а.с. Расстояние между боковыми стенами:

Рекомендуется выдерживать расстояние $a=300$ мм и $c=150$ мм между стенками с обеих сторон.

Примечание: После добавления изоляционного слоя изоляционный материал эффективно снижает теплопроводность, и безопасное расстояние может быть значительно сокращено. Высокоэффективные изоляционные материалы (например, плиты из силиката кальция или керамического волокна) могут даже позволить расположить камин ближе к стене, но при этом должна быть обеспечена достаточная циркуляция воздуха.

Расстояние до верха:

Между верхней частью печи и потолком или горючими материалами должно быть расстояние не менее 1,5 м. Это может предотвратить перегрев верхней части и возникновение пожара.

- При установке дровяного камина безопасное расстояние между камином и окружающими стенами имеет решающее значение для обеспечения безопасности и противопожарной защиты. Материал стены напрямую влияет на требуемое минимальное расстояние. Пожалуйста, ознакомьтесь с местными строительными нормами и специальными рекомендациями

производителя камина.

- При выборе расстояния соблюдайте все указанные минимальные расстояния до горючих материалов. Несоблюдение этих требований может привести к пожару в доме.

4. Использование и обслуживание

4.1 Этапы розжига

(1) Прежде чем топить плиту, откройте зольный ящик, чтобы проверить, не нуждается ли он в чистке, и старайтесь не открывать зольный ящик во время горения.

(2) При розжиге огня обеспечьте достаточный приток воздуха к печи: откройте окно, входную дверь или настройте вентиляционную установку на избыточное поступление воздуха.

(3) Откройте дверцу топки и положите сначала крупные дрова, затем мелкие, а в середину - кусок спиртовых блоков или других разрешенных средств безопасного горения для розжига. (Спиртовые блоки в отдельной упаковке должны быть вскрыты перед использованием, чтобы избежать внезапного взрыва при розжиге).

(4) Откройте оба регулятора подачи воздуха в максимальное положение.

(5) Подождите блоки для розжига.

(6) Прикройте дверцу топливника, не запирая ее. Пожалуйста, не закрывайте все дверцы плотно, чтобы не допустить сильного закопчения стекла. Лучше всего оставить небольшую щель между дверцей и корпусом печи, чтобы увеличить поступление воздуха. После того как дрова в печи полностью разгорятся (15 - 30 минут), плотно закройте дверцу печи.

(7) Передвиньте регулятор подачи первичного воздуха (под колосник), чтобы отрегулировать количество поступающего в плиту воздуха для регулирования силы горения дров.

(8) Регулятор подачи вторичного воздуха (на стекло) остается нормально открытым.

4.2 Эффективное сжигание дров

4.2.1 Первое использование

При первых нескольких обжигах происходят две вещи: краска

затвердевает и внутренние компоненты приходят в рабочее состояние (просушиваются). Когда краска затвердевает, некоторые химические вещества испаряются. Эти пары не ядовиты, но они неприятно пахнут. Пары свежей краски также могут вызывать ложные срабатывания датчиков дыма. При первом розжиге печи стоит открыть двери и окна, чтобы проветрить дом. Сожгите две-три небольшие закладки мелких дров, чтобы начать процесс полимеризации и просушки. Затем разведите огонь сильнее и жарче (но не более 2 кг дров в час), пока из печи не исчезнет запах краски. По мере сжигания всё большего количества дров всё большая часть окрашенных поверхностей достигает температуры полимеризации краски. Запах отвердевающей краски не исчезнет до тех пор, пока не будет сожжено одна или две полные закладки дров.

4.2.2 Разжигание огня

У каждого человека, отапливаемого дровами, есть свой любимый способ разжигания огня. Независимо от выбранного способа, цель должна заключаться в том, чтобы огонь быстро разгорелся. Быстро разгорающийся огонь дает меньше дыма и откладывает меньше креозота в дымоходе.



Никогда не используйте бензин, бензиновое топливо для фонарей (лигроин), мазут, моторное масло, керосин, жидкость для розжига древесного угля или подобные жидкости или аэрозоли для разжигания огня в этой печи. Держите все такие жидкости или аэрозоли подальше от печи, пока она используется.

4.3 Остановка горения в печи

- Убедитесь, что дверца печи закрыта.
- Не добавляйте больше дров в огонь.
- Полностью закройте все регуляторы подачи воздуха на печи, чтобы перекрыть доступ кислорода к огню.

4.4 Очистка от золы и уборка

- Дождитесь полного затухания огня в печи и подождите не менее 12 часов, пока она не остынет.
- Удалите пепел с помощью металлической лопатки или инструмента для очага и поместите его в металлический контейнер.
- Очистите внутреннюю поверхность печи с помощью щетки или пылесоса. Если вы пользуетесь пылесосом, убедитесь, что он оснащен фильтром, чтобы предотвратить его поломку.
- Проверьте, нет ли засоров или повреждений на дверцах печи и в дымовой трубе, и при необходимости отремонтируйте или замените их.
- Чистите плиту не реже одного раза в сезон, чтобы обеспечить ее эффективную и безопасную работу.

Окрашенные и лакированные поверхности можно протирать мягкой влажной тканью. Если краска поцарапана или повреждена,

можно перекрасить корпус печи термостойкой краской. Не чистите и не красьте прибор, когда он горячий.

4.5 Техническое обслуживание

Правильный уход за дровяной печью из углеродистой стали - залог безопасной работы, оптимальной эффективности и долгого срока службы. Пользователи должны регулярно удалять золу после каждого использования, чистить огнеупорные плиты внутренней футеровки и стекло, а также проверять целостность и работоспособность всех уплотнений и прокладок. К часто изнашиваемым деталям относятся огнеупорные плиты внутренней футеровки (которые могут треснуть или разрушиться от сильного нагрева), уплотнители дверцы (которые могут потерять эластичность и вызвать утечку воздуха) и уплотнители дымового патрубка. Эти компоненты следует периодически осматривать и заменять по мере необходимости.

Для предотвращения чрезмерного накопления креозота и уменьшения внутренней коррозии следует использовать только сухую, выдержанную древесину (влажность менее 20 %). Дымоход следует осматривать и чистить каждые 3-6 месяцев.

В конце каждого отопительного сезона проводите полную проверку, заменяйте все изношенные детали, чистите всё устройство, при необходимости наносите высокотемпературное антикоррозийное покрытие и герметизируйте печь для защиты от влаги. Не перегружайте топку и не эксплуатируйте ее при слишком высоких температурах, так как это может привести к повреждению как конструкции, так и расходных материалов. Регулярное обслуживание и своевременная замена расходных материалов обеспечат безопасность, эффективность и долговечность печи на долгие годы.

5. Советы по пожарной безопасности

При использовании дровяной печи первостепенное значение имеет безопасность. Чтобы предотвратить пожар, следует придерживаться следующих рекомендаций:

5.1 Монтаж

- Монтаж отопительного оборудования должен выполняться только квалифицированными специалистами, имеющими соответствующий опыт и знания правил и норм монтажа.


5.2 Место установки


- Выберите правильное место: Убедитесь, что печь установлена вдали от легковоспламеняющихся материалов, таких как деревянные изделия, ткани и т. д.

- Расстояние от стен и потолка: Следуйте рекомендациям производителя по установке, чтобы обеспечить безопасное расстояние между прибором и стенами и потолками.

(Установочные расстояния см. в разделе 3.1) .

5.3 Используйте правильное топливо

 **Выбирайте сухую древесину:** Используйте для топлива только сухую, необработанную древесину и избегайте пластика, химикатов и других материалов, способных выделять вредный дым или пламя.


 **Избегайте перекаливания:** Не кладите в печь слишком много дров, чтобы не раскалить печь слишком сильно, создавая опасность пожара.

5.4 Регулярное техническое обслуживание


- **Проверьте дымоход:** Регулярно проверяйте дымоход и трубу, чтобы убедиться в отсутствии креозотных отложений или засоров, и поддерживайте хорошую вентиляцию.


- **Очищайте очаг от золы:** После того как печь остынет, регулярно удаляйте пепел из очага, чтобы предотвратить пожарную опасность.

5.5 Установите детекторы дыма

 **Установите детекторы дыма:** Установите детекторы дыма возле каминов / печей и в других местах дома и убедитесь, что они работают правильно. Регулярно проверяйте батарейки и работоспособность.

5.6 Подготовьте средства пожаротушения

 **Огнетушитель:** поставьте дома правильный огнетушитель и убедитесь, что ваши близкие знают, как им пользоваться. Выберите огнетушитель, подходящий для горючих жидкостей и древесины.

 **Знайте пути эвакуации:** Знайте и планируйте пути эвакуации в случае пожара и убедитесь, что все члены семьи их знают.

Благодарим вас за то, что вы выбрали нашу печь в качестве источника тепла и комфорта в вашем доме. Мы надеемся, что это руководство пользователя предоставило вам всю информацию, необходимую для безопасной и эффективной эксплуатации печи. Если у вас возникнут дополнительные вопросы или проблемы, пожалуйста, не стесняйтесь обращаться к нам за помощью.

Наслаждайтесь уютными моментами у камина!

