

helo

REWARD YOURSELF

Käyttö- ja asennusohje **Himalaya DE**
Bruks- och installationsanvisning **Himalaya DE**
Product Manual **Himalaya DE**
Himalaya DE –Produkt-handbuch
Manuel produit **Himalaya DE**
Instalación y manual de uso de **Himalaya DE**
Руководство по эксплуатации и монтажу **Himalaya DE**
Podręcznik produktu **Himalaya DE**
Návod k instalaci a použití **Himalaya DE**

SÄHKÖKIUAS:

ELECTRIC SAUNA HEATER:

CHAUFFE-SAUNA ÉLECTRIQUE :

ELEKTRYCZNY PIEC DO SAUNY:

CALENTADOR DE SAUNA ELÉCTRICO:

ELAGGREGAT FÖR BASTU:

ELEKTRISCHES SAUNAHEIZGERÄT:

Электрокаменка:

ELEKTRICKÉ SAUNOVÉ TOPIDLO

1118 – 70 – 0405, 1118 – 90 – 0405 1118 – 105 – 0405

Ohjauskeskukset:

Styrcentraler:

Control panels:

Steuergeräte:

Panneaux de commande:

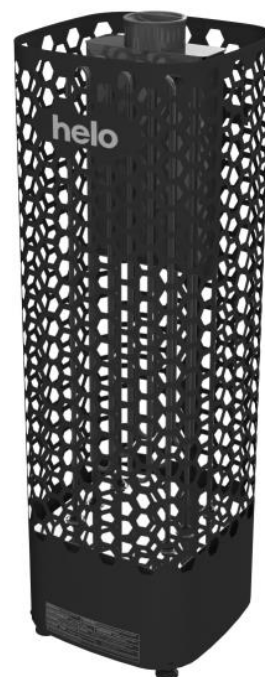
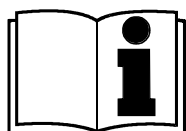
Paneles de control:

ПУЛЬТЫ УПРАВЛЕНИЯ:

Panel sterujący

Ovládací panely

1601 – 18 (RA 18 Midi)



<http://www.helo.fi/helo/palvelut/>

<http://www.helosauna.com/helo/service-centers>

Käyttö- ja asennusohje Himalaya DE

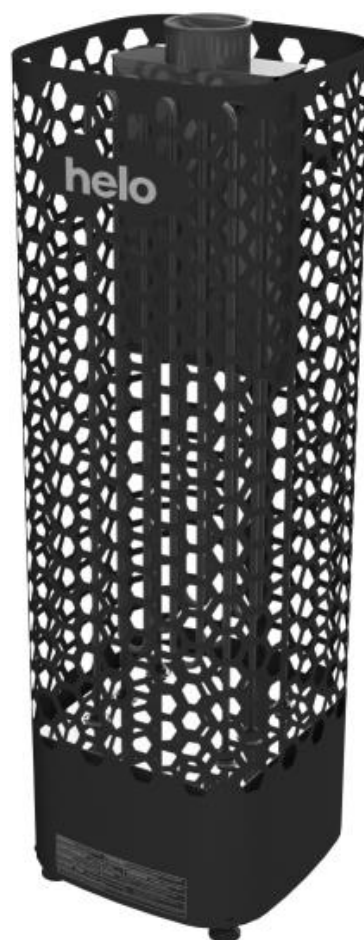
SÄHKÖKIUAS:

1118 – 702 – 0405
1118 – 902 – 0405
1118 – 1052 – 0405

230V – 240V 1N~ / 2~
230V 3~
400V – 415V 3N~

OHJAUSKESKUS:

1601 – 18 (RA - 18 Midi)



Sisällys

1. Kiukaan pikakäyttöohje	3
1.1 Tarkista ennen saunomista	3
1.2 Kiukaan ohjauslaitteiden käyttö	3
2. Käyttäjälle	3
2.1 Saunahuone	3
2.2 Saunan lämmitys	3
2.3 Suositeltava saunan ilmanvaihto	4
2.4 Tuntoelimen asennus lähelle koneellista tuloilmaventtiiliä	4
2.5 Kiuaskivet	5
2.6 Jos kiuas ei lämpene	6
2.7 Kiukaan asennuksen valmistelu	6
2.8 Kiukaan asennus	6
2.9 Kiukaan suojaetäisyydet	7
2.10 Kiukaan liittäminen sähköverkkoon	8
2.11 Sähkölämmityksen vuorottelu	8
2.12 Liitosjohdon kytkentärasian sijoitus saunassa	9
2.13 Ovikytkentä	10
2.14 Kytkentäkaava	11
2.15 BWT Tekniikka Himalaya kiukaassa	12
2.16 Periaatekuva, kun ohjauskeskuksena on 1601 - 18 (RA - 18 Midi)	13
3. Himalaya DE kiukaan varaosalista	14
4. ROHS	15

Kuvat ja taulukot

Kuva 1 Suositeltava ilmanvaihto saunassa	4
Kuva 2 Suojaetäisyydet	7
Kuva 3 Kytkentärasian sijoituspaikka	9
Kuva 4 Kytkentäkaava	11
Kuva 5 Vesitankin täyttäminen	12
Kuva 6 Periaatekuva kytkennästä	13
Taulukko 1 Suojaetäisyydet	7
Taulukko 2 Syöttökaapeli ja sulakkeet	8
Taulukko 3 Himalaya DE -kiukaan varaosat	14

1. Kiukaan pikakäyttöohje

1.1 Tarkista ennen saunomista

1. Saunahuone on siinä kunnossa, että siellä voi sauna.
2. Ovi ja ikkuna on suljettu.
3. Kiukaassa on valmistajan suosittelemat kivet ja että lämpövastukset ovat kivien peitossa ja kivet harvaan ladottuja.

Kiukaan pääkytkin sijaitsee kiukaan pohjassa, edestä katsottuna oikealla puolella. Pääkytkin on merkitty 0 – 1 tarralla.

HUOM! Keraamisia kiviä ei saa käyttää.

1.2 Kiukaan ohjauslaitteiden käyttö

Katso erillisestä ohjauskeskuksen käyttöohjeesta.

Lisätietoa saunomisesta: www.helo.fi

Miellyttävät, pehmeät löylyt saavutetaan noin 70 °C:n lämpötilassa.

Lado kiukaan kivet uudelleen vähintään kerran vuodessa ja vaihda rapautuneet kivet uusiin. Näin kivitilan ilmankierto paranee ja vastukset kestävät kauemmin käytössä.

Ongelmatilanteissa ota yhteyttä valmistajan takuuhuoltoliikkeeseen.

2. Käyttäjälle

Henkilön, jolla on alentunut fyysinen ja henkinen suorituskyky, aistivamma tai vähän kokemusta tai tietoa laitteen käytöstä (esim. lapsi), tulee käyttää laitetta vain valvonnassa tai hänen turvallisuudestaan vastaavan henkilön neuvojen mukaan.

Tulee myös valvoa, että lapset eivät leiki kiukaalla.

2.1 Saunahuone

Saunan seinien ja katon tulee olla hyvin lämpöeristettyjä. Kaikki lämpöä varaavat pinnat kuten tiili- ja rappauspinnat tulee eristää. Sisäverhoiluksi suositellaan puupaneelia. Mikäli saunan verhoilussa on käytetty materiaalia, joka on hyvin lämpöä varaavaa (esim. erilaiset koristekivet, tavallinen lasi, ym.) on muistettava, että tämä pinta lisää saunan esilämmitysaikaa, vaikka saunahuone olisi muuten hyvin lämpöeristetty (kts. sivu 6, kohta 2.6 Kiukaan asennuksen valmistelu).

2.2 Saunan lämmitys

Varmista ennen kiukaan päälle kytkemistä, että sauna on siinä kunnossa, että siellä voi sauna. Kun lämmität saunaa ensimmäistä kertaa, kiuas saattaa lämmitessään erittää hajua. Mikäli näin tapahtuu, kytke kiuas hetkeksi pois päältä ja tuuleta sauna. Sen jälkeen voit kytkeä kiukaan uudelleen päälle.

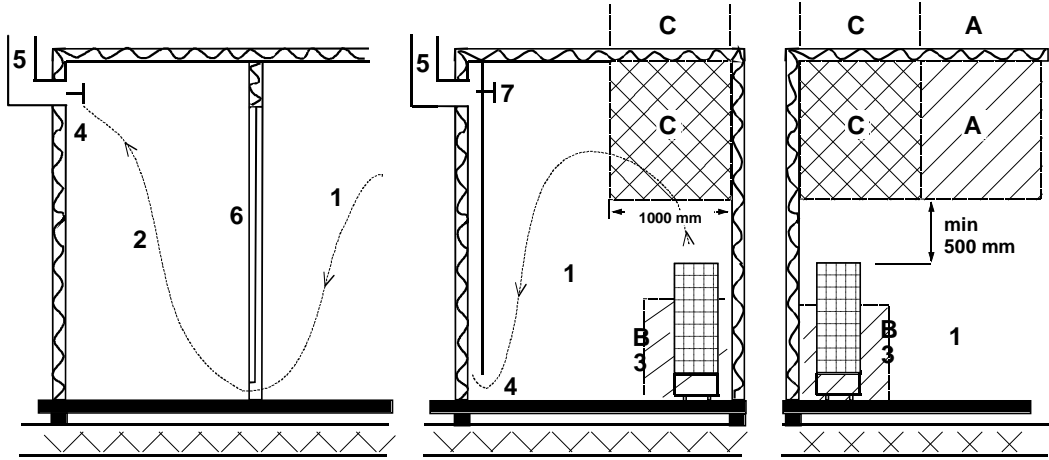
Saunan lämmitys tulisi aloittaa noin tunti ennen kylpemistä, jotta kivet ehtivät lämmitä kunnolla ja saunahuoneen lämpötila tasaantua.

Miellyttävät, pehmeät löylyt saavutetaan noin 70 °C:n lämpötilassa.

Ongelmatilanteissa ota yhteyttä valmistajan takuuhuoltoliikkeeseen. Takuuhuoltoliikelista toimitetaan kiukaan mukana

Kiukaan päälle ei saa asettaa esineitä eikä sen päällä tai läheisyydessä kuivattaa vaatteita.

2.3 Suositeltava saunan ilmanvaihto



Kuva 1 Suositeltava ilmanvaihto saunassa

- | | | |
|---|------------------------|---------------------------|
| 1. Saunahuone | 3. Sähkökiuas | 5. Poistohormi tai kanava |
| 2. Pesuhuone | 4. Poistoilmaventtiili | 6. Saunahuoneen ovi |
| 7. Tähän voidaan laittaa myös tuuletusventtiili, joka pidetään kiinni saunaa lämmitettäessä ja kylvettäessä | | |

A- alueelle voidaan sijoittaa raitisilman sisääntuloventtiili. Tässä on huomioitava, että sisään tuleva raitisilma ei häiritse (jäähdytä) katonrajassa olevaa kiukaan termostaattia.

B- alue on raitisilman sisääntuloalue, kun saunassa ei ole koneellista ilmanvaihtoa. Tässä tapauksessa poistoilmaventtiili sijoitetaan vähintään 1 m korkeammalle kuin sisään tuleva venttiili.

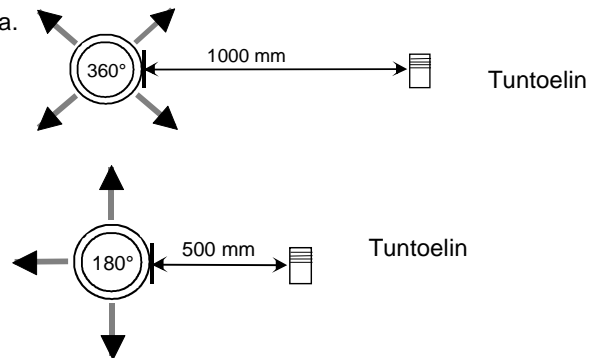
C- ALUEELLE EI SAA ASENTAA RAITISILMAN SISÄÄNTULOVENTTIILIÄ, JOS KIUASTA OHJAAVA TERMOSTAATTI ON MYÖS ALUEELLA C.

2.4 Tuntoelimen asennus lähelle koneellista tuloilmaventtiiliä

Saunahuoneen ilman pitäisi vaihtua 6 kertaa tunnissa. Tuloilmaputken halkaisija tulisi olla 50 – 100 mm.

Ympäriinsä (360°) puhaltava tuloilmaventtiili on oltava vähintään 1000 mm päässä tuntoelimestä.

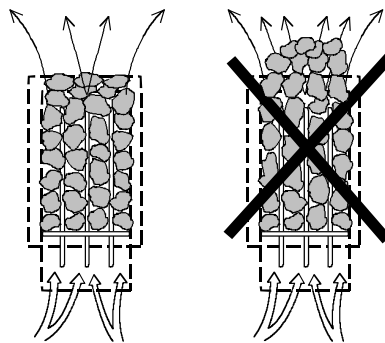
Tuloilmaventtiili joka on varustettu suuntauslevyllä (180°) on oltava vähintään 500 mm päässä tuntoelimestä. Ilmapuhallus ei saa mennä kohti tuntoelintä.



2.5 Kiuaskivet

Hyvien kiuaskivien tulisi täyttää seuraavat ehdot:

- Kivien tulisi kestää hyvin lämpöä ja löylyveden höyrystymisestä aiheutuvia lämmönvaihteluja.
- Kivet tulisi vielä pestä ennen käyttöä, jotta hajuja ja pölyä ei pääse ilmaan.
- Kivissä tulisi olla epätasainen pinta, jolloin vesi "tarttuu" kiven pintaan ja höyrystyy tehokkaammin.
- Kivet tulisi olla kooltaan riittävän suuria (80 - 120 mm), jotta ilma kulkee hyvin kivitilan läpi. Näin vastukset kestävät kauemmin ehjinä.
- Kivet tulisi latoa harvaan, jotta ilmankierto kivitilan läpi olisi mahdollisimman hyvä. Vastuksia ei saa kiilata yhteen eikä runkoa vasten.
- Kivet on ladottava riittävän usein, (vähintään kerran vuodessa), jolloin pienet ja rikkoontuneet kivet poistetaan ja uusia suurempia kiviä laitetaan tilalle.
- Kivet ladotaan siten, että vastukset peittyvät. Vastusten päälle ei tule kuitenkaan latoa suurta kivikokoja. Sopiva kivimäärä löytyy sivun 7 taulukosta 1. Kivipakkauksessa mahdollisesti olevia pieniä kiviä ei tule laittaa kiukaaseen.
- Takuu ei korvaa vikoja, jotka aiheutuvat pienien ja tiukkaan ladottujen kivien estäessä ilmankierron kiukaan kivitilan läpi.
- Keraamisia kiviä ei saa käyttää. Keraamiset kivet voivat vaurioittaa kiukaasta. Kiukaan takuu ei kata syntyneitä vaurioita.
- Vuolukivien käyttö kiuaskivinä on kielletty. Kiukaan takuu ei kata syntyneitä vaurioita.
- Laavakivien käyttö kiuaskivinä on kielletty. Kiukaan takuu ei kata syntyneitä vaurioita.
- **KIUKASTA EI SAA KÄYTTÄÄ ILMAN KIVIÄ**



2.6 Jos kiuas ei lämpene

Mikäli kiuas ei lämpene, tarkista että

- virta on kytkettynä.

- kiukaan etusulakkeet ovat ehjät.

- onko ohjauspaneelissa virheilmoitusta viasta. Jos ohjauspaneelissa on virheilmoitus, lue ohjauspaneelin käyttöohje.

HENKILÖN, JOKA KIUUKAAN ASENNUKSEN SUORITTAAN, TULEE JÄTTÄÄ TÄMÄ OHJE HUONEISTOON ELI TULEVALLE KÄYTTÄJÄLLE.

2.7 Kiukaan asennuksen valmistelu

Tarkista seuraavat seikat ennen kiukaan lopullista asentamista.

1. Kiukaan tehon (kW) suhde saunan tilavuuteen (m³). Taulukossa 1 sivulla 7 on esitetty kiukaan tehoa vas- taavat tilavuussuosituksset. Minimitilavuutta ei saa alittaa, eikä maksimitilavuutta ylittää.
2. Saunan korkeuden tulee olla vähintään 1900 mm.
3. Lämpöeristämätön ja muurattu kiviseinä lisää esilämmitysaikaa. Jokainen neliometri rapattua katto- tai seinäpintaa vastaa 1,2 m³ lisäystä saunan tilavuudessa.
4. Tarkista sivun 8 taulukosta 2 kohdasta, että sulakekoko (A) ja virransyöttökaapelin poikkipinta (mm²) soveltuvat kiukaalle.
5. Kiukaan ympärillä on oltava vähimmäissuojaetäisyydet sivun 7 mukaisesti.

Kiukaan ohjauslaitteiden ympärillä on oltava riittävästi tilaa eli ns. hoitokäytävä. Myös oviaukko voidaan kat- soa hoitokäytäväksi.

2.8 Kiukaan asennus

Kiuas asennetaan saunaan sivulla 7 taulukon 1 olevia suojaetäisyyksiä noudattaen.

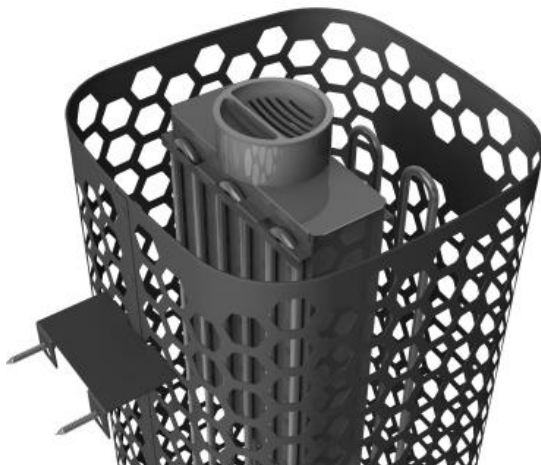
Kiuas on lattialla seisovaa mallia. Alustan oltava tukeva, koska kiukaan paino on n. 115 kg.

Kiuas asennetaan säädettävien jalkojen avulla suoraan.

Kiuas kiinnitetään pakkauksessa olevan metallitelineen avulla suoraan seinään tai lauteisiin, jolla estetään suojaetäisyyksien muuttuminen käytön aikana.

Seiniä ja kattoa ei saa suojata kevytsuojauksella, kuten esimerkiksi kuituvahvisteisella sementtilevyllä, sillä se voi aiheuttaa palovaaran.

Saunaan saa asentaa vain yhden kiukaan.



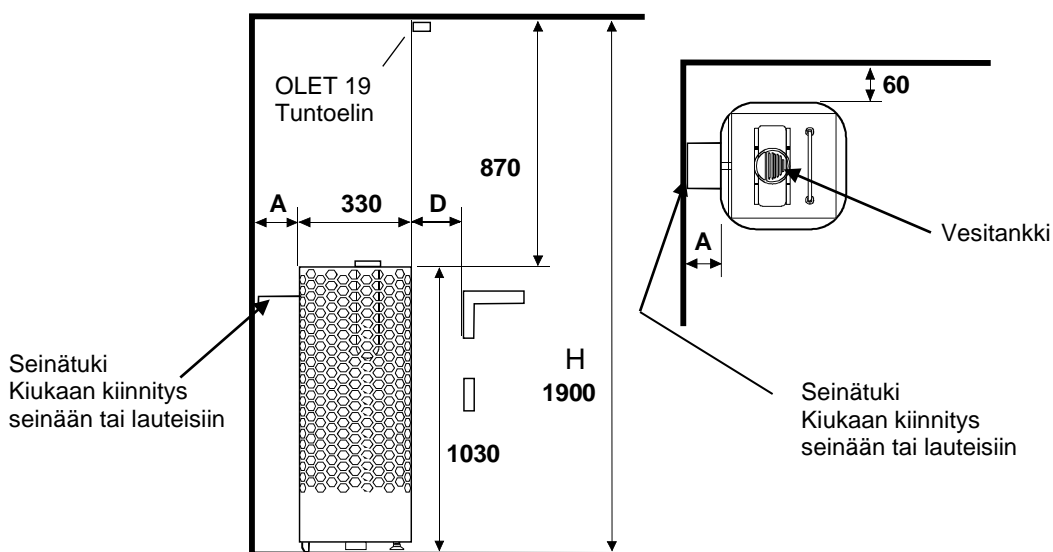
Seinätuken asennus kiukaaseen ja vesiastian asennus

2.9 Kiukaan suojaetäisyydet

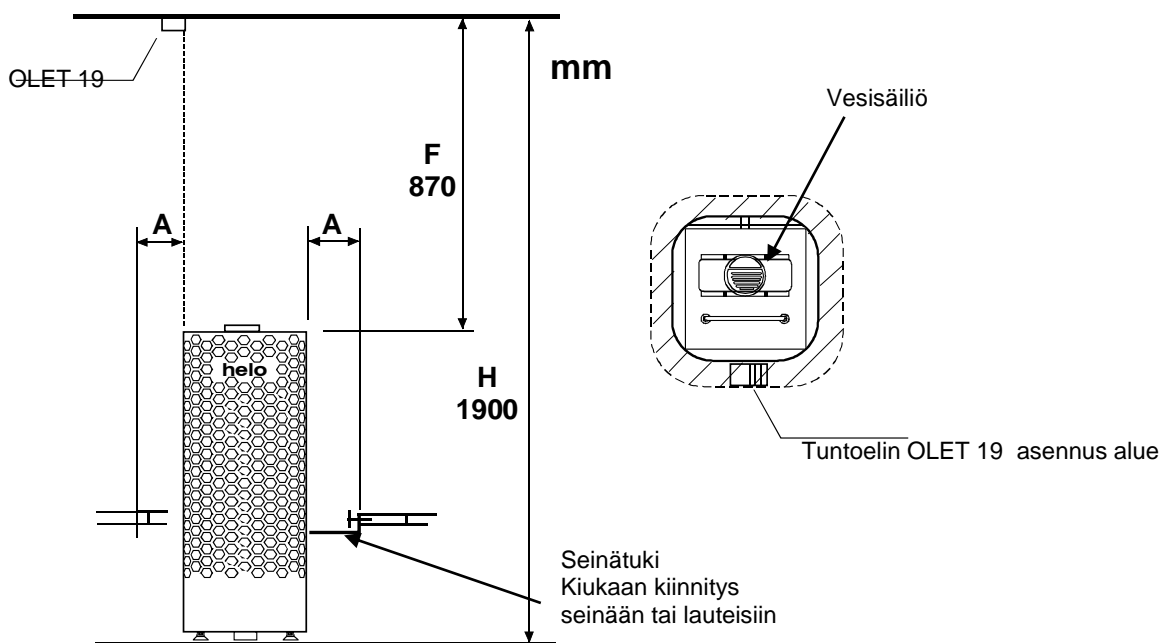
Teho	Löylyhuone			Kiukaan minimi etäisyydet			Kivimäärä
	Tilavuus		Korkeus	Sivupin- nasta seinään	Etupin- nasta lautee- seen	Kattoon	
	min.	max.					
kW	m ³	m ³	min. mm	A mm	D mm	mm	n. kg
6,8	5	9	1900	60	60	870	100
9,0	8	13	1900	60	60	870	100
10,5	9	15	1900	60	60	870	100

Taulukko 1 Suojaetäisyydet

Nurkka- ja seinäsennus: Tuntoelin OLET 19 asennetaan kattoon kiukaan sivun ulkopuolelle.



Keskiasennus: Jos kiuas asennetaan seinästä tai nurkasta kauemmaksi kuin 60 mm, asennustapa on aina keskiasennus. Kiuas on kiinnitettävä lauteisiin tai vastaavaan rakenteeseen seinätuen avulla.



Kuva 2 Suojaetäisyydet

2.10 Kiukaan liittäminen sähköverkkoon

Sähköasennustyön saa suorittaa vain siihen oikeutettu sähköurakoitsija voimassaolevien määräysten mukaisesti. Sähkökiuas liitetään sähköverkkoon puolikiinteästi. Liitosjohtona käytetään H07RN-F (60245 IEC 66) johtoa tai laadultaan vähintään näitä vastaavaa johtoa. Myös muiden kiukaalta lähtevien johtimien (merkkilamppu, sähkölämmityksen vuorottelu) pitää olla vastaavaa tyyppiä. PVC-eristeistä johtoa ei saa käyttää kiukaan liitosjohtona.

Liitäntäjohtona voidaan myös käyttää useampinapaista (esim. 7-nap.) johdinta, kun jännite on sama. Silloin kun erillistä ohjausvirtasulaketta ei ole, kaikkien johtojen poikkipinnan pitää olla sama eli etusulakkeen mukainen.

Saunan seinällä oleva kytkentärasian tulisi sijaita vähintään kiukaalle ilmoitetun suojaetäisyyden päässä. Rasian sijoituskorkeus saa olla enintään 500 mm lattiasta. Katso sivu 9.

Teho kW	Kiukaan liitäntä- kaapeli H07RN -F/ 60245 IEC 66 mm ² 400V 3N~	Sulake A	Kiukaan liitäntä- kaapeli H07RN -F/ 60245 IEC 66 mm ² 230V 3~	Sulake A	Kiukaan liitäntä- kaapeli H07RN -F/ 60245 IEC 66 mm ² 230V 1 N~ / 2~	Sulake A
6,8	5 x 1,5	3 x 10	4 x 4	3 x 20	3 x 6	1 x 35
9,0	5 x 2,5	3 x 16	4 x 6	3 x 25	3 x 10	1 x 50
10,5	5 x 2,5	3 x 16	4 x 6	3 x 35	-----	-----

Taulukko 2 Syöttökaapeli ja sulakkeet

Jos kytkentärasia on yli 500 mm:n etäisyydellä kiukaasta, voidaan kytkentärasia sijoittaa korkeintaan 1000 mm:n korkeudella lattiasta.

Kiukaan eristysresistanssi: Kiukaan vastuksiin voi esimerkiksi varastoinnin aikana imeytyä kosteutta ilmasta. Tämä saattaa aiheuttaa vuotovirtaa. Kosteus poistuu muutaman lämmityskerran jälkeen. Älä kytke kiukaan sähkösyöttöä vikavirtakytkimen kautta.

Kiukaan asennuksessa on kuitenkin aina noudatettava voimassa olevia sähköturvallisuusmääräyksiä.

2.11 Sähkölämmityksen vuorottelu

Sähkölämmityksen vuorottelu koskee asuntoja, joissa on sähkölämmitys.

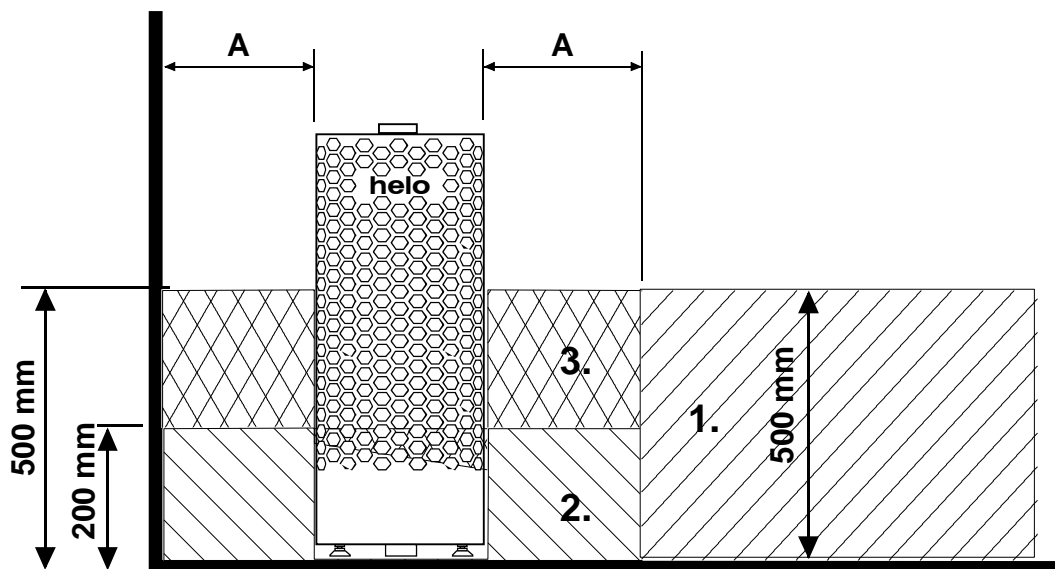
Kiukaassa on liittimet (merkitty N - 55) sähkölämmityksen vuorottelun ohjausta varten. Liittimissä N - 55 ja vastuksissa on jännite (230V) samanaikaisesti. Kiukaassa oleva saunatermostaatti ohjaa myös lämmityksen vuorottelua eli asunnon lämmitys kytkeytyy, kun saunatermostaatti katkaisee virran kiukaalta.

2.12 Liitosjohdon kytkentärasian sijoitus saunassa

A = Ilmoitettu vähimmäissuojaetäisyys

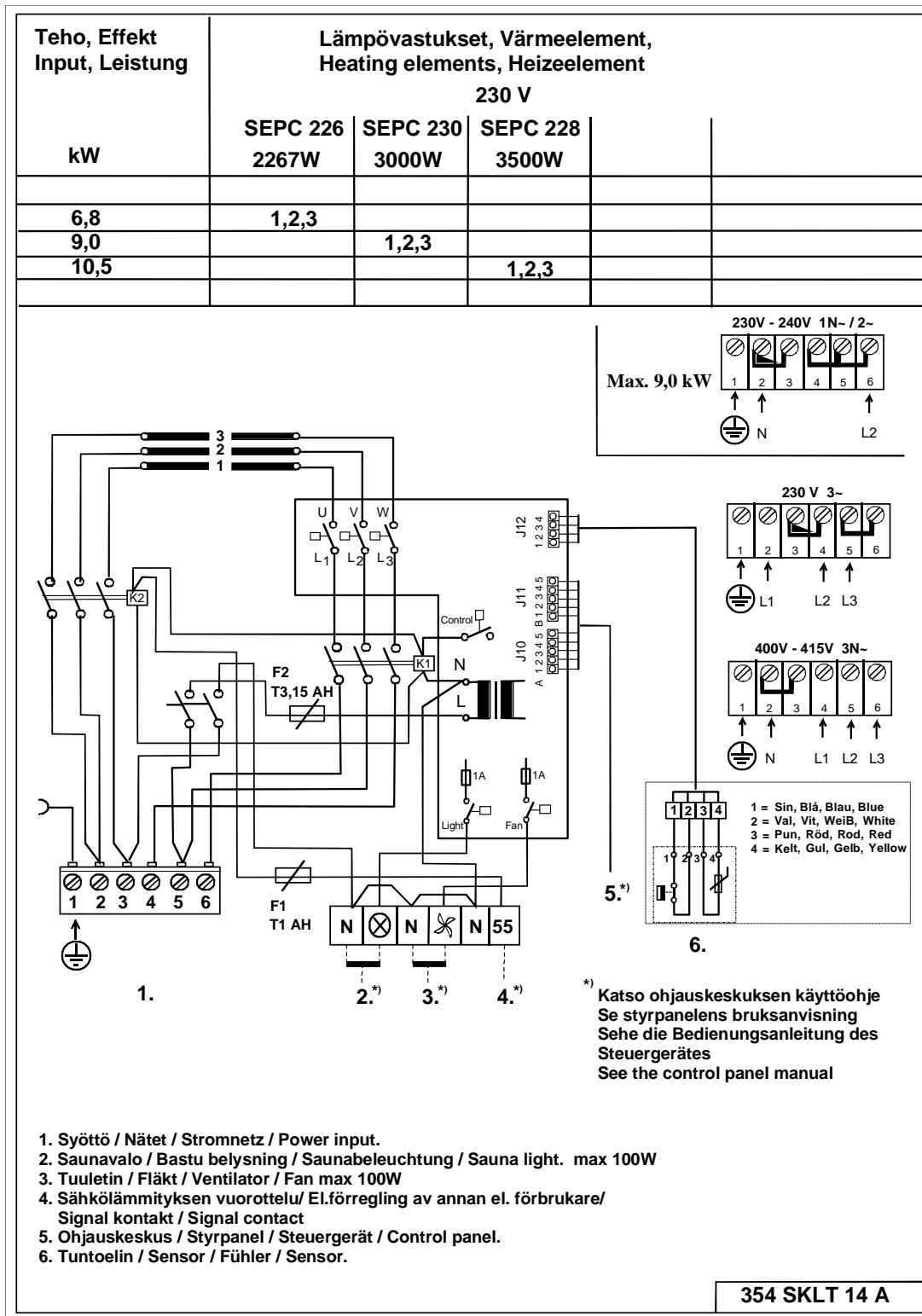
1. Suositeltava kytkentärasian sijoituspaikka.
2. Tällä alueella tulisi käyttää silumiinirasiaa.
3. Tätä aluetta pitäisi välttää ja käyttää aina silumiinirasiaa.

Muilla alueilla on käytettävä lämmönkestävää rasiaa (T 125 °C) ja lämmönkestäviä johtimia (T 170 °C). Kytkentärasian luo pitää olla esteetön pääsy. Sijoitettaessa rasia alueille 2 ja 3 on selvitettävä paikallisen energialaitoksen ohjeet ja määräykset.



Kuva 3 Kytkentärasian sijoituspaikka

2.14 KytKentäkaava



Kuva 4 KytKentäkaava

2.15 BWT Tekniikka Himalaya kiukaassa

BWT tekniikka hyödyntää kiukaan lämpöenergiaa veden lämmittämiseen ja kosteuden nostamiseen ilman erillistä lämmönlähdettä. Kostutettu ilma parantaa saunan ilmastoja, ja samalla voidaan höyrystää erilaisia hajusteita tai suoloja nautinnon lisäämiseksi.

Kiukaan mukana tulee kannellinen vesiastia joka voidaan asentaa leveämpään vastus väliin. Vesiastia asennetaan siinä kiviladonnan vaiheessa kun kiuaskiviä on ladottu n. 2/3 osaa. Vesiastia voidaan pitää käytön aikana paikoillaan tyhjänäkin.

Vesiastian tilavuus on n. 2 litraa. Veden kiehuminen täydellä vesimäärällä kestää n. 2 - 3 tuntia säädetystä lämpötilasta riippuen.

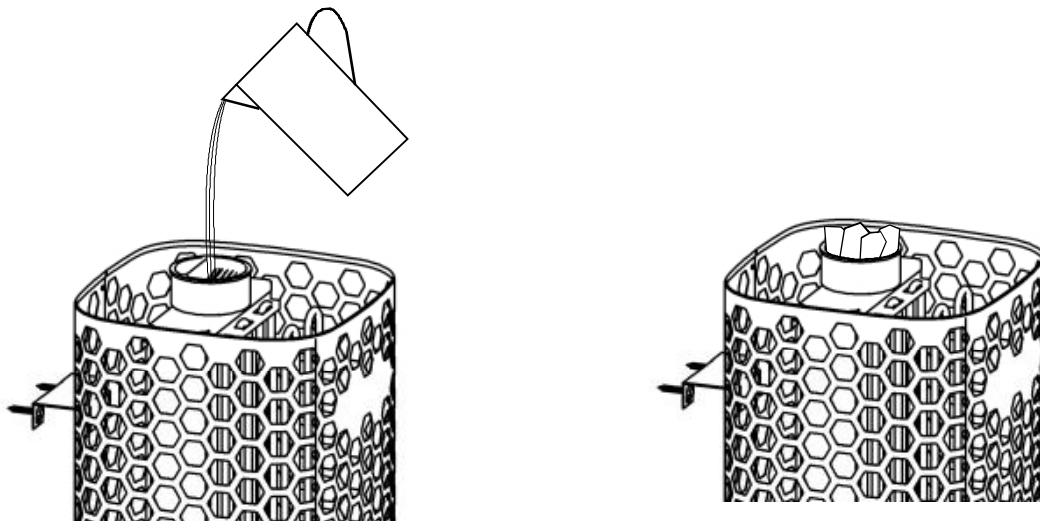
Vesi on suositeltavaa kaataa vesiastian silloin kun kiuas on kylmä. Vesi kaadetaan kannen ritiläaukkojen läpi. Vettä voi kaataa säiliöön vähemmän kun saunomisaika on lyhyempi.

Vesiastia tulee ottaa välillä pois ja puhdistaa epäpuhtauksista, kuten kalkista, ym. Kiviä joudutaan tällöin ottamaan vesisäiliön ympäriltä, jotta se irtoaa helpommin.

Vesi pitää kiehuessa saunatilaa kosteutta yllä, joten lämpötilaa voidaan pitää matalampana lämpimän tunteen siitä kärsimättä. Tarvittaessa lisää lämpöä ja kosteutta saadaan heittämällä vettä kiukaan yläosan kiville.

Vesiastian kanssa voidaan käyttää mietoja tuoksu esansseja, jotka ovat tarkoitettu kiuas käyttöön.

Vesiastian kannen päällä voidaan halutessa käyttää esim. vuoristosuola kiteitä, jotka liukenevat höyryävän veden mukana ja höyrystyvät saunan ilmaan. Jos vuoristosuola kiteitä laitetaan vesiastiaan, niin veden suolapitoisuus pysyy 26% suuruisena.

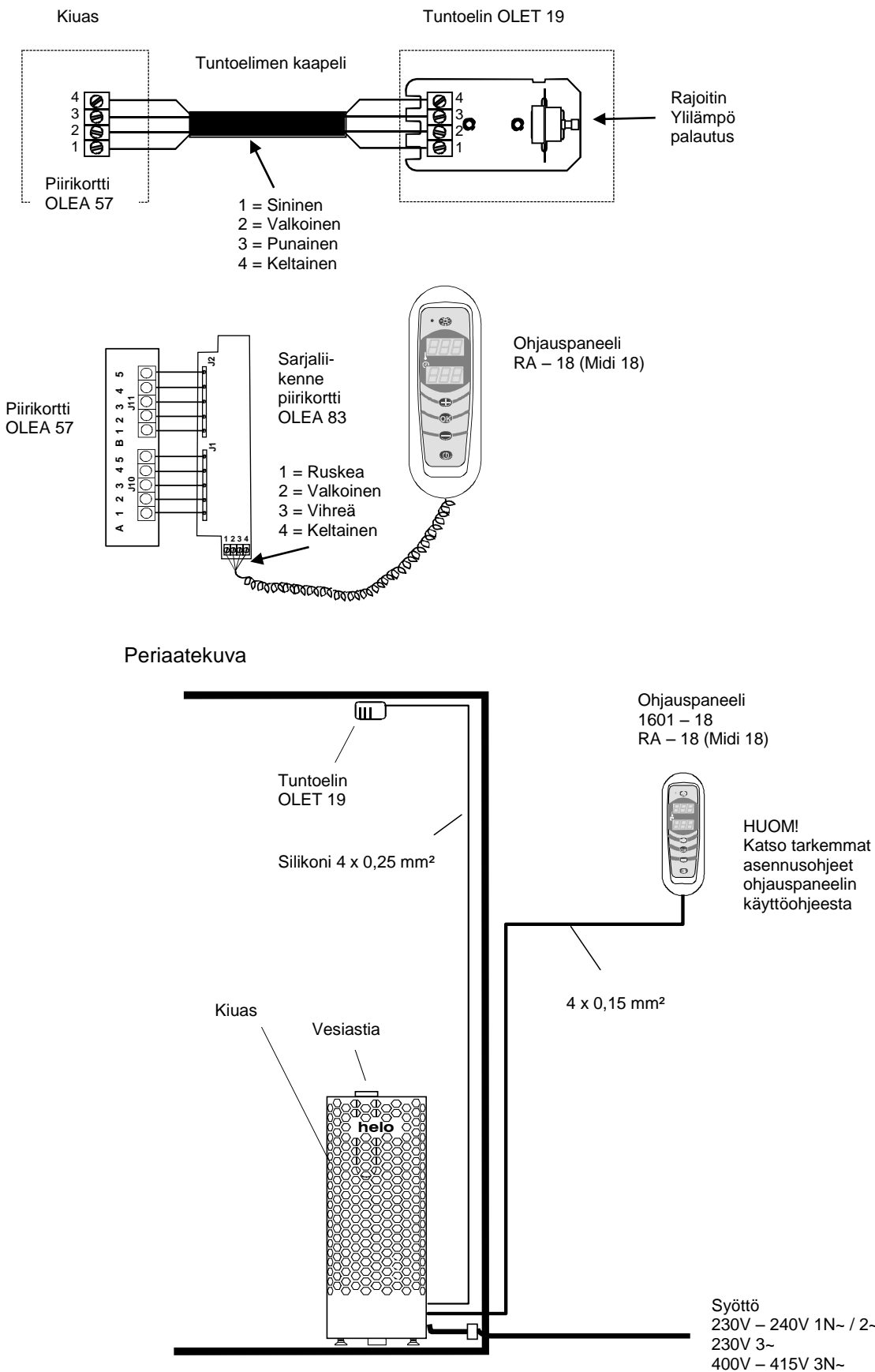


Veden täyttäminen vesiastiaan

Vuoristosuola kiteitä vesiastian ritilän päällä

Kuva 5 Vesiastian täyttäminen

2.16 Periaatekuva, kun ohjauskeskuksena on 1601 - 18 (RA - 18 Midi)

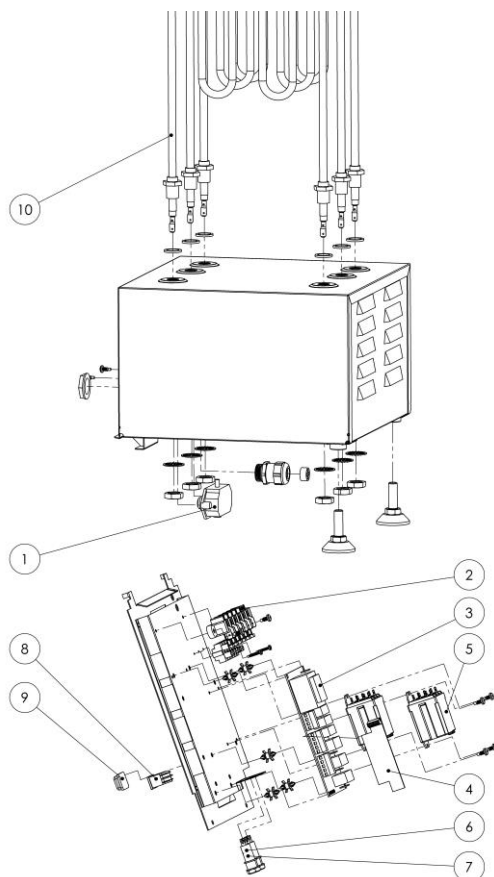


Kuva 6 Periaatekuva kytkennästä

3. Himalaya DE kiukaan varaosalista

Osa	Tuotenumero	Tuotenimitys	Himalaya 702 DE	Himalaya 902 DE	Himalaya 1052 DE
1	7712000	Vedonpoistolaite	1	1	1
2	7812550	Verkkoliitin	1	1	1
3	5916229	Piirikortti OLEA 57	1	1	1
4	6216410	Sarjaliikenne piirikortti OLEA 83	1	1	1
5	5716203	Finder rele	1	1	1
6	7801711	Sulake 1 AT	1	1	1
7	7817536	Sulakepesä	1	1	1
8	6101741	Kytkin OAAA 2	1	1	1
9	7306008	Kytkimen suojakumi	1	1	1
10	5200719	Vastus SEPC 226 2267W / 230V	3		
10	5200721	Vastus SEPC 230 3000W / 230V		3	
10	5200720	Vastus SEPC 228 3500W / 230V			3

Taulukko 3 Himalaya DE -kiukaan varaosat



4. ROHS

Ympäristönsuojeluun liittyviä ohjeita

Tämän tuotteen käyttöiän päätyttyä sitä ei saa hävittää normaalin talousjätteen mukana, vaan se on toimitettava sähkö- ja elektroniikkalaitteiden kierrätykseen tarkoitettuun keräyspisteeseen.

Symboli tuotteessa, käyttöohjeessa tai pakkauksessa tarkoittaa sitä.



Valmistusaineet ovat kierrätettävissä merkintänsä mukaan. Käytettyjen laitteiden uudelleenkäytöllä, materiaalien hyödyntämisellä tai muulla uudelleenkäytöllä teet arvokkaan teon ympäristömme hyväksi. Tuote palautetaan ilman kiuaskiviä ja verhoukiviä kierrätyskeskukseen.

Tietoa kierrätyspaikoista saat kuntasi palvelupisteestä.

Anvisningar för miljöskydd

Denna produkt får inte kastas med vanliga hushållssopor när den inte längre används. Istället ska den levereras till en återvinningsplats för elektriska och elektroniska apparater.

Symbolen på produkten, handboken eller förpackningen refererar till detta.



De olika materialen kan återvinnas enligt märkningen på dem. Genom att återanvända, nyttja materialen eller på annat sätt återanvända utsliten utrustning, bidrar du till att skydda vår miljö.

Produkten returneras till återvinningscentralen utan bastusten och eventuell täljstensmantel.

Vänligen kontakta de kommunala myndigheterna för att ta reda på var du hittar närmaste återvinningsplats.

Instructions for environmental protection

This product must not be disposed with normal household waste at the end of its life cycle. Instead, it should be delivered to a collecting place for the recycling of electrical and electronic devices.

The symbol on the product, the instruction manual or the package refers to this.



The materials can be recycled according to the markings on them. By reusing, utilising the materials or by otherwise reusing old equipment, you make an important contribution for the protection of our environment. Please note that the product is returned to the recycling centre without any sauna rocks and soapstone cover.

Please contact the municipal administration with enquiries concerning the recycling place.

Hinweise zum Umweltschutz

Dieses Produkt darf am Ende seiner Lebensdauer nicht über den normalen Haushaltsabfall entsorgt werden, sondern muss an einem Sammelpunkt für das Recycling von elektrischen und elektronischen Geräten abgegeben werden.

Das Symbol auf dem produkt, der Gebrauchsanleitung oder der Verpackung weist darauf hin.



Die Werkstoffe sind gemäß ihrer Kennzeichnung wiederverwertbar. Mit der Wiederverwendung, der stofflichen Verwertung oder anderen Formen der Verwertung von Altgeräten leisten Sie einen wichtigen Beitrag zum Schutze unserer Umwelt. Dieses Produkt soll ohne Steine und Specksteinmantel an dem Sammelpunkt für Recycling zurückgebracht werden.

Bitte erfragen Sie bei der Gemeindeverwaltung die zuständige Entsorgungsstelle.

Installations-och bruksanvisning **Himalaya DE**

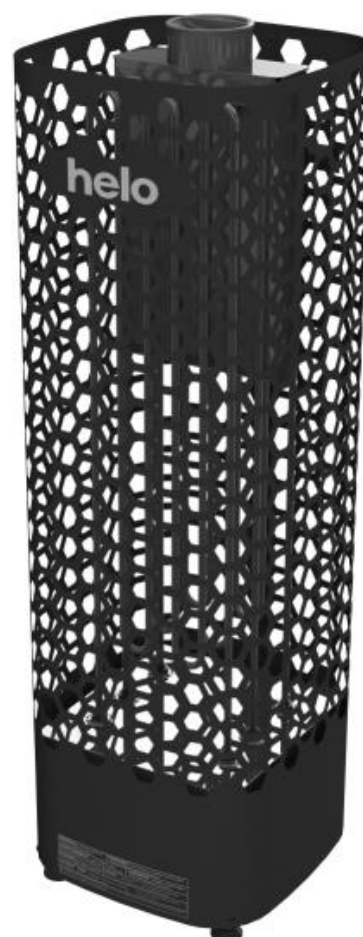
ELAGGREGAT FÖR BASTU:

1118 – 702 – 0405
1118 – 902 – 0405
1118 – 1052 – 0405

230V – 240V 1N~ / 2~
230V 3~
400V – 415V 3N~

STYRCENTRAL:

1601-18 (RA 18 Midi)



Innehåll	Sida
1.Snabbinstruktion för aggregat	3
1.1. Kontrollera innan du badar	3
1.2. Användning av aggregatets styrcentral	3
2.Information för användaren	3
2.1. Basturum	3
2.2. Uppvärmning av bastun	3
2.3. Rekommenderad ventilation i bastun	4
2.4. Installera sensorn nära en tilluftsventil	4
2.5. Bastustenar	5
2.6. Om aggregatet inte värms upp	6
2.7. Förberedelser för installation av bastuaggregatet	6
2.8. Installation	6
2.9. Skyddsavstånd för aggregatet	7
2.10. Anslutning av bastuaggregatet till elnätet	8
2.11. Korskoppling av eluppvärmningen	8
2.12. Placering av anslutningskabelns kopplingsdosa i bastun	9
2.13. Dörrkontakt	10
2.14. Kopplingsschema	11
2.15. BWV--tekniken i aggregatet Himalaya	12
2.16. Principskiss när styrcentral 1601-18 (RA – 18 Midi)	13
3.Lista över reservdelar till Himalaya DE	14
4.ROHS	15
Bilder och tabeller	
Bild 1 Rekommenderad ventilation i bastun	4
Bild 2 Skyddsavstånd	7
Bild 3 Placering av kopplingsdosa	9
Bild 4 Kopplingsschema	11
Bild 5 Påfyllning av vatten i vattenbehållaren	12
Bild 6 Principskiss	13
Tabell 1 Skyddsavstånd för aggregatet	7
Tabell 2 Anslutningskablar och säkringar	8
Tabell 3 Lista över reservdelar till Himalaya DE	14

1. Snabbinstruktion för aggregat

1.1. Kontrollera innan du badar

1. Att bastun är i lämpligt skick för bastubad.
2. Att dörren och fönstret är stängda.
3. Att stenarna i aggregatet är rekommenderade av tillverkaren, att stenarna täcker värmeelementen och är glest staplade.

OBS! Keramiska stenar får inte användas.

Aggregatets huvudströmbrytare sitter i botten på aggregatet, på höger sida sett framifrån.

Huvudströmbrytaren är markerad 0 - 1 med självhäftande etikett.

1.2. Användning av aggregatets styrcentral

Se separat bruksanvisning för styrcentral.

Ytterligare information om bastubad hittar du på : www.helosauna.com

Stapla om aggregatets stenar minst en gång varje år och byt ut söndervitrade stenar. På så sätt förbättras stentrymmets luftcirkulation och motståndet håller längre.

Kontakta den butik där tillverkarens garantiservice utförs om problemsituationer uppstår.

2. Information för användaren

Personer med nedsatt fysisk eller psykisk förmåga, funktionshinder eller liten erfarenhet eller kunskap om användning av utrustningen (t.ex. barn) ska endast använda utrustningen under övervakning eller utifrån instruktioner från den person som ansvarar för deras säkerhet.

Se till att barn inte leker nära aggregatet.

2.1. Basturum

Bastuns väggar och tak ska vara väl värmeisolerade. Alla ytor som lagrar värme, så som tegelytor och putsade ytor, ska isoleras. Vi rekommenderar att bastun kläs med träpanel invändigt. Om det finns byggmaterial som lagrar värme i bastun, som dekorationsstenar, glas etc., kan dessa ytor förlänga bastuns uppvärmningstid även om bastun för övrigt är väl isolerad (se sida 6, avsnitt 2.6. Förberedelser för installation av bastuaggregat).

2.2. Uppvärmning av bastun

Försäkra dig om att bastun är i lämpligt skick för att bada bastu innan aggregatet slås på. Aggregatet kan orsaka lukt när bastun värms upp för första gången. Om detta sker slås aggregatet av en stund och bastun vädras. Sedan kan du slå på aggregatet igen.

Bastun ska värmas upp ungefär en timme innan bastubadet så att stenarna hinner bli ordentligt varma och luften i bastun får en jämn temperatur.

Bastubadet blir behagligt vid en temperatur på cirka 70 °C.

Inga föremål får placeras på aggregatet. Kläder får inte torkas på aggregatet eller i dess närhet.

2.3. Rekommenderad ventilation i bastun

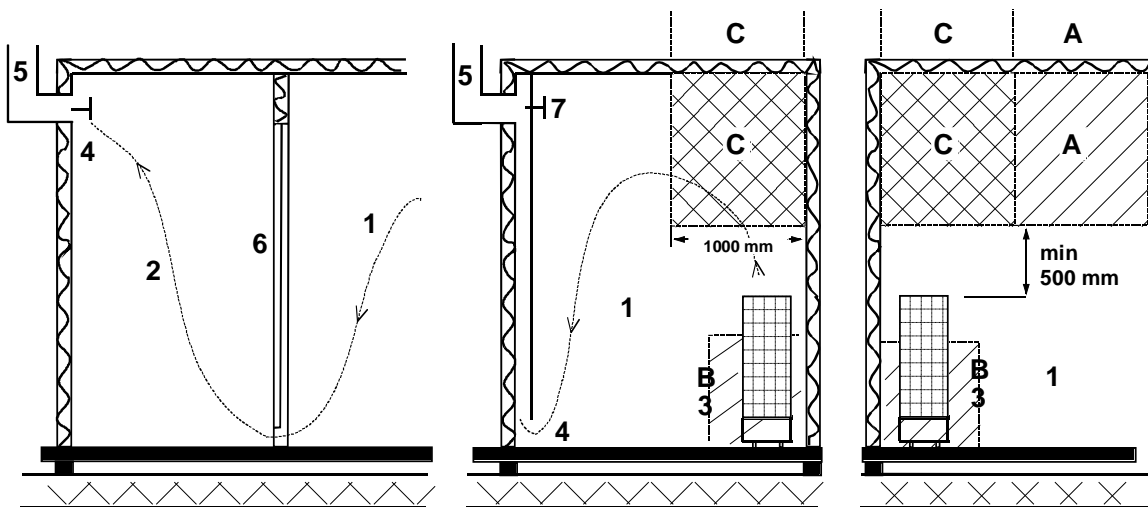


Bild 1 Rekommenderad ventilation i bastun

- | | | |
|-----------|-------------------------|---------------------------|
| 1. Bastu | 3. Elaggregat för bastu | 5. Rökgång eller rökkanal |
| 2. Badrum | 4. Avluftsventil | 6. Bastuns dörr |

7. Här kan man också installera en ventilationsventil som hålls stängd medan bastun värms upp och medan man badar.

Inom område A kan en inluftsventil för frisk luft placeras. Då måste man kontrollera att den friska luften som kommer in inte stör (kyler ned) aggregatets termostat som finns uppe vid taket.

Område B används för intag av frisk luft om bastun inte har en mekanisk ventilation. I detta fall ska avluftsventilen placeras minst 1 m högre än inluftsventilen.

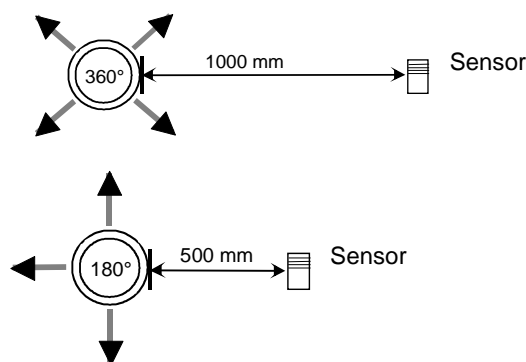
INLUFTSVENTILEN FÖR FRISK LUFT FÅR INTE PLACERAS INOM OMRÅDE C OM TERMOSTATEN SOM STYR AGGREGATET OCKSÅ FINNS INOM OMRÅDE C.

2.4. Installera sensorn nära en tilluftsventil

Luften i basturummet luft bör växlas sex gånger per timma.
Tilluftsledningens diameter måste vara mellan 50 och 100 mm.

En rund lufttillförselventil (360°) måste installeras minst 1000 mm från sensorn.

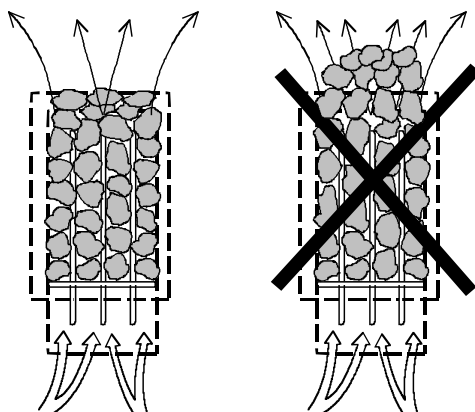
En lufttillförselventil med en flödesriktande panel (180°) måste installeras minst 500 mm från sensorn. Luftflödet måste riktas bort från sensorn.



2.5. Bastustenar

Bastustenar av bra kvalitet ska uppfylla följande villkor:

- Stenarna ska tåla hög värme och den värmewäxling som orsakas av att vattnet som kastas på stenarna förångas.
- Stenarna ska tvättas före användning för att undvika lukt och damm.
- Stenarna ska ha en ojämn yta så att det finns gott om ytor för vattnet att förångas på.
- Stenarna ska vara tillräckligt stora, ungefär 80-120 mm, för att luften ska kunna cirkulera mellan stenarna. På så vis förlängs värmeelementens hållbarhetstid.
- Stenarna ska staplas glest så att ventilationen mellan stenarna blir god. Värmeelementen får inte böjas ihop eller mot ramen.
- Stapla om stenarna regelbundet (minst en gång om året) och ersätt små och trasiga stenar med nya och större stenar.
- Stenarna ska staplas så att de täcker värmeelementen. Men stapla inte en stor hög med stenar på elementen. Information om lämplig mängd sten finns i Tabell 1 på sidan 7. Eventuella små stenar i stenförpackningen ska inte staplas på aggregatet.
- Garantin täcker inte fel som orsakats av små och tätt staplade stenar som hindrar luftcirkulationen mellan stenarna.
- Keramiska stenar får inte användas. De kan orsaka skador på aggregatet som inte omfattas av garantin.
- Använd inte täljsten som bastusten. Skador till följd av detta täcks inte av ugnsgarantin.
- Använd Använd inte lavasten som bastusten. Skador till följd av detta täcks inte av ugnsgarantin.
- **AGGREGATET FÅR INTE ANVÄNDAS UTAN STENAR.**



2.6. Om aggregatet inte värms upp

Om aggregatet inte värms upp kontrolleras att:

- strömmen är påslagen
- aggregatets huvudsäkringar är hela
- styranordningen inte visar några felmeddelanden. Om styranordningen visar ett felmeddelande finns information i bruksanvisningen för styranordningen.

DEN PERSON SOM INSTALLERAR AGGREGATET SKA LÄMNA KVAR DENNA BRUKSANVISNING TILL ANVÄNDARNA.

2.7. Förberedelser för installation av bastuaggregatet

Kontrollera följande innan aggregatet installeras.

- Aggregatets effekt (kW) i förhållande till bastuns volym (m³). Information om rekommenderade mått finns i Tabell 1 på sidan 7. Minimimåttet får inte underskridas och maximimåttet får inte överskridas.
- Bastun ska vara minst 1900 mm hög.
- Oisolerade och murade stenväggar förlänger uppvärmningstiden. Varje kvadratmeter putsad yta i tak eller på väggar ökar bastuns volym med 1,2 m³ och motsvarande effektbehov.
- Kontrollera i Tabell 2 på sidan 8 att säkringens storlek (A) och strömkabelns diameter (mm²) passar aggregatet.
- Kontrollera att skyddsavståndet runt aggregatet motsvarar rekommendationerna på sidan 7.
- Det ska finnas tillräckligt med utrymme runt aggregatet för att utföra underhåll. Även en dörröppning kan inkluderas i detta utrymme.

2.8. Installation

Aggregatet ska installeras med hänsyn till skyddsavstånden på sidan 7.

Aggregatet placeras på golvet. Underlaget ska vara stadigt eftersom aggregatet väger cirka 115 kg.

Aggregatet installeras rakt med hjälp av de justerbara benen.

Bastuaggregatet måste monteras direkt på väggen eller på bänkmodulen med det medföljande metallfästet för att garantera ett säkert avstånd vid användning.

Väggar och tak får inte täckas med fiberförstärkt gipsplatta eller kläs med annat lättviktsmaterial eftersom de kan orsaka eldsvåda.

Endast ett aggregat får installeras i bastun.



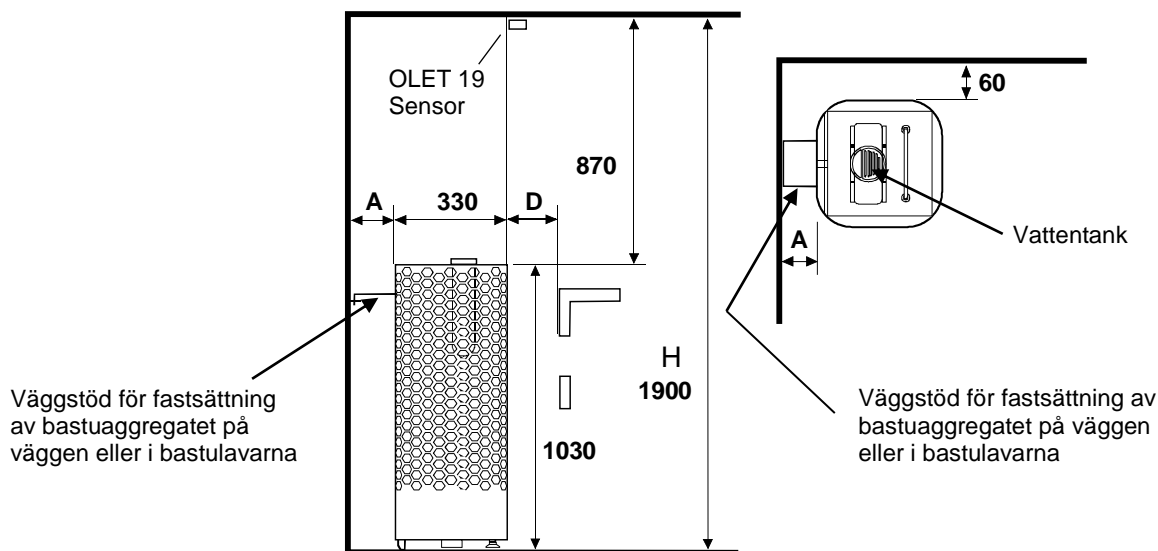
Väggstöd och vattenbehållare installation

2.9. Skyddsavstånd för aggregatet

Effekt	Basturum			Aggregatets min. avstånd			Stenar
	Volym		Höjd	Från sidoyta	Från framyta	Till tak	
	min. m ³	max. m ³					
6,8	5	9	1900	60	60	870	ca. kg
9,0	8	13	1900	60	60	870	100
10,5	9	15	1900	60	60	870	100

Tabell 1 Skyddsavstånd för aggregatet

Vägg- och hörnmontering: Sensor OLET 19 måste installeras till taket aggregatets ut sida i sida-linje. Se bilden.



OBS! Om aggregatet installeras längre bort än 60 mm från väggen eller hörnet, är installationssättet alltid central placering. Bastuaggregatet ska fästas i lavarna eller motsvarande konstruktion med hjälp av väggstödet.

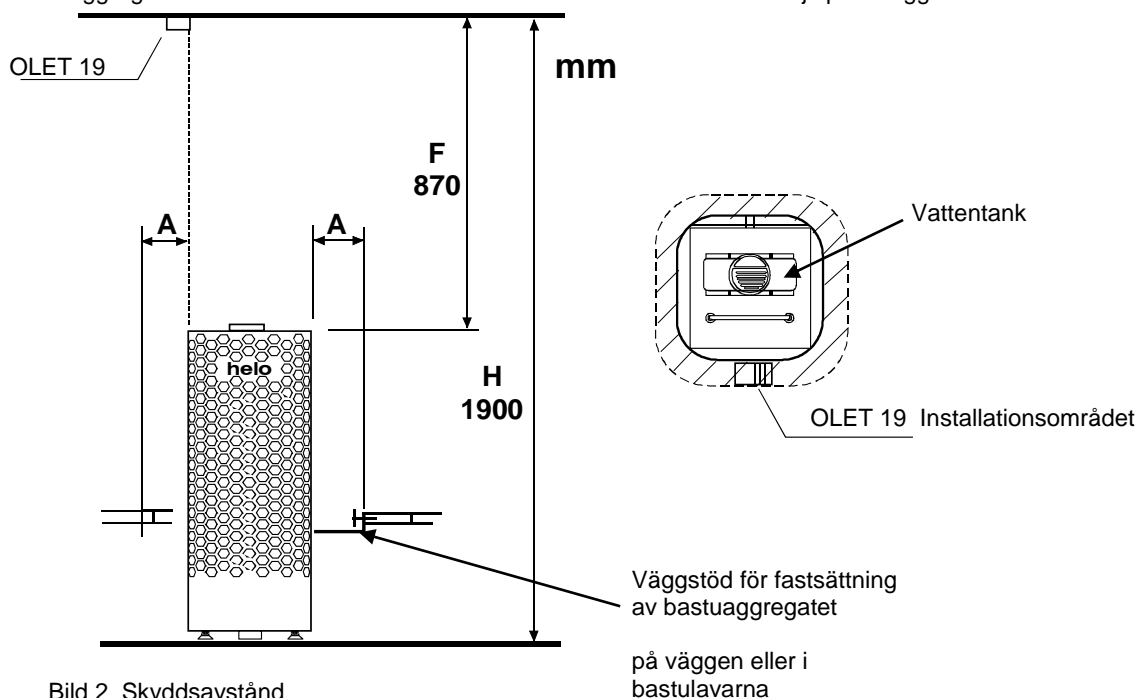


Bild 2 Skyddsavstånd

2.10. Anslutning av bastuaggregatet till elnätet

Aggregatet får endast anslutas till elnätet av en behörig elektriker enligt gällande föreskrifter. Aggregatet ansluts halvfast till elnätet med hjälp av H07RN-F (60245 IEC 66)-kablar eller motsvarande. Övriga kablar (till signallampan och eluppvärmningens korskoppling) ska också vara av samma typ. PVC-kablar får inte användas som anslutningskablar.

En flerpolig kabel (t.ex. 7-polig) kan användas som anslutningssladd om spänningen är den samma. Om man inte har separata säkringar för styrström ska alla kablar ha samma diameter och passa huvudsäkringens.

Kopplingsdosan på bastuns vägg ska vara placerad innanför aggregatets säkerhetsavstånd. Kopplingsdosan ska placeras högst 500 mm från golvet. Se sidan 9

Effekt kW	Aggregatets anslutningskabel H07RN -F/ 60245 IEC 66 mm ² 400V 3N~	Säkring A	Aggregatets anslutningskabel H07RN -F/ 60245 IEC 66 mm ² 230V 3~	Säkring A	Aggregatets anslutningskabel H07RN -F/ 60245 IEC 66 mm ² 230V 1 N~ / 2~	Säkring A
6,8	5 x 1,5	3 x 10	4 x 4	3 x 20	3 x 6	1 x 35
9,0	5 x 2,5	3 x 16	4 x 6	3 x 25	3 x 10	1 x 50
10,5	5 x 2,5	3 x 16	4 x 6	3 x 35	-----	-----

Tabell 2 Anslutningskablar och säkringar

Om kopplingsdosan placeras mer än 500 mm från aggregatet kan den placeras högst 1 000 mm från golvet.

Aggregatets isolationsmotstånd:

Vid lagring kan fukt uppstå på aggregatets värmeelement. Detta kan orsaka läckström. Fukten försvinner efter ett par uppvärmningar. Koppla inte aggregatets eluttag till en jordfelsbrytare.

Du måste följa gällande elsäkerhetsbestämmelser vid installationen av aggregatet.

2.11. Korskoppling av eluppvärmningen

Eluppvärmningens korskoppling gäller bostäder med eluppvärmning.

I bastuaggregatet finns kopplingsstycken (märkta med 55) för styrning av eluppvärmningens korskoppling. Kopplingsstyckena N-55 och motstånden har en samtidig spänning på 230 V. Bastuaggregatets termostat styr också uppvärmningens korskoppling, d.v.s. uppvärmningen av bostaden aktiveras när bastutermostaten bryter strömmen till aggregatet.

2.12. Placering av anslutningskabelns kopplingsdosa i bastun

A = Minsta skyddsavstånd

1. Rekommenderad placering av kopplingsdosan.
2. I detta utrymme bör en silumindosa användas.
3. Detta utrymme bör undvikas. En silumindosa ska alltid användas.

I andra utrymmen ska värmestål dosor (T 125 °C) och värmestål kablar (T 170 °C) användas. Kopplingsdosan får inte blockeras. Elleverantörens anvisningar och föreskrifter ska följas när dosan installeras i utrymme 2 eller 3.

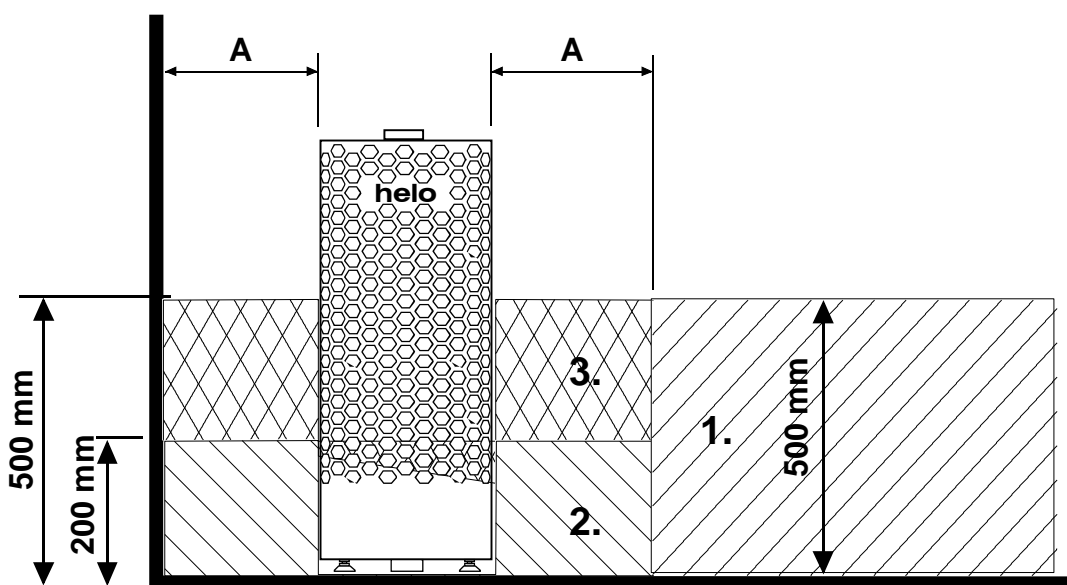
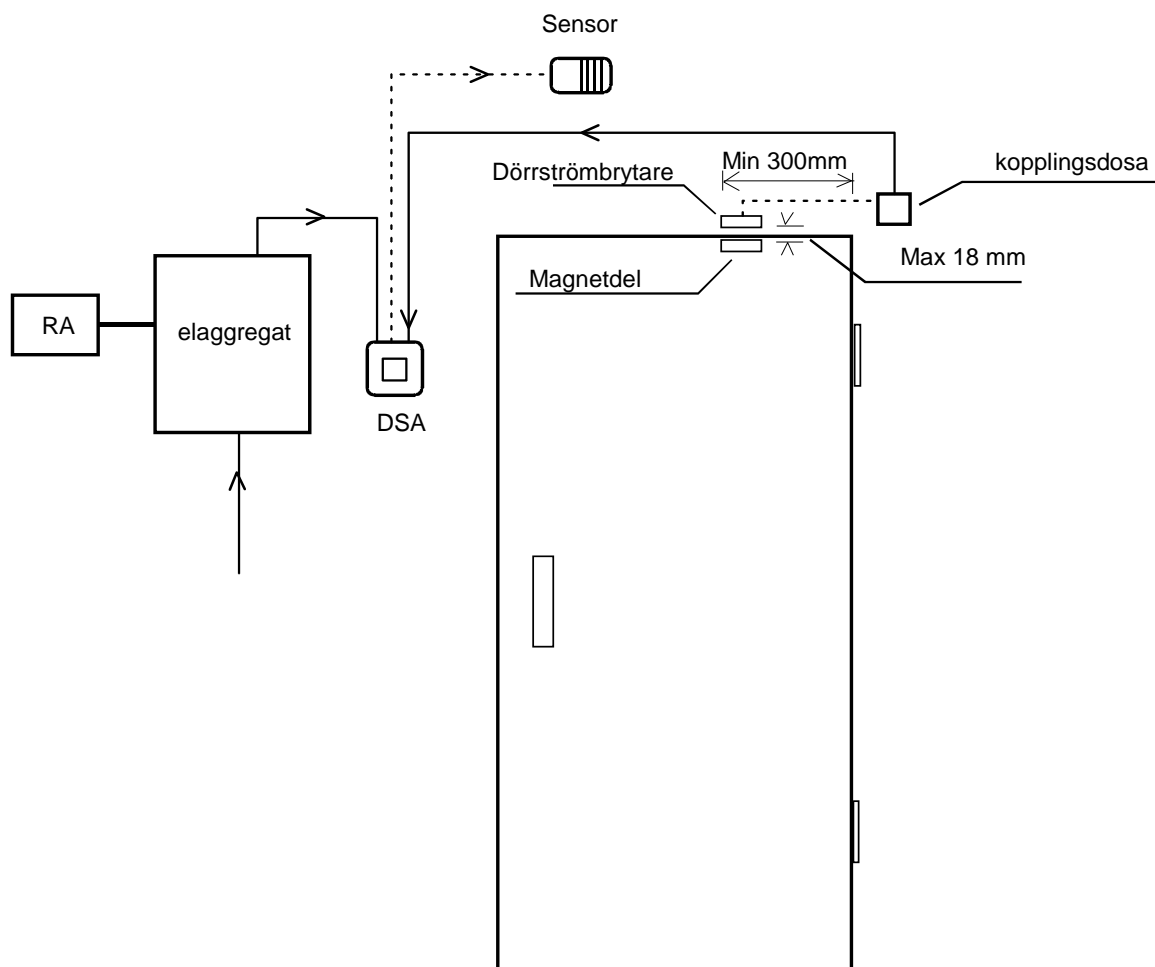


Bild 3 Placering av kopplingsdosa

2.13. Dörrkontakt

Dörrkontakten är den kontakt som sitter på bastuns dörr. Kontakten uppfyller kraven i avsnitt 22.100 av standarden SS-EN 60335 2-53. Alla offentliga och privata bastuutrymmen där bastuaggregatet kan startas från en plats **utanför bastun eller med en timer måste** vara försedda med en dörrkontakt.

Styrcentral RA 18 kan utrustas med antingen en Helo DSA 1601 – 35 (RA – 35) dörrkontaktadapter (artikelnummer 001017) eller en Helo dörrkontaktadapter (artikelnummer 0043233). Mer information finns i användnings- och installationsanvisningarna för DSA-enheten.



2.14. Kopplingschema

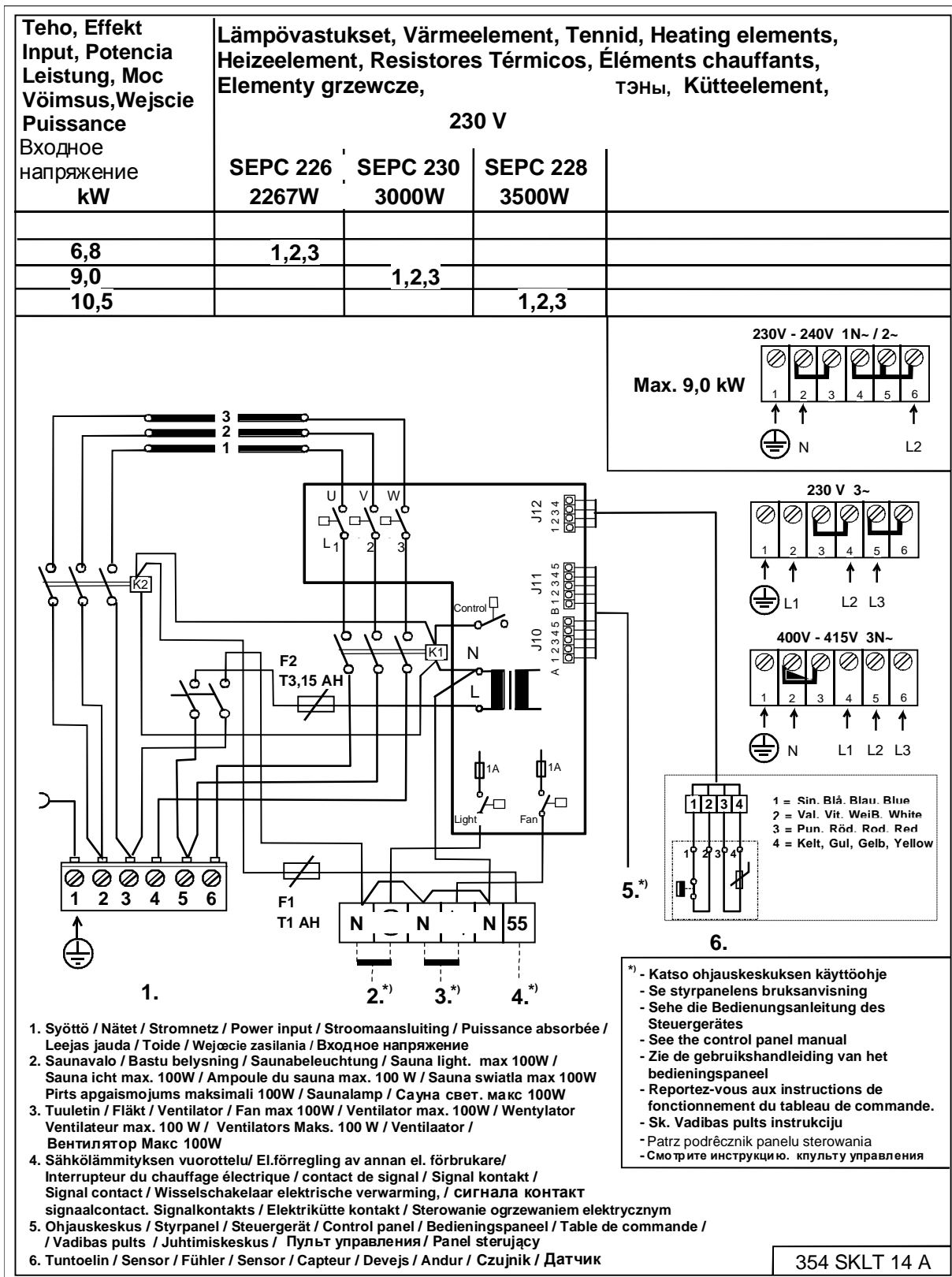


Bild 4 Kopplingschema

2.15. BWV--tekniken i aggregatet Himalaya

BWT-tekniken utnyttjar bastuaggregatets värmeenergi för uppvärmning av vatten och ökning av luftfuktigheten utan separat värmekälla. Förfuktad luft förbättrar luften i bastun, och samtidigt kan man förångas olika slags dofter eller salter för att öka njutningen.

Med bastuaggregatet medföljer en vattenbehållare med lock som kan monteras i det bredare mellanrummet mellan elementen. Vattenbehållaren monteras när ca 2/3 av bastustenarna har lagts in. Vattenbehållaren kan vid användning lämnas kvar på sin plats även om den är tom.

Vattenbehållaren rymmer ca 2 liter. Det tar ca 1–2 timmar för vattnet att koka i en full behållare beroende på inställd temperatur.

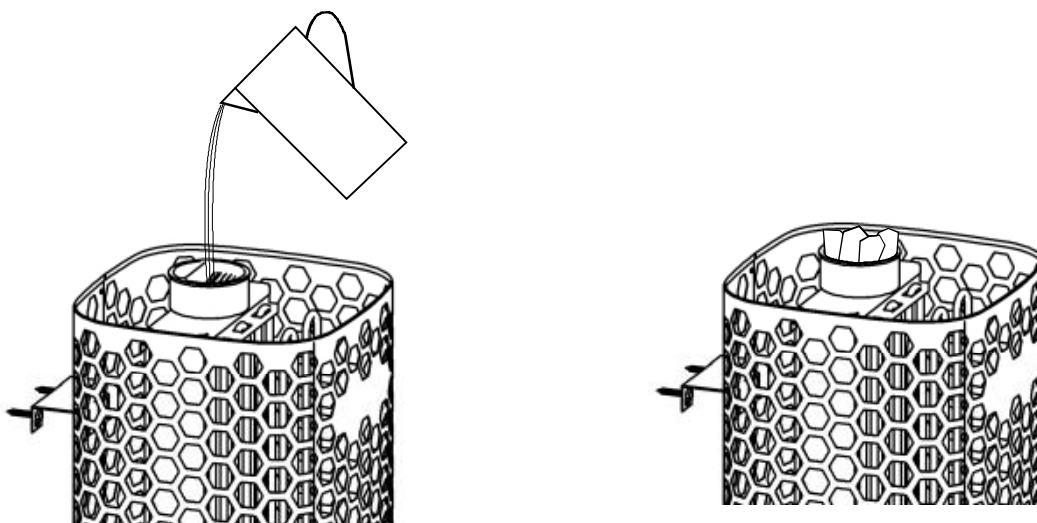
Vattnet bör fyllas på i behållaren när aggregatet fortfarande är kallt. Vattnet hålls i genom lockets galler. Man kan fylla på lite mindre mängd vatten i behållaren om man badar en kortare tid.

Vattenbehållaren bör tas bort emellanåt för rengöring, t.ex. för borttagning av kalk etc. Då måste bastustenar tas bort runt vattenbehållaren så att behållaren lossnar lättare.

När vattnet kokar upprätthåller det fukten i bastuutrymmet, och därigenom kan temperaturen hållas lägre utan att värmekänslan blir lidande. Vid behov får man mera värme och fukt genom att slänga vatten på stenarna i aggregatets övre del.

I vattenbehållaren kan man använda milda doftessenser avsedda för bastuaggregat.

Om man vill kan man på vattenbehållarens lock lägga t.ex. bergsaltkristaller som löses upp med det ångande vattnet och förångas i bastuluften. Om bergsaltkristallerna läggs i vattenbehållaren håller sig vattnets salthalt på 26 %.



Påfyllning av vatten i vattenbehållaren

Bergsaltkristaller på gallret till vattenbehållaren

Bild 5 Påfyllning av vatten i vattenbehållaren

2.16. Principskiss när styrcentral 1601-18 (RA – 18 Midi)

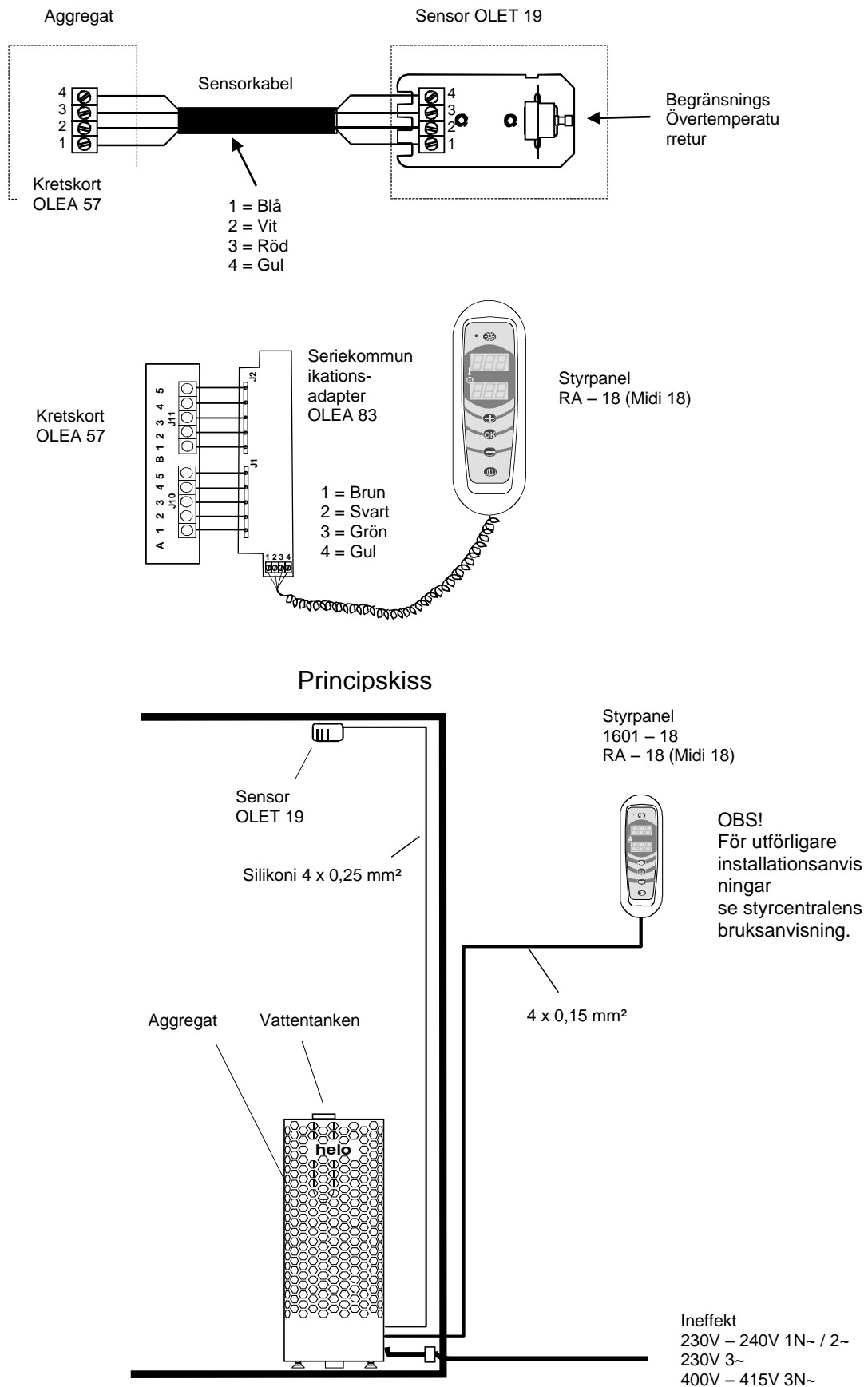
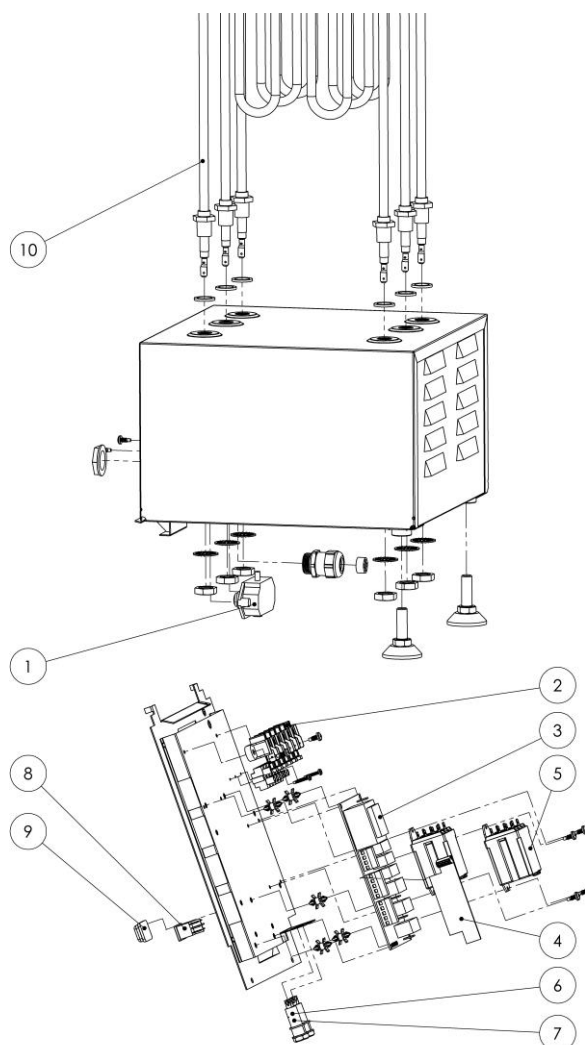


Bild 6 Principskiss

3. Lista över reservdelar till Himalaya DE

Reservdel	Produktnummer	Produktnamn	Himalaya 702 DE	Himalaya 902 DE	Himalaya 1052 DE
1	7712000	Dragavlastare	1	1	1
2	7812550	Kopplingsplint	1	1	1
3	5916229	Kretskort OLEA 57	1	1	1
4	6216410	Seriekommunikationsadapter OLEA 83	1	1	1
5	5716203	Finder relä	1	1	1
6	7801711	Säkring 1 AT	1	1	1
7	7817536	Säkringshållare	1	1	1
8	6101741	strömbrytare OAAA 2	1	1	1
9	7306008	Gummiskydd för vippbrytare	1	1	1
10	5200719	Värmeelement SEPC 226 2267W/230V	3		
10	5200721	Värmeelement SEPC 230 3000W/230V		3	
10	5200720	Värmeelement SEPC 228 3500W/230V			3

Tabell 3 Lista över reservdelar till Himalaya DE



4. ROHS

Ympäristönsuojeluun liittyviä ohjeita

Tämän tuotteen käyttöön päätyttyä sitä ei saa hävittää normaalin talousjätteen mukana, vaan se on toimitettava sähkö- ja elektroniikkalaitteiden kierrätykseen tarkoitettuun keräyspisteeseen.

Symboli tuotteessa, käyttöohjeessa tai pakkauksessa tarkoittaa sitä.



Valmistusaineet ovat kierrätettävissä merkintänsä mukaan. Käytettyjen laitteiden uudelleenkäytöllä, materiaalien hyödyntämisellä tai muulla uudelleenkäytöllä teet arvokkaan teon ympäristömme hyväksi. Tuote palautetaan ilman kiuaskiviä ja verhoukiviä kierrätyskeskukseen.

Tietoa kierrätyspaikoista saat kuntasi palvelupisteestä.

Anvisningar för miljöskydd

Denna produkt får inte kastas med vanliga hushållssopor när den inte längre används. Istället ska den levereras till en återvinningsplats för elektriska och elektroniska apparater.

Symbolen på produkten, handboken eller förpackningen refererar till detta.



De olika materialen kan återvinnas enligt märkningen på dem. Genom att återanvända, nyttja materialen eller på annat sätt återanvända utsliten utrustning, bidrar du till att skydda vår miljö.

Produkten returneras till återvinningscentralen utan bastusten och eventuell täljstensmantel.

Vänligen kontakta de kommunala myndigheterna för att ta reda på var du hittar närmaste återvinningsplats.

Instructions for environmental protection

This product must not be disposed with normal household waste at the end of its life cycle. Instead, it should be delivered to a collecting place for the recycling of electrical and electronic devices.

The symbol on the product, the instruction manual or the package refers to this.



The materials can be recycled according to the markings on them. By reusing, utilising the materials or by otherwise reusing old equipment, you make an important contribution for the protection of our environment. Please note that the product is returned to the recycling centre without any sauna rocks and soapstone cover.

Please contact the municipal administration with enquiries concerning the recycling place.

Hinweise zum Umweltschutz

Dieses Produkt darf am Ende seiner Lebens-Dauer nicht über den normalen Haushaltsabfall Entsorgt werden, sondern muss an einem Sammelpunkt für das Recycling von elektrischen und elektronischen Geräten abgegeben werden.

Das Symbol auf dem produkt, der Gebrauchsanleitung oder der Verpackung weist darauf hin.



Die Werkstoffe sind gemäß ihrer Kennzeichnung wiederverwertbar. Mit der Wiederverwendung, der stofflichen Verwertung oder anderen Formen der Verwertung von Altgeräten leisten Sie einen wichtigen Beitrag zum Schutze unserer Umwelt. Dieses Produkt soll ohne Steine und Specksteinmantel an dem Sammelpunkt für Recycling zurückgebracht werden.

Bitte erfragen Sie bei der Gemeindeverwaltung die zuständige Entsorgungsstelle.

helo

REWARD YOURSELF

Installation and User Manual **Himalaya DE**

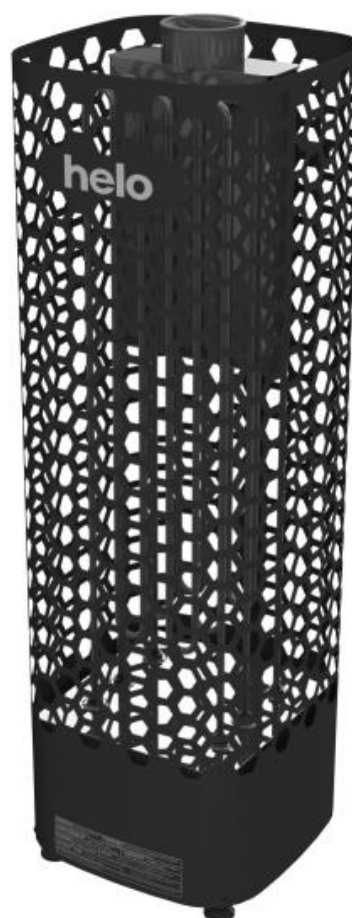
ELECTRIC SAUNA HEATER:

1118 – 702 – 0405
1118 – 902 – 0405
1118 – 1052 – 0405

230V – 240V 1N~ / 2~
230V 3~
400V – 415V 3N~

CONTROL PANEL:

1601-18 (RA 18 Midi)



Contents	Page
1.Quick instructions for use of the sauna heater	3
1.1. Check before taking a sauna bath	3
1.2. Operation of the sauna heater controls	3
2.Information for users	3
2.1. Sauna room	3
2.2. Heating the sauna	3
2.3. Recommended sauna room ventilation	4
2.4. Installing the sensor near a supply air vent	4
2.5. Sauna heater stones	5
2.6. If the sauna heater will not heat up	6
2.7. Preparing for sauna heater installation	6
2.8. Installation	6
2.9. Sauna heater safety clearances	7
2.10. Connection of the sauna heater to the mains	8
2.11. Electric heating toggle	8
2.12. Locating the connecting box for the connection cable in the sauna room	9
2.13. Door switch	10
2.14. Wiring diagram	11
2.15. BWT technology in a Himalaya heater	12
2.16. Principle image when 1601 – 18 (RA – 18 Midi) is used as control panel	13
3. Himalaya DE spare part list	14
4. ROHS	15

Images and tables

Figure 1	Rekommended sauna room ventilation	4
Figure 2	Safety clearances	7
Figure 3	Location for the connection box	9
Figure 4	Wiring diagram for the sauna heater	11
Figure 5	Filling the water tank	12
Figure 6	Principle image	13
Table 1	Safety clearances	7
Table 2	Connection cable and fuses	8
Table 3	Himalaya DE spare parts list	14

1. Quick instructions for use of the sauna heater

1.1. Check before taking a sauna bath

1. The sauna room is suitable for taking a sauna bath.
2. The door and the window are closed.
3. The sauna heater is topped with stones that comply with the manufacturer's recommendations, the heating elements are covered with stones, and the stones are piled sparsely.

NOTE! Ceramic rocks are not allowed.

The heater's main switch is located at the bottom of the heater, on the right side as seen from the front.

The main switch is marked with a 0 – 1 sticker.

1.2. Operation of the sauna heater controls

Refer to the specific control panel operating instructions.

Rearrange the sauna stones at least once a year and replace any weathered stones. This enhances air circulation between the stones, which extends the useful life of the thermal resistors.

If you encounter any problems, please contact the manufacturer's warranty service shop.

For additional information about enjoying a sauna bath, please visit our website at : www.helos sauna.com

2. Information for users

Persons with reduced physical and mental capacity, sensory handicap, or little experience and knowledge about how the device is operated (e.g. children), should only operate the device while supervised or according to instructions given by the persons in charge of their safety.

Make sure that children aren't playing with the sauna heater.

2.1. Sauna room

The walls and ceiling of a sauna room should be thermally well insulated. All surfaces that store heat, such as tiled and plastered surfaces must be insulated. It is recommended to use wooden panel cladding inside the sauna room. If there are heat storage elements in the sauna room, such as decorative stone, glass etc., note that these elements may extend the pre-heating period even though the sauna room is otherwise well insulated (see page 6, section 2.6. Preparing for sauna heater installation).

2.2. Heating the sauna

Before turning the sauna heater on, make sure the sauna room is suitable for taking a sauna bath. When heated for the first time, the sauna heater may emit some odour. If you detect any odour while the sauna heater warms up, disconnect the sauna heater briefly, and air the room. Then turn the sauna heater back on.

You should turn the sauna heater on roughly an hour before you plan to take a sauna bath, so that the stones have time to heat up properly and the air warms up evenly in the sauna room.

Pleasant, smooth sauna bath temperature is about 70 °C.

Do not put any objects on the sauna heater. Do not dry clothes on the sauna heater or anywhere in its vicinity.

2.3. Recommended sauna room ventilation

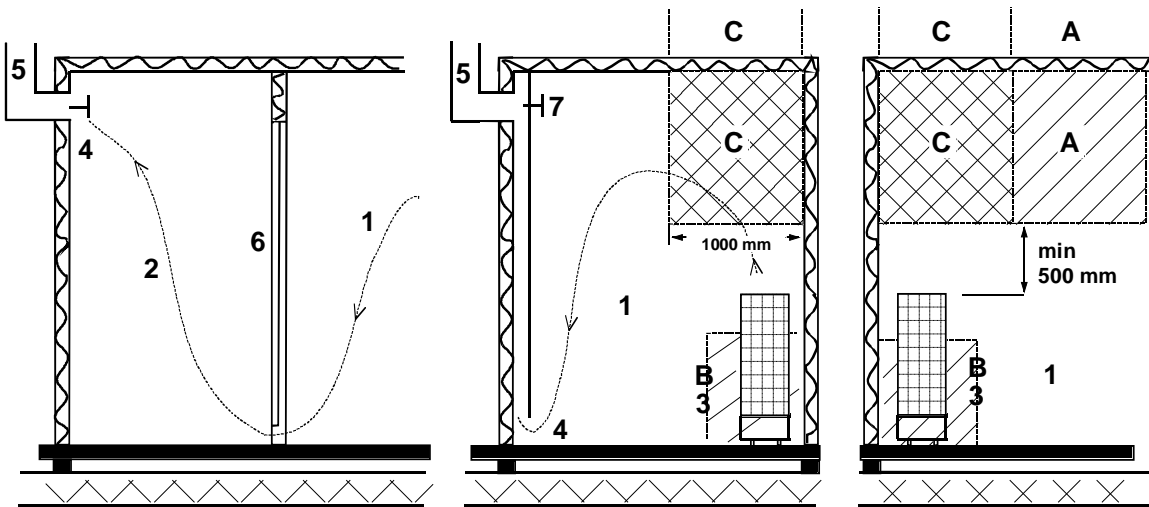


Figure 1 Rekommeded sauna room ventilation

- 1. Sauna room
- 2. Washroom
- 3. Electric sauna heater
- 4. Exhaust valve
- 5. Exhaust flue or channel
- 6. Door to the sauna room
- 7. A ventilation valve can be installed here to be kept closed while the sauna is heated and during bathing.

Inlet vent can be positioned in the A zone. Make sure the incoming fresh air will not interfere with (i.e. cool down) the sauna heater's thermostat near the ceiling.

The B zone serves as the incoming air zone, if the sauna room isn't fitted with forced ventilation. In this case, the exhaust valve is installed min 1m higher than the inlet valve.

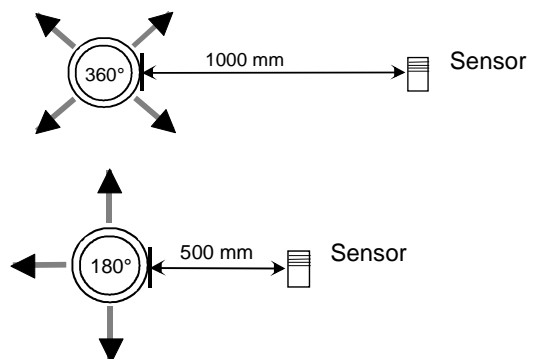
DO NOT INSTALL INLET VALVE WITHIN ZONE C, IF THE SAUNA HEATER'S CONTROL THERMOSTAT IS LOCATED IN THE SAME ZONE.

2.4. Installing the sensor near a supply air vent

The sauna room air should be exchanged six times in an hour. The diameter of the supply air pipe should be between 50 and 100 mm.

A circular air supply vent (360°) must be installed at least 1000 mm away from the sensor.

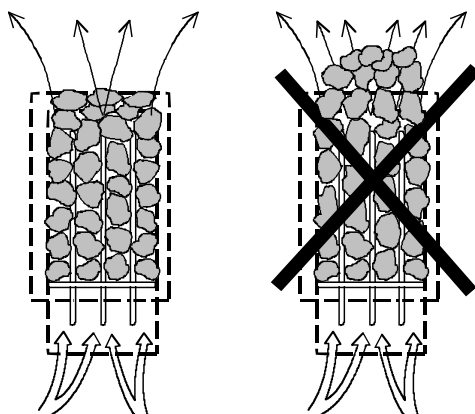
An air supply vent with a flow-directing panel (180°) must be installed at least 500 mm away from the sensor. Air flow must be directed away from the sensor.



2.5. Sauna heater stones

Quality stones meet the following requirements:

- Sauna stones should withstand heat and heat variation caused by vaporisation of the water thrown on the stones.
- Stones should be rinsed before use in order to avoid odour and dust.
- Sauna stones should have an uneven surface to supply a larger surface for the water to evaporate from.
- Sauna stones should be large enough, measuring about 80–120 mm to allow good ventilation between the stones. This extends the useful life of the heating elements.
- Sauna stones should be piled sparsely in order to enhance ventilation between the stones. Do not bend the heating elements together or against the frame.
- Rearrange the stones regularly (at least once a year) and replace small and broken stones with new, larger stones.
- Stones are piled so that they cover the heating elements. Do not, however, pile a large heap of stones on the heating elements. For a sufficient amount of stones refer to Table 1 on page 7. Any small stones in the package of stones must not be piled on the sauna heater.
- The warranty does not cover defects resulting from poor ventilation caused by small and tightly packed stones.
- Structural clay tiles are not allowed. They may cause damage to the sauna heater that will not be covered by the warranty.
- Do not use soapstone as sauna rocks. Any damages resulting from this will not be covered by the stove warranty.
- Do not use lava stone as sauna rocks. Any damages resulting from this will not be covered by the stove warranty.
- **DO NOT USE THE HEATER WITHOUT STONES.**



2.6. If the sauna heater will not heat up

If the sauna heater will not heat up, please check that:

- the power is on;
- the main fuses of the sauna heater are intact;
- is there any error messages on the control panel. In case of an error message on the control panel, please refer to the control panel instructions.

THE PERSON INSTALLING THE SAUNA HEATER SHOULD LEAVE THESE INSTRUCTIONS AT THE PREMISES FOR THE FUTURE USER.

2.7. Preparing for sauna heater installation

Check the following before installing the sauna heater.

- The ratio of the heater's input (kW) and the sauna room's volume (m³). Volume recommendations are presented in Table 1 on page 7. The minimum and maximum volumes must not be exceeded.
- The sauna room height must be a min. of 1900 mm.
- Uninsulated and masonry stone walls extend the preheating time. Each square metre of plastered ceiling or wall surface adds 1.2 m³ to the sauna room's volume.
- Check page 8 Table 2 for a suitable fuse size (A) and the correct diameter of the power supply cable (mm²) for the sauna heater in question.
- Conform to the specified safe clearance around the sauna heater. Please refer to page 7.
- There should be enough room around the sauna heater for maintenance purposes. Also a doorway can be considered as a maintenance area.

2.8. Installation

Follow the safety clearance specifications on page 7 when installing the sauna heater.

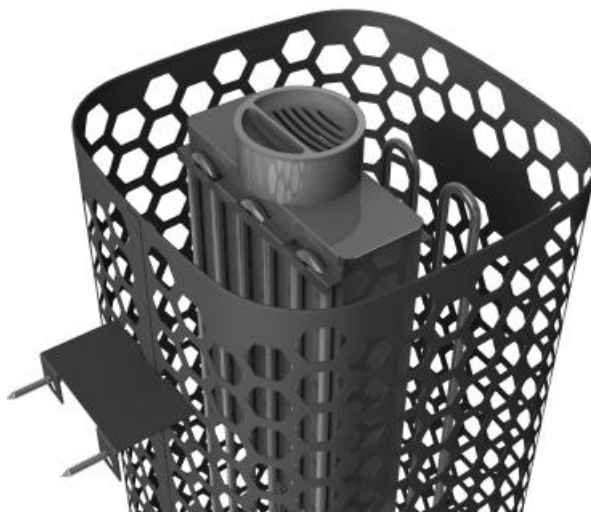
The sauna heater is a floor-standing model. The base must be solid, because the sauna heater weighs about 115 kg.

The sauna heater is levelled by the adjustable legs.

The sauna heater needs to be fixed directly onto the wall or to the sauna bench module by using the provided metal rack to make sure the safety distances will be maintained in use.

Walls or ceilings must not be clad with fibre-reinforced plaster board or other light-weight cladding, because they may cause a fire hazard.

Only a single sauna heater is allowed per sauna room.



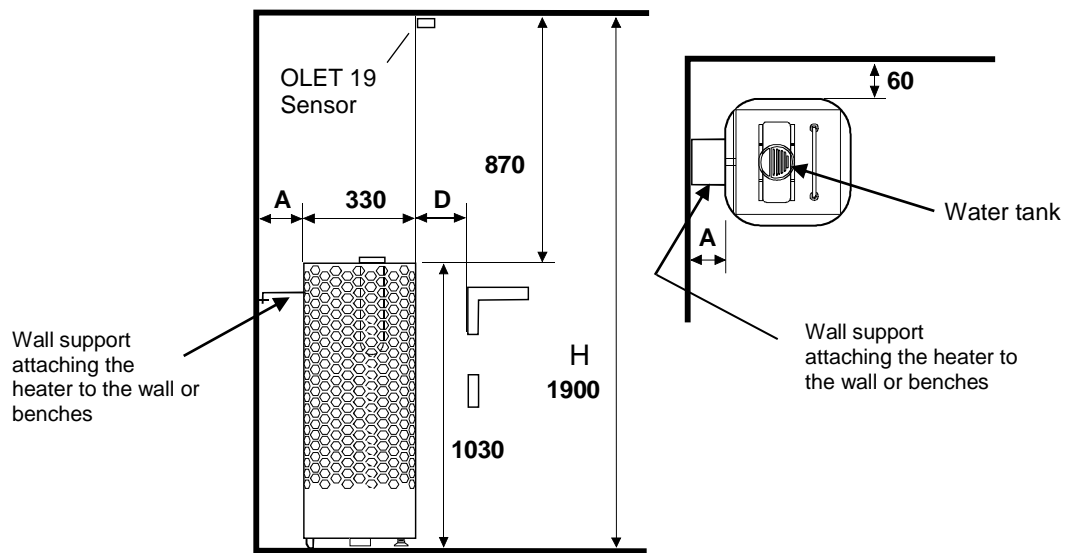
Wall support of the heater and water tank installation.

2.9. Sauna heater safety clearances

Effect	Saunaroom			Minimum distance to			Stone
	Volume		Height	Side wall	In front of	Ceiling	
	min. m ³	max. m ³					
6,8	5	9	1900	60	60	870	100
9,0	8	13	1900	60	60	870	100
10,5	9	15	1900	60	60	870	100

Table 1 Safety clearances

Corner and wall installation: The sensor OLET 19 must be installed to ceiling in the side-line to the out side from line. See the picture.



NOTE !

Mid-floor installation: If the heater is placed more than 60 mm from the wall the installation type is always a mid-floor installation. The heater must be attached to the benches or to a similar structure using a wall support.

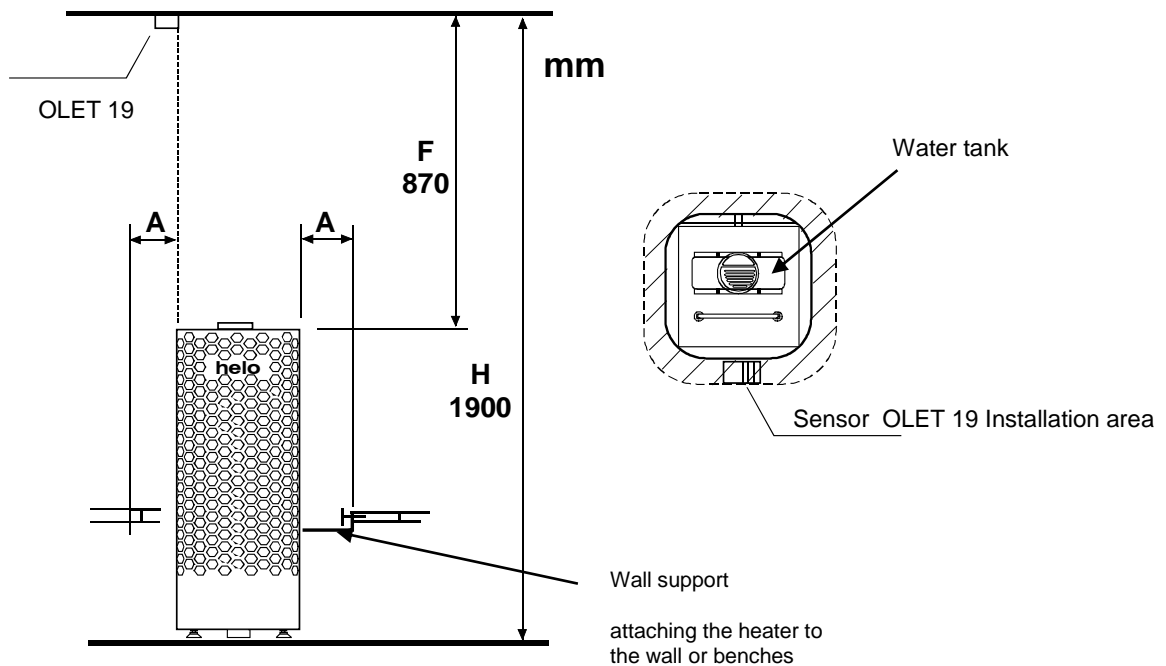


Figure 2 Safety clearances

2.10. Connection of the sauna heater to the mains

The sauna heater must be connected to the mains by a qualified electrician and in compliance with current regulations. The sauna heater is connected with a semi-permanent connection. Use H07RN-F (60245 IEC 66) cables or a corresponding type. Other output cables (signal lamp, electric heating toggle) must also adhere to these recommendations. Do not use PVC insulated cable as a connection cable for the sauna heater.

A multipolar (e.g. 7-pole) cable is allowed, if the voltage is the same. In the absence of a separate control current fuse, the diameter of all cables must be the same, i.e. in accordance with the front fuse.

The connecting box on the sauna wall should be located within the minimum safety clearance specified for the sauna heater. The maximum height for the connection box is 500 mm from the floor. See page 9 Location the connection box

Power kW	Sauna heater's connection cable H07RN –F/ 60245 IEC 66 mm ² 400V 3N~	Fuse A	Sauna heater's connection cable H07RN –F/ 60245 IEC 66 mm ² 230V 3~	Fuse A	Sauna heater's connection cable H07RN –F/ 60245 IEC 66 mm ² 230V 1 N~ / 2~	Fuse A
6,8	5 x 1,5	3 x 10	4 x 4	3 x 20	3 x 6	1 x 35
9,0	5 x 2,5	3 x 16	4 x 6	3 x 25	3 x 10	1 x 50
10,5	5 x 2,5	3 x 16	4 x 6	3 x 35	-----	-----

Table 2 Connection cable and fuses

If the connection box is located at over 500mm distance from the heater, the maximum height is 1000mm from the floor.

Sauna heater insulation resistance:

The sauna heater heating elements may absorb moisture from air, e.g. during storage. This may cause leakage currents. The moisture will be gone after a few heating sessions. Do not connect the heater power supply through a ground fault interrupter.

However, adhere to the effective electrical safety regulation when installing the sauna heater.

2.11. Electric heating toggle

Electric heating toggle applies to homes with an electric heating system.

Sauna heater has connections (marked N-55) for controlling the electric heating toggle. Connectors N-55 and the heating elements are simultaneously live (230V). The sauna heater thermostat also controls the heating toggle. In other words, home heating turns on once the sauna thermostat cuts power off the sauna heater.

2.12. Locating the connecting box for the connection cable in the sauna room

A = Specified minimum safety clearance

1. Recommended location for the connecting box
2. Silumin box recommended in this area.
3. This area should be avoided. Always use a silumin box.

In other areas, use a heat-resisting box (T 125 °C) and heat-resisting cables (T 170 °C). The connection box must be clear of obstacles. When installing the connection box to zones 2 or 3, refer to the instructions and regulations of the local energy supplier.

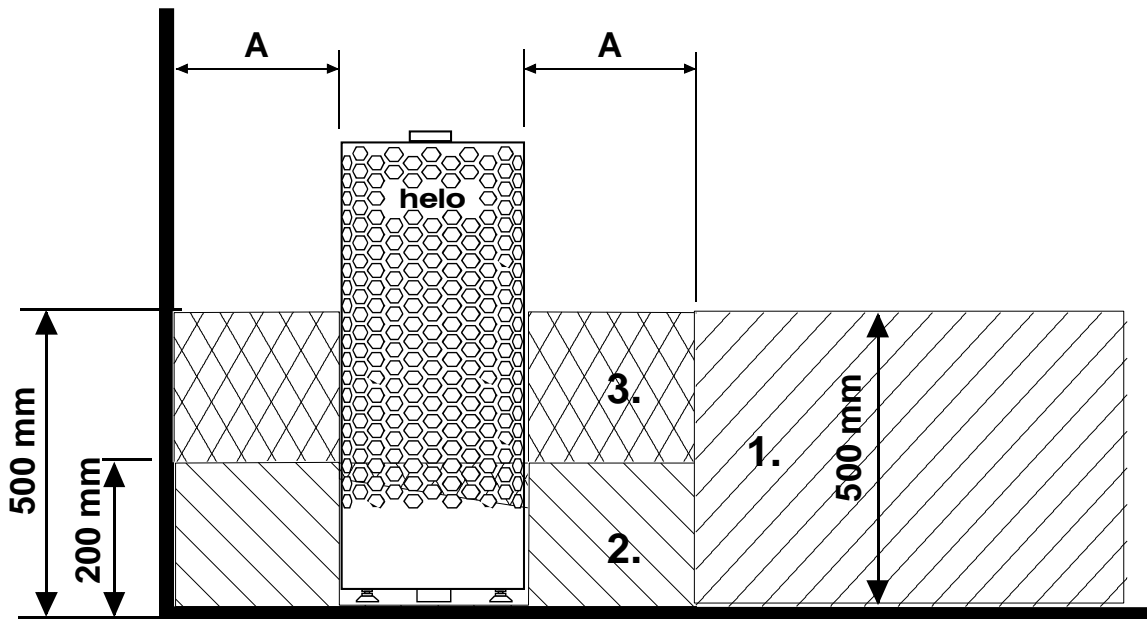
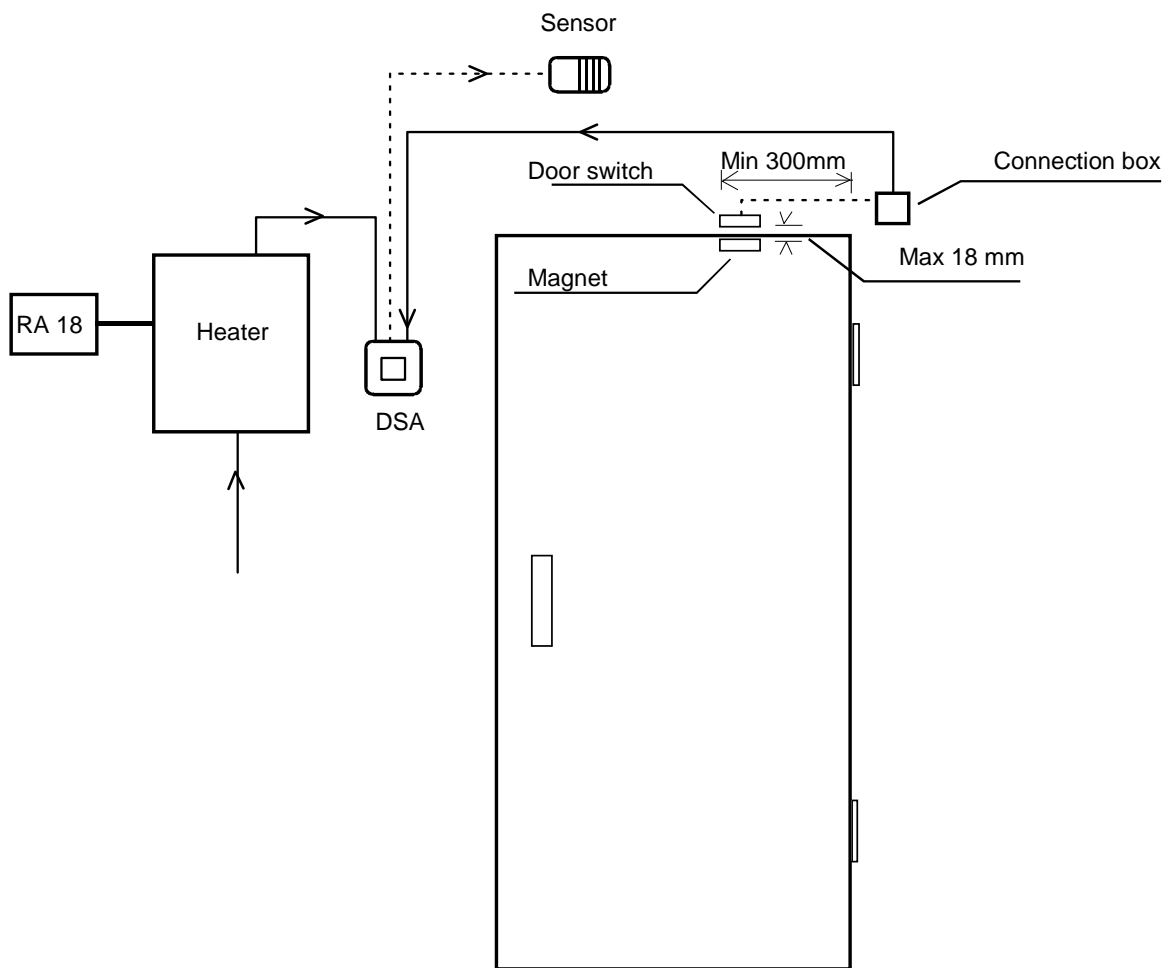


Figure 3 Location for the connection box

2.13. Door switch

The door switch refers to the switch on the sauna door. This switch complies with the regulations laid down in Section 22.100 of the standard EN 60335 2-53. Public and private saunas, i.e. saunas where the heater can be switched on from outside the sauna or by using a timer, must have a door switch.

The control panel RA 18 can be fitted with either a Helo DSA 1601 – 35 (RA – 35) door switch adapter (item number 001017) or a Helo door switch adapter (item number 0043233). For more information, please refer to the use and installation instructions for the DSA device.



2.14. Wiring diagram

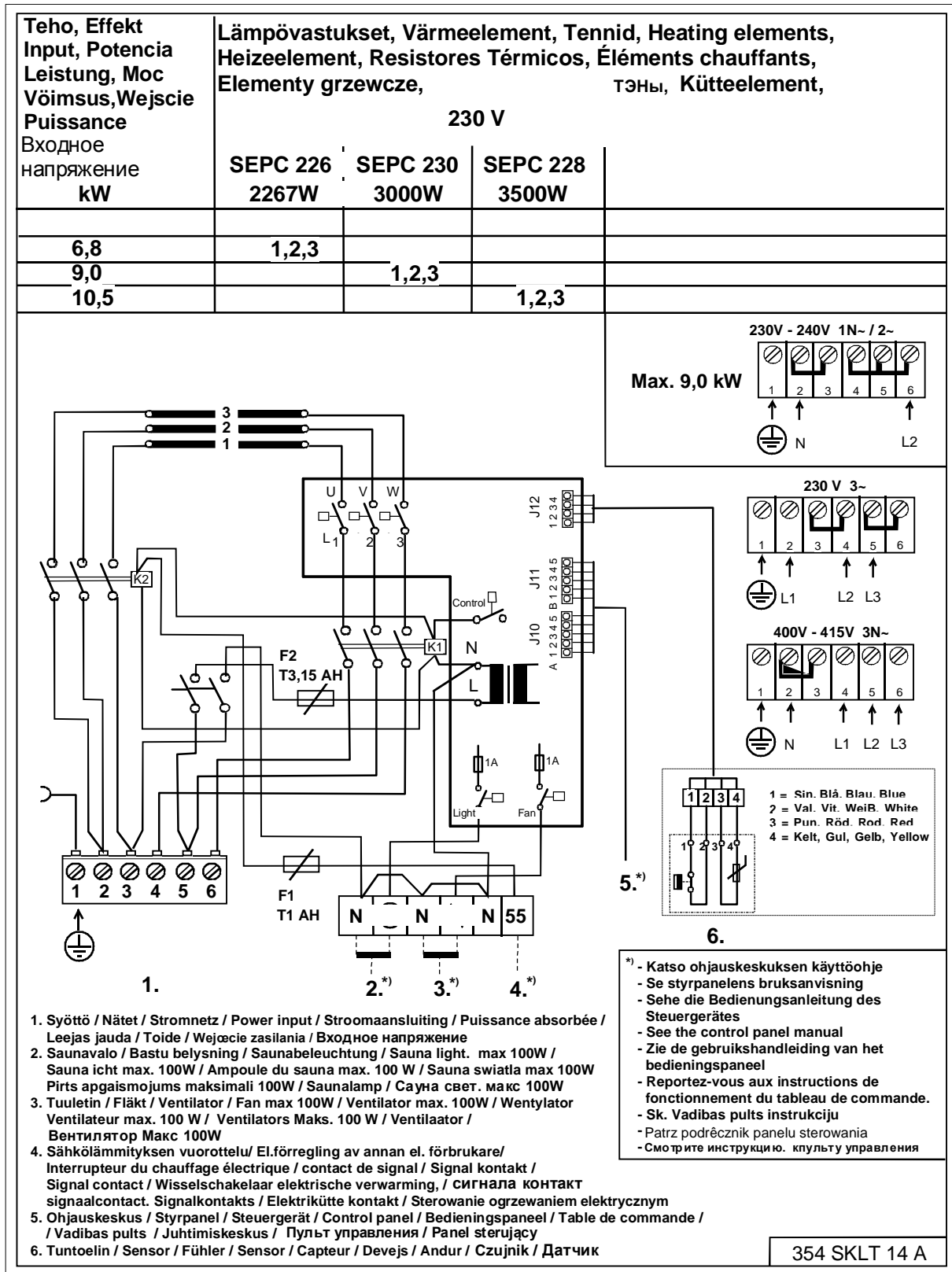


Figure 4 Wiring diagram for the sauna heater

2.15. BWT technology in a Himalaya heater

BWT technology uses the heater's thermal energy to heat water and raise the moisture level without a separate heat source. Moisturised air improves the sauna climate, and various fragrances and salts can be evaporated to make the sauna experience more enjoyable.

A water tank with a lid is delivered with the heater; the tank can be installed in the wider gap between the heating elements. The water tank can be installed when approximately 2/3 of the heater stones have been stacked. The water tank, even when empty, does not need to be removed when the heater is on.

The tank has a capacity of approximately two litres. Bringing water to the boil when the tank is full takes approximately 1-2 hours depending on the set temperature.

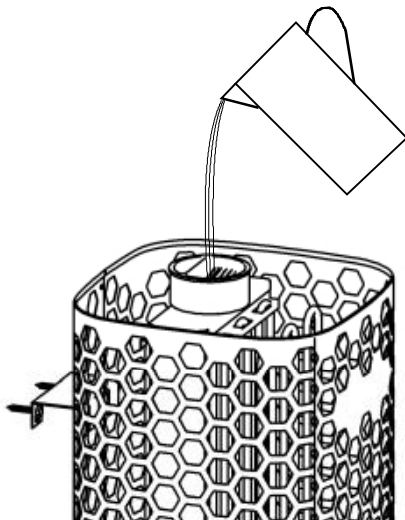
It is recommended to pour water into the tank when the heater is turned off. Water is poured through the grate on the lid. You can pour less water into the tank if the bathing time is shorter.

The water tank must be removed and impurities, such as limescale etc. removed every so often. The stones surrounding the tank must be removed during cleaning, so that the tank can be lifted more easily.

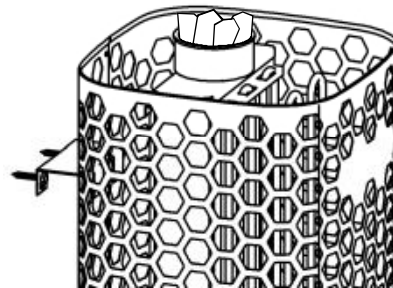
When the water is boiling, the moisture levels in the sauna remain high. This means that the temperature can be kept lower while still experiencing pleasant heat. More heat and moisture can, if necessary, be created by throwing water on the stones on top of the heater.

Mild fragrance essences, suitable for heater use, can be put in the water tank.

You can, for example, put mountain salt crystals on the lid of the water tank. They dissolve into the steam and evaporate into the air. If mountain salt crystals are placed in the water tank, the salinity of the water will remain 26%.



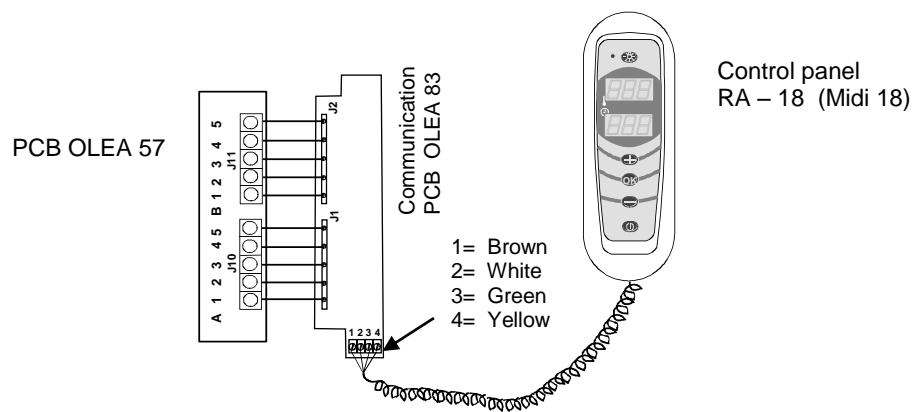
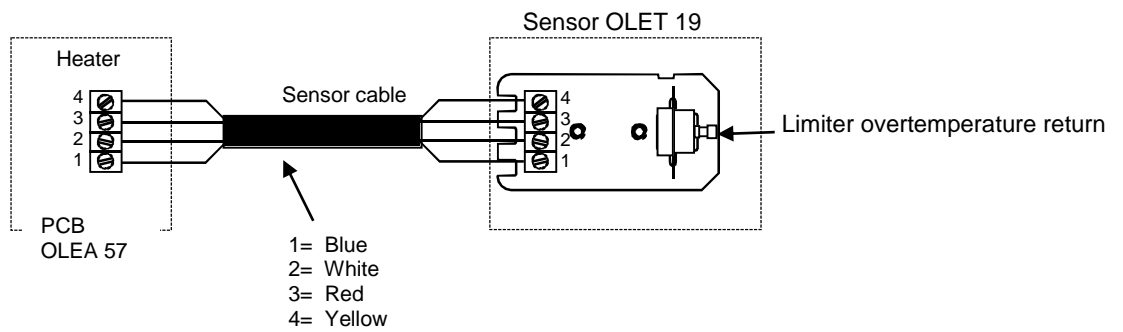
Filling the water tank with water



Mountain salt crystals on the grate of the water tank.

Figure 5 Filling the water tank

2.16. Principle image when 1601 – 18 (RA – 18 Midi) is used as control panel



Principle image

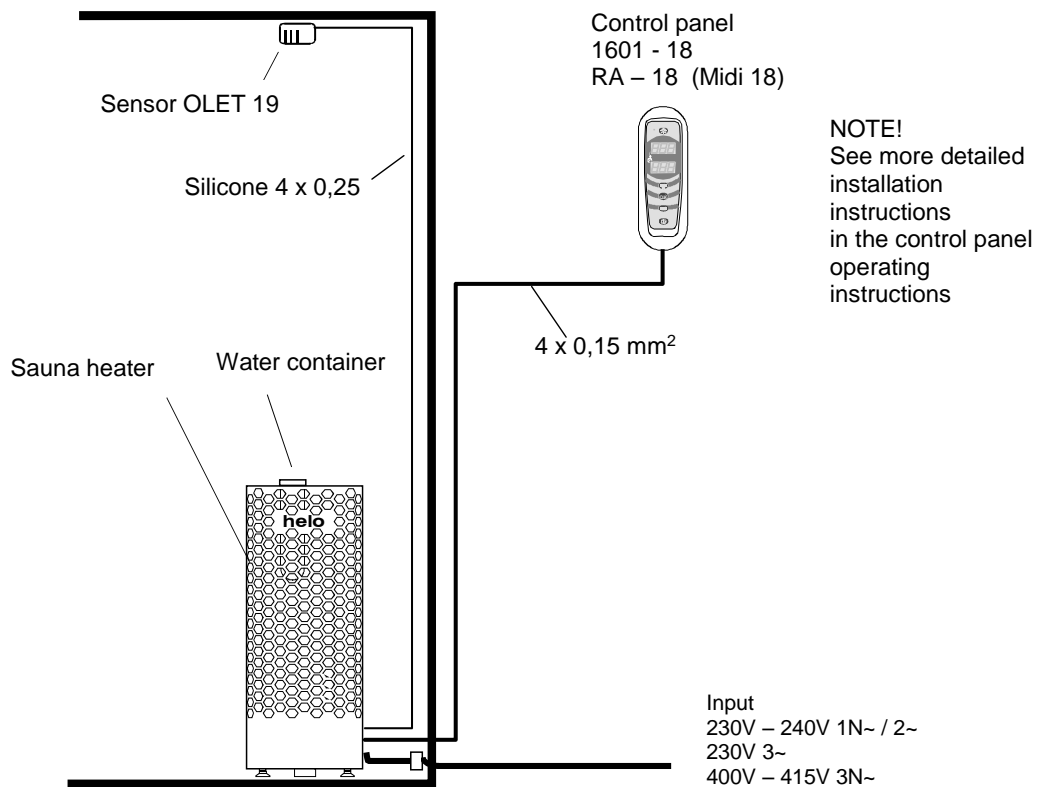
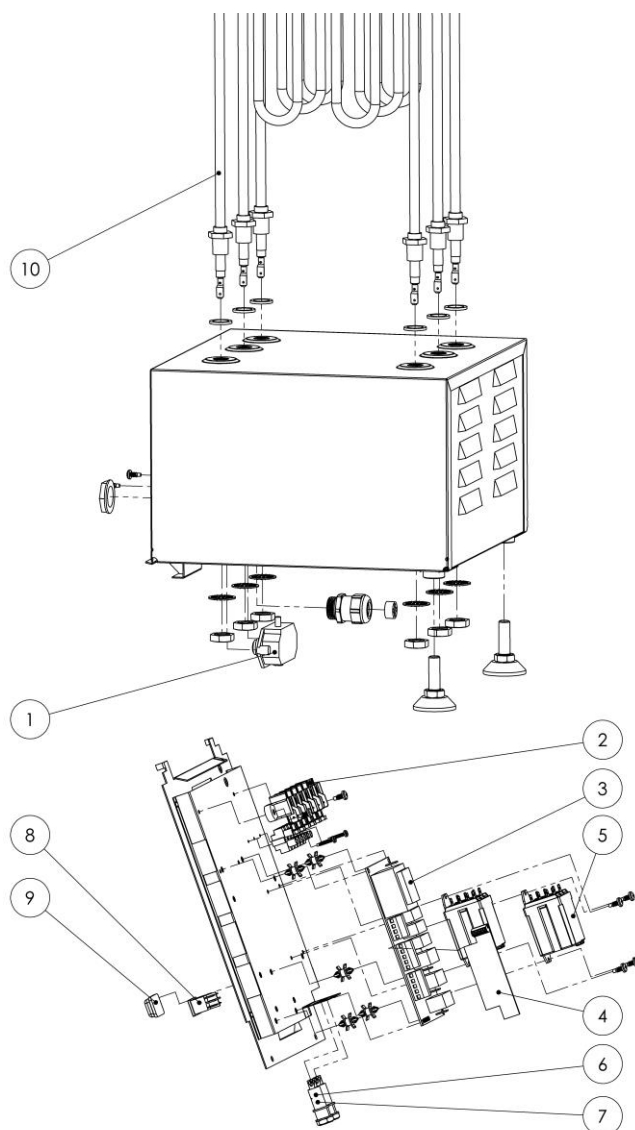


Figure 6 Principle image

3. Himalaya DE spare part list

Part	Part number	Part name	Himalaya 702 DE	Himalaya 902 DE	Himalaya 1052 DE
1	7712000	Cable clamp	1	1	1
2	7812550	Mains connector NLWD 1-1	1	1	1
3	5916229	Circuit board OLEA 57	1	1	1
4	6216410	Communication PCB OLEA 83	1	1	1
5	5716203	Relay Finder	1	1	1
6	7801711	Fuse 1 AT	1	1	1
7	7817536	Fuse holder	1	1	1
8	6101741	Rocker switch OAAA 2	1	1	1
9	7306008	Rubber cover for rocker switch	1	1	1
10	5200719	Heating element SEPC 226 2267W/230V	3		
10	5200721	Heating element SEPC 230 3000W/230V		3	
10	5200720	Heating element SEPC 228 3500W/230V			3

Table 3 Himalaya DE spare parts list



4. ROHS

Ympäristönsuojeluun liittyviä ohjeita

Tämän tuotteen käyttöön päätyttyä sitä ei saa hävittää normaalin talousjätteen mukana, vaan se on toimitettava sähkö- ja elektroniikkalaitteiden kierrätykseen tarkoitettuun keräyspisteeseen.

Symboli tuotteessa, käyttöohjeessa tai pakkauksessa tarkoittaa sitä.



Valmistusaineet ovat kierrätettävissä merkintänsä mukaan. Käytettyjen laitteiden uudelleenkäytöllä, materiaalien hyödyntämisellä tai muulla uudelleenkäytöllä teet arvokkaan teon ympäristömme hyväksi. Tuote palautetaan ilman kiuaskiviä ja verhoukiviä kierrätyskeskukseen.

Tietoa kierrätyspaikoista saat kuntasi palvelupisteestä.

Anvisningar för miljöskydd

Denna produkt får inte kastas med vanliga hushållssopor när den inte längre används. Istället ska den levereras till en återvinningsplats för elektriska och elektroniska apparater.

Symbolen på produkten, handboken eller förpackningen refererar till detta.



De olika materialen kan återvinnas enligt märkningen på dem. Genom att återanvända, nyttja materialen eller på annat sätt återanvända utsliten utrustning, bidrar du till att skydda vår miljö.

Produkten returneras till återvinningscentralen utan bastusten och eventuell täljstensmantel.

Vänligen kontakta de kommunala myndigheterna för att ta reda på var du hittar närmaste återvinningsplats.

Instructions for environmental protection

This product must not be disposed with normal household waste at the end of its life cycle. Instead, it should be delivered to a collecting place for the recycling of electrical and electronic devices.

The symbol on the product, the instruction manual or the package refers to this.



The materials can be recycled according to the markings on them. By reusing, utilising the materials or by otherwise reusing old equipment, you make an important contribution for the protection of our environment. Please note that the product is returned to the recycling centre without any sauna rocks and soapstone cover.

Please contact the municipal administration with enquiries concerning the recycling place.

Hinweise zum Umweltschutz

Dieses Produkt darf am Ende seiner Lebensdauer nicht über den normalen Haushaltsabfall entsorgt werden, sondern muss an einem Sammelpunkt für das Recycling von elektrischen und elektronischen Geräten abgegeben werden.

Das Symbol auf dem Produkt, der Gebrauchsanleitung oder der Verpackung weist darauf hin.



Die Werkstoffe sind gemäß ihrer Kennzeichnung wiederverwertbar. Mit der Wiederverwendung, der stofflichen Verwertung oder anderen Formen der Verwertung von Altgeräten leisten Sie einen wichtigen Beitrag zum Schutze unserer Umwelt. Dieses Produkt soll ohne Steine und Specksteinmantel an dem Sammelpunkt für Recycling zurückgebracht werden.

Bitte erfragen Sie bei der Gemeindeverwaltung die zuständige Entsorgungsstelle.

Installations und Benutzerhandbuch **Himalaya DE**

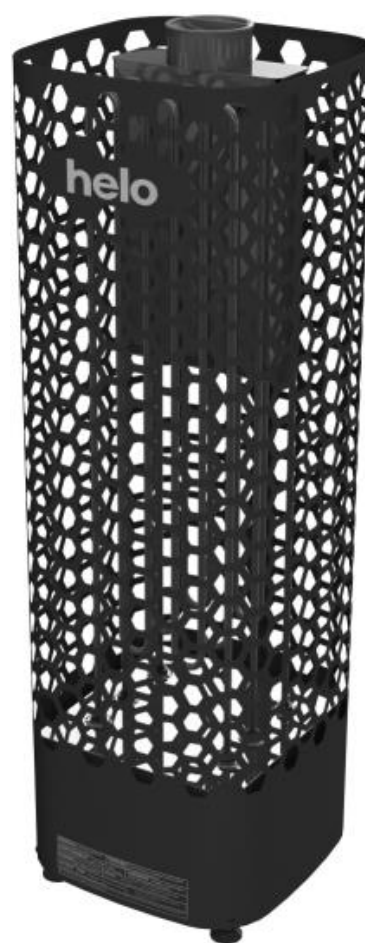
ELEKTRISCHES SAUNAHEIZGERÄT:

1118 – 702 – 0405
1118 – 902 – 0405
1118 – 1052 – 0405

230V – 240V 1N~ / 2~
230V 3~
400V – 415V 3N~

STEUERGERÄT:

1601-18 (RA - 18 Midi)



Inhalt	Seite
1.Schnellanleitung zur Verwendung des Saunaheizgeräts	3
1.1. Vor jedem Saunagang müssen folgende Punkte überprüft werden	3
1.2. Bedienung des Saunaheizgerät	3
2.Informationen für Benutzer	3
2.1. Saunaraum	3
2.2. Beheizen der Sauna	3
2.3. Empfohlene Belüftung des Saunaraums	4
2.4. Installation des Sensors in der Nähe einer Zuluftöffnung	4
2.5. Saunasteine	5
2.6. Falls das Saunaheizgerät sich nicht aufheizt	6
2.7. Vorbereitungen für die Installation des Saunaheizgeräts	6
2.8. Installation	6
2.9. Sicherheitsabstände für das Saunaheizgerät	7
2.10. Netzanschluss des Heizgeräts	8
2.11. Schalter für Elektroheizung	8
2.12. Lage der Anschlussdose	9
2.13. Türschalter	10
2.14. Schaltdiagramm	11
2.15. BWT-Technologie im Heizgerät Himalaya	12
2.16. Prinzipbild mit Steuergerät 1601-18 (RA – 18 Midi)	13
3.Ersatzteile für das elektrische Saunaheizgerät Himalaya DE	14
4.ROHS	15
Abbildungen und Tabellen	
Abbildung 1 Empfohlene Belüftung des Saunaraums	4
Abbildung 2 Sicherheitsabstände	7
Abbildung 3 Lage der Anschlussdose für das Anschlusskabel im Saunaraum	9
Abbildung 4 Schaltdiagramm	11
Abbildung 5 Befüllung des Wasserbehälters	12
Abbildung 6 Prinzipbild	13
Tabelle 1 Sicherheitsabstände	7
Tabelle 2 Anschlusskabel und Sicherungen	8
Tabelle 3 Ersatzteile für das Himalaya DE	14

1. Schnellanleitung zur Verwendung des Saunaheizgeräts

1.1. Vor jedem Saunagang müssen folgende Punkte überprüft werden

1. Die Räumlichkeit eignet sich zur Verwendung als Saunaraum.
2. Tür und Fenster sind geschlossen.
3. Das Saunaheizgerät ist mit Steinen gefüllt, die den Herstellerempfehlungen entsprechen. Die Heizelemente sind mit Steinen bedeckt, die Aufschichtung ermöglicht eine ausreichende Luftzirkulation zwischen den Steinen

HINWEIS! Es dürfen keine Keramik-Heizsteine verwendet werden.

Der Hauptschalter des Heizgerätes befindet sich unten an der rechten Seite (von vorn gesehen).

Der Hauptschalter ist mit einem Aufkleber mit dem Aufdruck 0 – I markiert.

1.2. Bedienung des Saunaheizgerät

Weitere Informationen finden Sie in der Gebrauchsanleitung des Steuergerät.

Weitere Informationen rund um das Thema Sauna finden Sie auf unserer Website : www.helosauna.com

Schichten Sie die Steine mindestens einmal jährlich neu auf und ersetzen Sie Steine, die Alterungserscheinungen zeigen. Dies verbessert die Luftzirkulation zwischen den Steinen und verlängert die Lebensdauer der Thermowiderstände.

Sollten Probleme auftreten, wenden Sie sich bitte an die Service- und Garantieabteilung des Herstellers

2. Informationen für Benutzer

Personen mit körperlichen oder geistigen Beeinträchtigungen, sensorischen Behinderungen oder wenig Erfahrung und Kenntnis des Gerätebetriebs (z. B. Kinder) sollten das Gerät nur unter Aufsicht oder entsprechend den Anweisungen einer Person verwenden, die für ihre Sicherheit verantwortlich ist.

Stellen Sie sicher, dass keine Kinder mit dem Saunaheizgerät spielen.

2.1. Saunaraum

Wände und Decken des Saunaraums sollten über eine gute Wärmeisolierung verfügen. Alle Oberflächen, die Hitze speichern können, etwa Fliesen und verputzte Flächen, müssen isoliert sein. Idealerweise verfügt der Saunaraum über eine Holzverkleidung. Wärmespeichernde Gegenstände im Saunaraum (z. B. aus Stein oder Glas) können die Aufheizzeit der Sauna verlängern, auch wenn der Saunaraum ansonsten gut isoliert ist (s. Seite 6, Abschnitt 2.6. Vorbereitungen für die Installation des Saunaheizgeräts).

2.2. Beheizen der Sauna

Vergewissern Sie sich vor dem Einschalten des Heizgeräts, dass die Räumlichkeit, in der sich das Gerät befindet, als Saunaraum geeignet ist. Beim ersten Aufheizen kann das Saunaheizgerät möglicherweise einen Geruch ausströmen. Falls Sie einen Geruch bemerken, sollten Sie das Saunaheizgerät kurz von der Stromversorgung trennen und den Raum lüften. Danach kann das Saunaheizgerät erneut eingeschaltet werden.

Das Saunaheizgerät wird am Steuergerät eingeschaltet. Dieses ist mit Temperatur- und Zeitschaltern ausgestattet.

Eine angenehme Saunatemperatur liegt bei 70 °C.

Legen Sie keine Gegenstände auf das Saunaheizgerät. Trocknen Sie keine Kleidung auf dem Heizgerät oder in seiner unmittelbaren Nähe.

2.3. Empfohlene Belüftung des Saunaraums

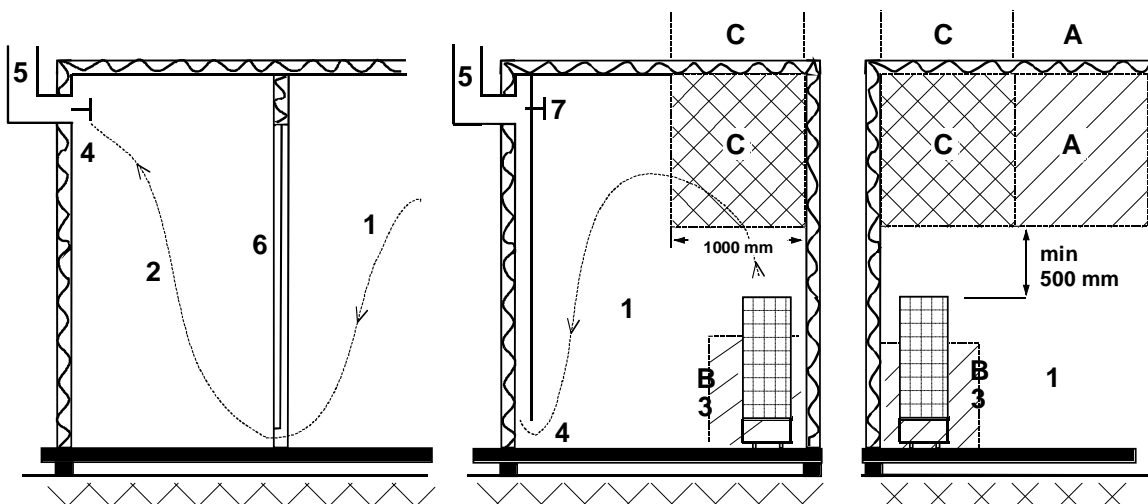


Abbildung 1 Empfohlene Belüftung des Saunaraums

- | | | |
|---|--------------------------------|----------------------|
| 1. Saunaraum | 3. Elektrisches Saunaheizgerät | 5. Abluftkanal |
| 2. Waschraum | 4. Ablassventil | 6. Tür zum Saunaraum |
| 7. Hier kann auch ein Lüftungsventil eingebaut werden, das während des Aufheizens und Betriebs der Sauna geschlossen ist. | | |

Der Frischlufteintritt kann in Bereich A gelegt werden. Stellen Sie sicher, dass das in der Nähe der Decke angebrachte Sensorelement des Saunaheizgeräts nicht durch die eintretende Frischluft abgekühlt wird.

Verfügt der Saunaraum nicht über ein mechanisches Belüftungssystem, erfolgt der Frischlufteintritt im Bereich B. In diesem Fall sollte das Ablassventil mindestens 1 m höher als das Eintrittsventil angebracht werden.

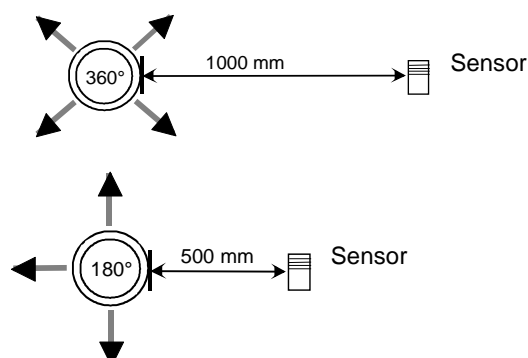
INSTALLIEREN SIE DAS EINTRITTSVENTIL NICHT IM BEREICH C, FALLS SICH DORT AUCH DAS SENSORELEMENT DES HEIZGERÄTS BEFINDET.

2.4. Installation des Sensors in der Nähe einer Zuluftöffnung

Die Saunaraumluft sollte sechs Mal pro Stunde ausgetauscht werden. Der Durchmesser der Zuluftleitung sollte 50 – 100 mm

Eine zirkulär (360 °) arbeitende Belüftungsöffnung muss in einem Mindestabstand von 1000 mm zum Sensor installiert werden.

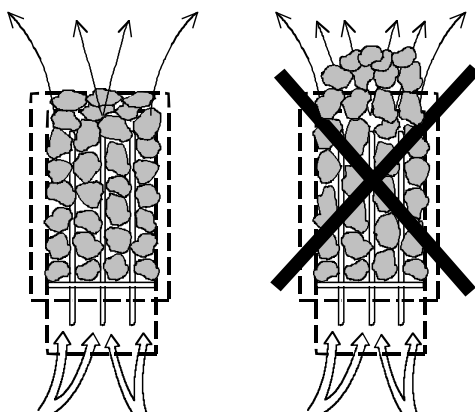
Eine Belüftungsöffnung mit Luftführung (180 °) muss in einem Mindestabstand von 500 mm zum Sensor installiert werden. Der Luftstrom muss vom Sensor weg geleitet werden.



2.5. Saunasteine

Qualitativ hochwertige Steine sollten die folgenden Anforderungen erfüllen:

- Sie sind hitzebeständig sowie resistent gegen Temperaturschwankungen, die durch Verdampfen des auf die Steine geschütteten Wassers entstehen.
- Die Heizsteine sollten vor der Verwendung gespült werden, um Gerüche und Staubbildung zu vermeiden.
- Heizsteine sind ungleichmäßig geformt, um eine größere Verdampfungsfläche zu erzielen.
- Heizsteine sollten zwischen 80 und 120 mm Durchmesser aufweisen, um eine ausreichende Luftzirkulation zwischen den einzelnen Steinen zu ermöglichen. Dies verlängert die Lebensdauer der Heizelemente.
- Die Anzahl der Heizsteine darf nicht zu groß sein, damit eine ausreichende Luftzirkulation möglich ist. Heizelemente dürfen nicht gegeneinander oder gegen den Rahmen gebogen werden.
- Schichten Sie die Steine mindestens einmal jährlich neu auf und ersetzen Sie zu kleine Steine oder Bruchstücke durch neue Steine ausreichender Größe.
- Die Steine werden so aufgeschichtet, dass sie die Heizelemente abdecken. Es sollte jedoch keine zu große Anzahl von Steinen auf die Heizelemente geschichtet werden. Tabelle 1 auf Seite 7 enthält Informationen zur empfohlenen Menge von Steinen. Zu kleine Steine dürfen nicht in das Saunaheizgerät gefüllt werden.
- Ziegelsteine dürfen nicht verwendet werden. Sie können Schäden am Heizgerät hervorrufen, die nicht durch die Garantie abgedeckt sind.
- Lavasteine dürfen nicht verwendet werden. Sie können Schäden am Heizgerät hervorrufen, die nicht durch die Garantie abgedeckt sind.
- Verwenden Sie keinen Speckstein als Saunasteine. Die Garantie deckt keine Schäden ab, die durch die Verwendung von Speckstein entstehen.
- **DAS HEIZGERÄT NIEMALS OHNE STEINE VERWENDEN!**



2.6. Falls das Saunaheizgerät sich nicht aufheizt

Prüfen Sie folgende Punkte, falls das Saunaheizgerät sich nicht aufheizt:

- Ist die Stromversorgung unterbrochen?
- Sind die Hauptsicherungen des Geräts intakt?
- Zeigt das Steuergerät Fehlermeldungen an? Falls das Steuergerät eine Fehlermeldung anzeigt, entnehmen Sie weitere Hinweise der Gebrauchsanleitung des Steuergeräts.

DIESE INSTALLATIONSANLEITUNG SOLLTE AM INSTALLATIONSORT DES SAUNAHEIZGERÄTS AUFBEWAHRT WERDEN, DAMIT SPÄTER BEI BEDARF DARAUF ZURÜCKGEGRIFFEN WERDEN KANN.

2.7. Vorbereitungen für die Installation des Saunaheizgeräts

Prüfen Sie vor der Installation des Saunaheizgeräts die folgenden Punkte:

- Eingangsleistung des Heizgeräts (kW) und Raumvolumen des Saunaraums (m³). Die Empfehlungen zum Raumvolumen finden Sie in Tabelle 1 auf Seite 7. Die angegebenen Minimal- und Maximalvolumina dürfen nicht unter- bzw. überschritten werden.
- Die Raumhöhe des Saunaraums muss mindestens 1900 mm betragen.
- Unisolierte Oberflächen und Steinwände verlängern die Aufheizzeit. Jeder Quadratmeter verputzter Decken oder Wandfläche entspricht hinsichtlich des Heizbedarfs einer Vergrößerung des Raumvolumens um 1,2 m³.
- In Tabelle 2 auf Seite 8 finden Sie Angaben zu Sicherungstypen (A) sowie dem korrekten Durchmesser des Stromversorgungskabels (mm²) für das Saunaheizgerät.
- Beachten Sie die vorgeschriebenen Sicherheitsabstände rund um das Saunaheizgerät. Informationen hierzu finden Sie in Seite 7.
- Rund um das Saunaheizgerät sollte ausreichend Platz für Wartungsarbeiten vorhanden sein. Als Wartungsbereich kann auch eine Türöffnung genutzt werden.

2.8. Installation

Beachten Sie bei der Installation des Saunaheizgeräts die Angaben zu Sicherheitsabständen auf Seite 7.

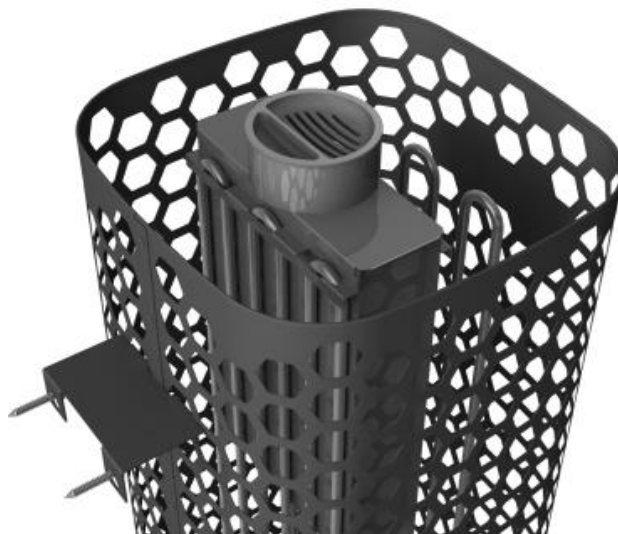
Das Saunaheizgerät ist bodenstehend. Das Gerät wiegt etwa 115 kg. Es ist darauf zu achten, dass das Gerät auf einer stabilen Unterlage platziert wird.

Die waagerechte Position des Saunaheizgeräts wird mit den Stellfüßen eingestellt.

Der Saunaofen muss mit dem mitgelieferten Metallgerüst direkt an der Wand oder dem Saunabankmodul befestigt werden, um sicherzustellen, dass die Sicherheitsabstände während des Betriebs eingehalten werden.

Wände und Decken dürfen aufgrund möglicher Brandgefahr nicht mit faserverstärkten Gipskartonplatten oder vergleichbaren Materialien verkleidet sein.

Pro Saunaraum ist lediglich ein Saunaheizgerät zulässig.



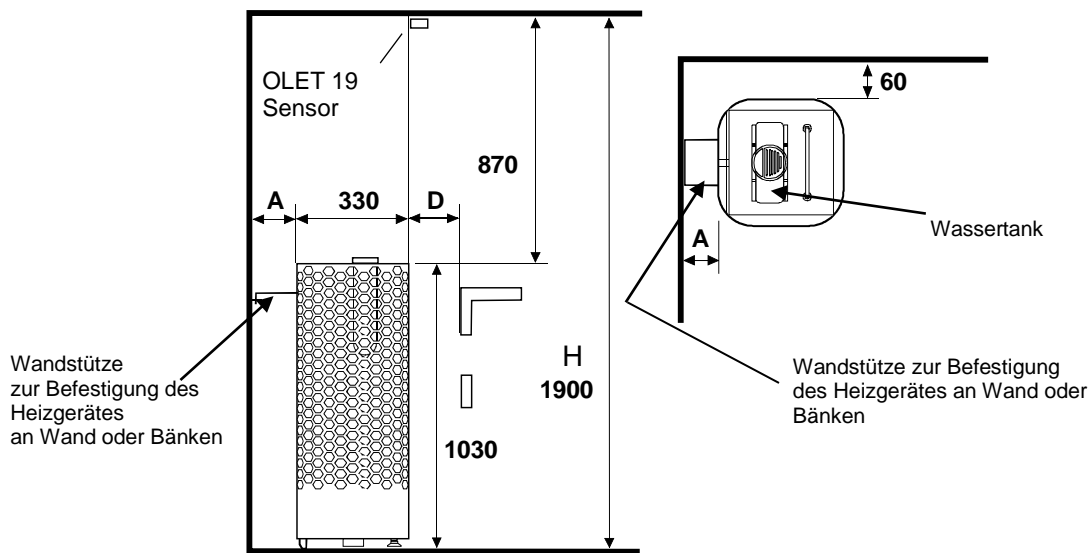
Wandstütze der Heizung und Wassertank-Installation

2.9. Sicherheitsabstände für das Saunaheizgerät

Leistung	Saunaraum			Mindestabstand von der Heizung			Steine
	Volumen		Höhe	Seitenwand	Vorne	Decke	
	min. m ³	max. m ³					
kW				A mm	D mm	mm	ca. kg
6,8	5	9	1900	60	60	870	100
9,0	8	13	1900	60	60	870	100
10,5	9	15	1900	60	60	870	100

Tabelle 1 Sicherheitsabstände

Wand-und Eckmontage: Der Sensor OLET 19 muss installiert sein in der Seitenlinie an den Ofen zur Decke. Nach außerhalb von der Seitenlinie. Sehen Sie die Abbildung



Mittige Montage: HINWEIS! Falls das Saunaheizgerät weiter als 60 mm von einer Wand oder einer Ecke entfernt installiert wird, ist die Montageverfahren immer eine mittige Montage. Das Heizgerät muss mit einer Wandstütze an den Bänken oder einer ähnlichen Konstruktion befestigt werden.

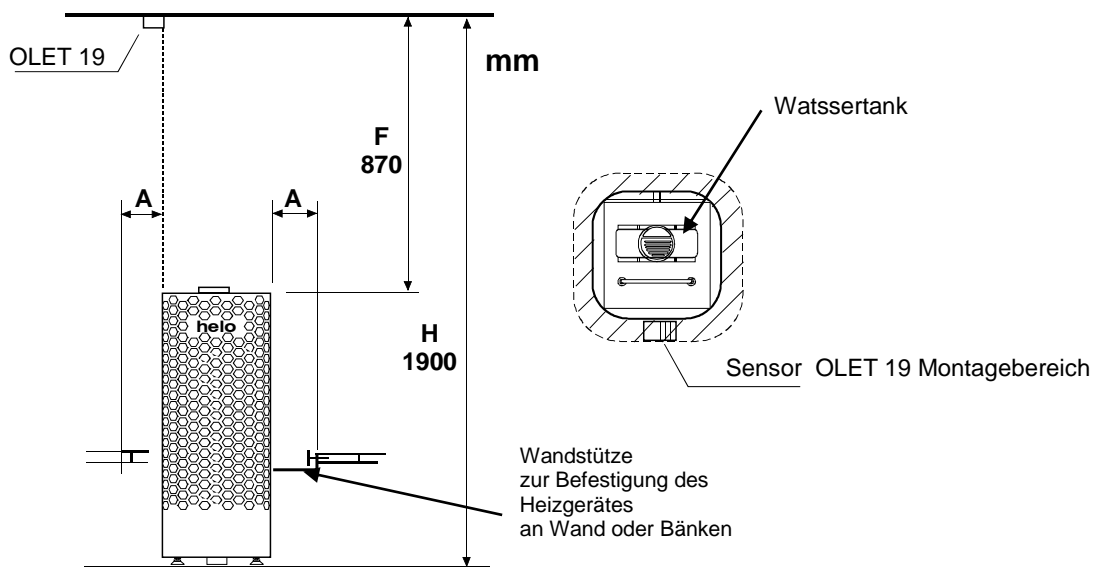


Abbildung 2 Sicherheitsabstände

2.10. Netzanschluss des Heizgeräts

Der Anschluss an Heizgerät und Netz darf nur von befugten Personen nach geltenden gesetzlichen Vorschriften ausgeführt werden. Das Saunaheizgerät wird mit einer semipermanenten Verbindung angeschlossen. Verwenden Sie Kabel des Typs H07RN-F (60245 IEC 66) oder eines vergleichbaren Typs. Weitere Kabel (Anzeigeleuchte, Schalter für Heizgerät) müssen ebenfalls diesen Empfehlungen entsprechen. Verwenden Sie keine Kabel mit PVC-Ummantelung als Anschlusskabel für das Heizgerät.

Mehrpolige Kabel (z. B. 7-polig) sind zulässig, falls sie für die Betriebsspannung des Heizgeräts ausgelegt sind. Ist keine separate Steuerstromsicherung vorhanden, müssen alle Kabel denselben Querschnitt aufweisen, der auf die vordere Sicherung abgestimmt ist.

Die Anschlussdose an der Wand des Saunaraums muss im vorgeschriebenen Mindestabstand zum Saunaheizgerät angebracht werden. Die maximale Montagehöhe für die Anschlussdose beträgt 500 mm vom Boden. Siehe Seite 9.

Leistung kW	Anschluss-kabel für das Saunaheiz-gerät H07RN -F/ 60245 IEC 66 mm ² 400V 3N~	Sicherung A	Anschluss-kabel für das Saunaheiz-gerät H07RN -F/ 60245 IEC 66 mm ² 230V 3~	Sicherung A	Anschluss-kabel für das Saunaheiz-gerät H07RN -F/ 60245 IEC 66 mm ² 230V 1 N~ / 2~	Sicherung A
6,8	5 x 1,5	3 x 10	4 x 4	3 x 20	3 x 6	1 x 35
9,0	5 x 2,5	3 x 16	4 x 6	3 x 25	3 x 10	1 x 50
10,5	5 x 2,5	3 x 16	4 x 6	3 x 35	-----	-----

Tabelle 2 Anschlusskabel und Sicherungen

Befindet sich die Anschlussdose mehr als 500 mm vom Heizgerät entfernt, kann sie bis zu 1000 mm über dem Boden angebracht werden.

Isolationswiderstand des Saunaheizgeräts:

Die Heizelemente des Saunaheizgeräts können Feuchtigkeit aus der Luft aufnehmen, etwa während der Lagerung. Dadurch können Kriechströme entstehen. Diese Feuchtigkeit ist nach wenigen Aufheizvorgängen abgebaut. Schließen Sie das Heizgerät möglichst nicht über einen FI-Schutzschalter an das Stromnetz an.

Beachten Sie bei der Installation jedoch immer die geltenden Vorschriften für elektrische Anschlüsse.

2.11. Schalter für Elektroheizung

Dieser Schalter kann in Gebäuden mit Elektroheizung eingesetzt werden.

Das Saunaheizgerät verfügt über Anschlüsse (Anschlussbezeichnung: N-55) zur Steuerung des Schalters für die Elektroheizung. Anschluss N-55 und die Heizelemente werden gleichzeitig aktiviert (230 V). Der Thermostat des Saunaheizgeräts steuert auch den Schalter für die Elektroheizung. Mit anderen Worten, die Hauptheizung wird eingeschaltet, sobald der Saunathermostat das Saunaheizgerät abschaltet.

2.12. Lage der Anschlussdose

A = vorgeschriebener Mindestabstand

1. Empfohlener Bereich für die Montage der Anschlussdose
2. In diesem Bereich wird eine Anschlussdose aus Silumin empfohlen.
3. In diesem Bereich darf keine Montage einer Anschlussdose erfolgen. Es dürfen ausschließlich Silumin Anschlussdosen verwendet werden.

In anderen Bereichen sind hitzebeständige Anschlussdosen (bis 125 °C) und Anschlusskabel (bis 170 °C) zu verwenden. Die Anschlussdose muss frei liegen. Wird die Anschlussdose in Bereich 2 oder 3 angebracht, müssen Anweisungen und Vorschriften des örtlichen Elektrizitätsversorgers beachtet werden.

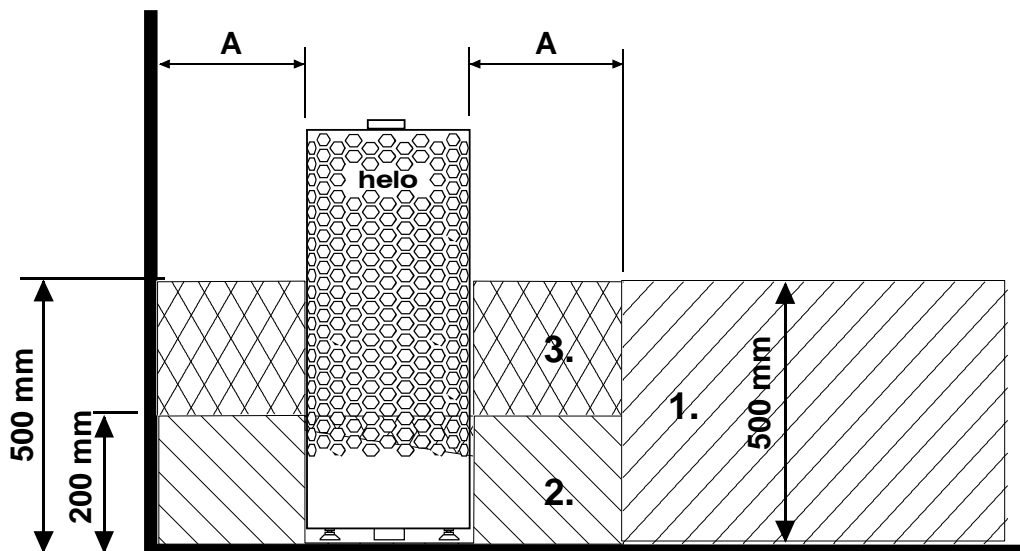
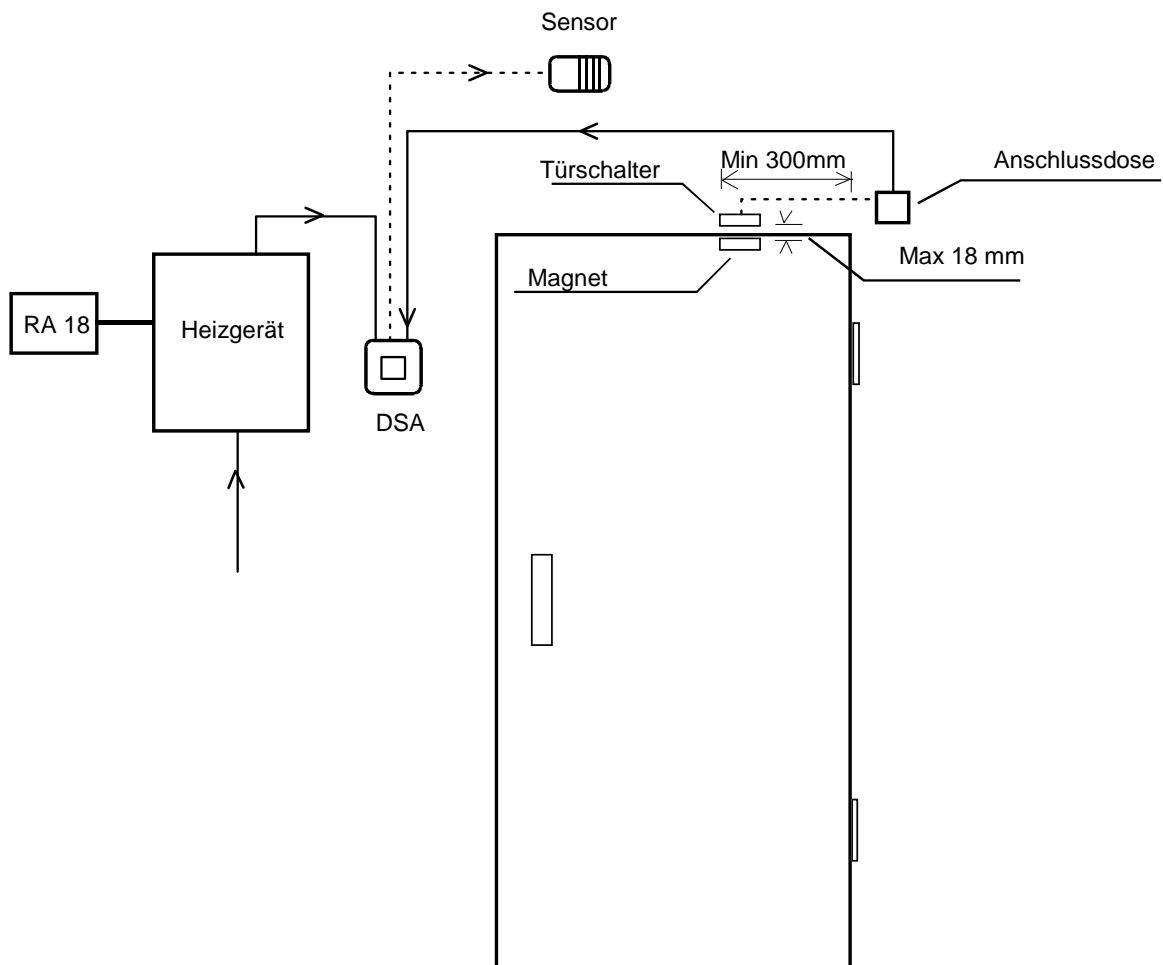


Abbildung 3 Lage der Anschlussdose für das Anschlusskabel im Saunaraum

2.13. Türschalter

Der Begriff „Türschalter“ bezieht sich auf den Schalter an der Saunatur. Der Schalter entspricht den Vorschriften von Abschnitt 22.100 der Norm EN 60335 2-53. Öffentliche und private Saunen, d. h. Saunen, bei denen das Heizgerät **außerhalb der Sauna oder mit einer Zeitschaltuhr (Timer) eingeschaltet werden kann, müssen über einen Türschalter verfügen.**

Die Steuergerät RA 18 in den Helo können entweder mit Helo-Türschalteradapter DSA 1601 – 35 (RA – 35) mit der Artikelnummer 001017 oder mit Helo-Türschalteradapter mit der Artikelnummer 0043233 ausgestattet werden. Weitere Informationen finden Sie in der Installations- und Bedienungsanleitung des Türschalteradapters.



2.14. Schaltdiagramm

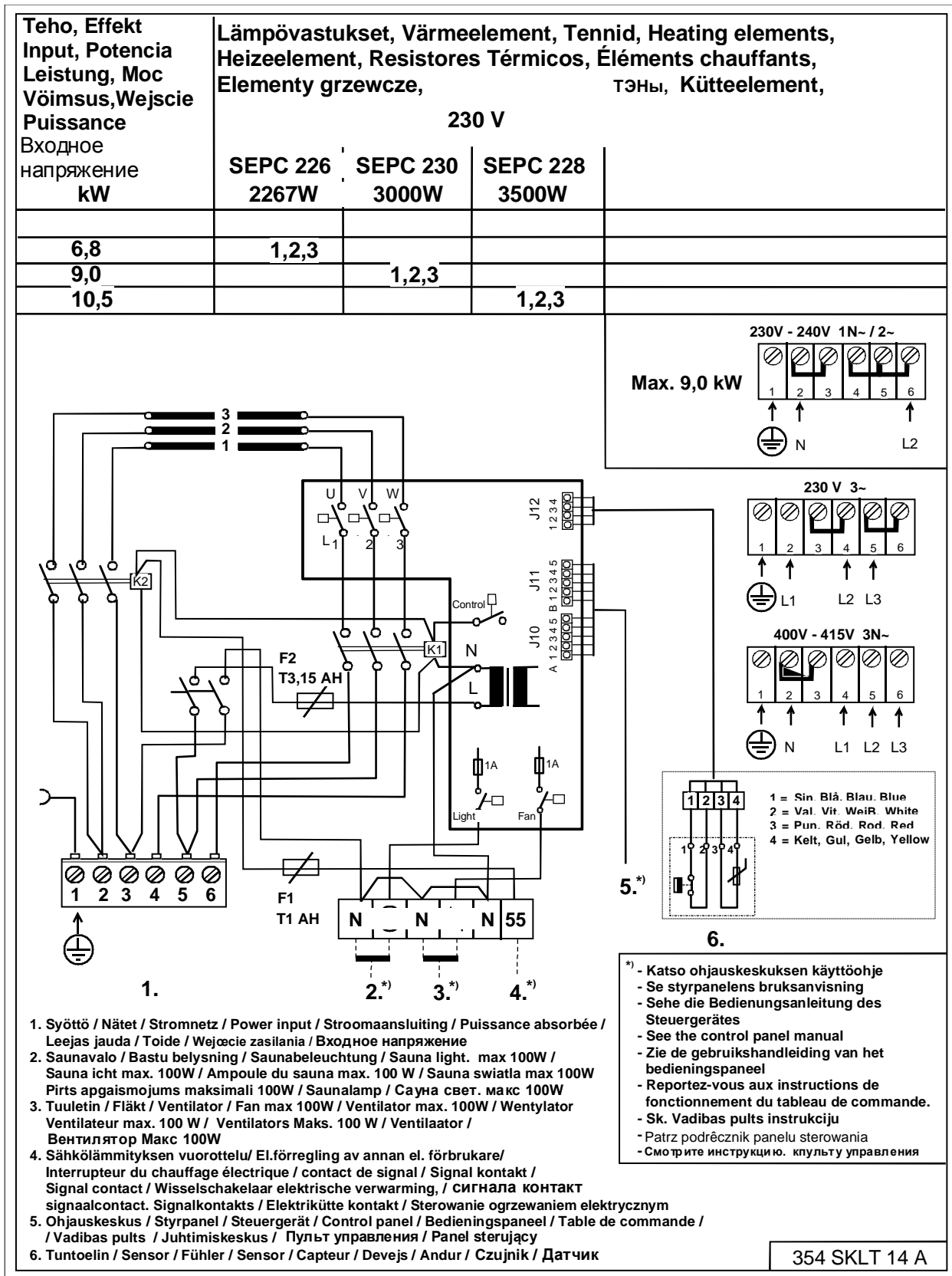


Abbildung 4 Schaltdiagramm

2.15. BWT-Technologie im Heizgerät Himalaya

BWT-Technologie nutzt die Wärmeenergie des Heizgerätes, um Wasser zu erhitzen und ohne eine separate Wärmequelle die Feuchtigkeit zu erhöhen. Feuchte Luft verbessert das Saunaklima und ermöglicht das Bedampfen mit Duftstoffen und Salzen, die das Saunaerlebnis noch angenehmer gestalten.

Das Heizgerät wird mit einem Wasserbehälter mit Deckel geliefert, der sich in der breiteren Lücke zwischen den Heizelementen installieren lässt. Der Wasserbehälter kann installiert werden, wenn ca. 2/3 der Heizsteine aufgeschichtet wurden. Der Wasserbehälter muss selbst im leeren Zustand nicht entfernt werden, wenn das Heizgerät eingeschaltet ist. Der Behälter verfügt über ein Fassungsvermögen von zwei Litern. Bei einem vollen Behälter dauert es je nach eingestellter Temperatur etwa ein bis zwei Stunden, um das Wasser zum Kochen zu bringen.

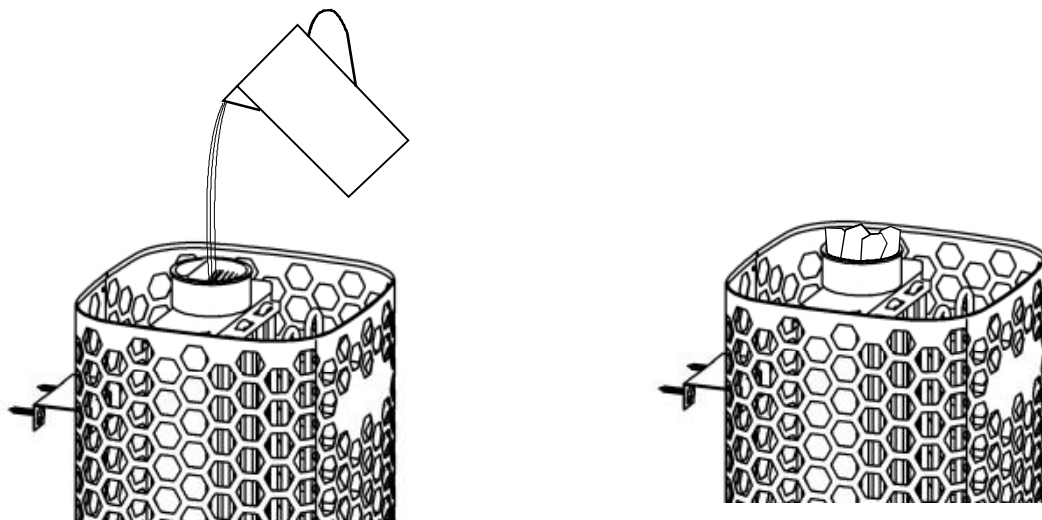
Es empfiehlt sich, Wasser in den Behälter zu schütten, während das Heizgerät ausgeschaltet ist. Das Wasser wird durch das Gitter im Deckel geschüttet. Bei einer kürzeren Saunabadezeit können Sie weniger Wasser in den Behälter füllen.

Der Wasserbehälter muss gelegentlich entnommen und von Verunreinigungen wie Kalkablagerungen befreit werden. Die den Behälter umgebenden Steine müssen bei der Reinigung entfernt werden, damit sich der Behälter leichter herausnehmen lässt.

Wenn das Wasser kocht, bleibt das Feuchtigkeitsniveau in der Sauna hoch. Das bedeutet, dass sich die Sauna auch bei einer niedrigeren Temperatur angenehm heiß anfühlt. Bei Bedarf kann mehr Wärme und Feuchtigkeit erzeugt werden, indem die oberen Steine auf dem Heizgerät mit Wasser übergossen werden.

In den Behälter können milde Duftessenzen, die für Heizgeräte geeignet sind, gefüllt werden.

Sie können beispielsweise Bergsalzkristalle auf den Deckel des Wasserbehälters legen. Diese lösen sich im Dampf auf und verdampfen in der Luft. Werden Bergsalzkristalle in den Wasserbehälter gegeben, hält sich der Salzgehalt des Wassers bei 26 %.

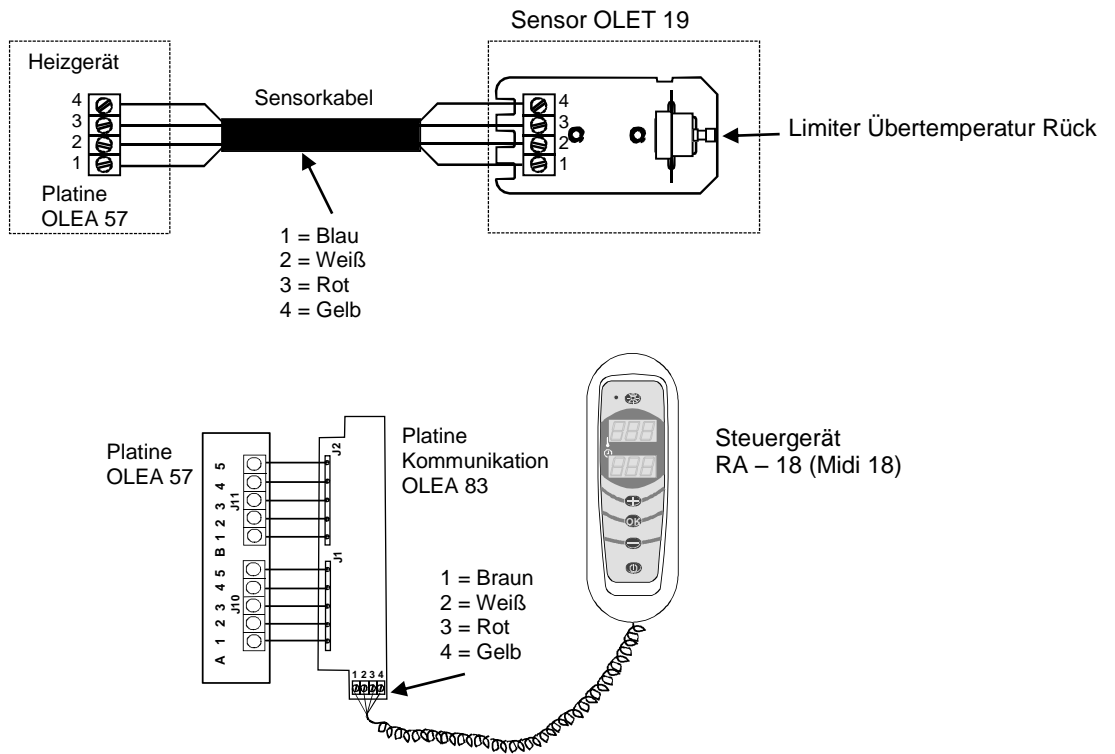


Befüllung des Wasserbehälters mit Wasser

Bergsalzkristalle auf dem Gitter des Wasserbehälters.

Abbildung 5. Befüllung des Wasserbehälters

2.16. Prinzipbild mit Steuergerät 1601-18 (RA – 18 Midi)



Prinzipbild

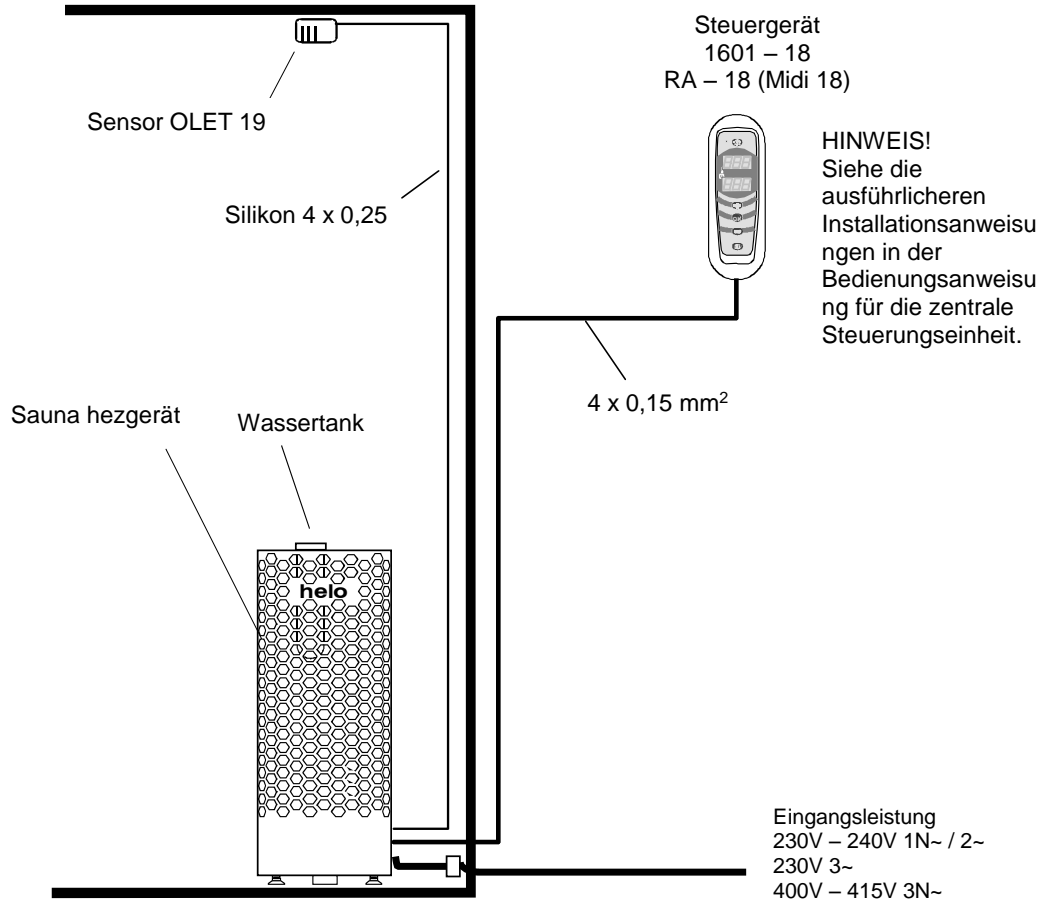
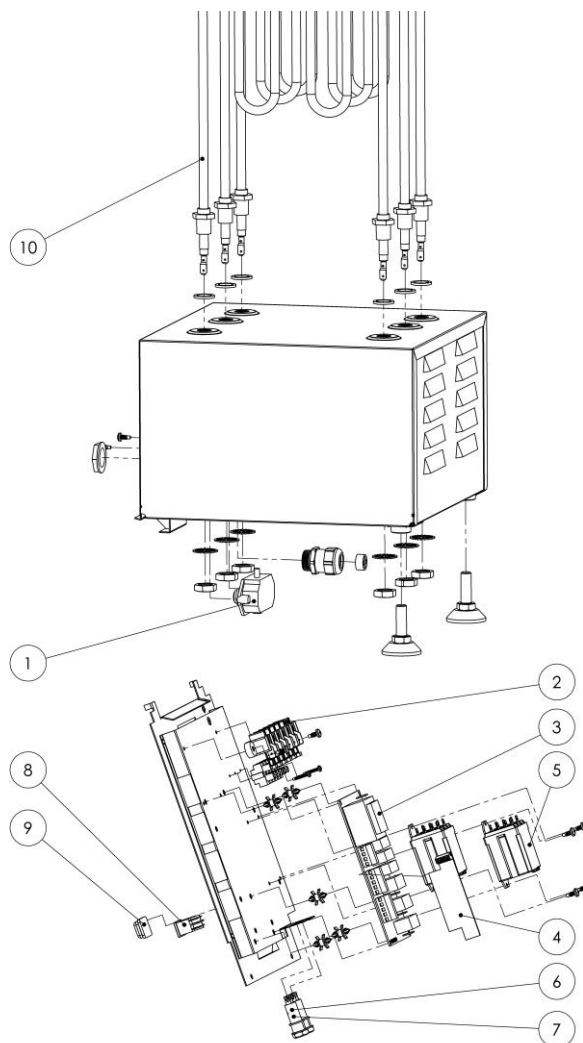


Abbildung 6 Prinzipbild

3. Ersatzteile für das elektrische Saunaheizgerät Himalaya DE

Ersatzteile	Produktnummer	Produktbezeichnung	Himalaya 702 DE	Himalaya 902 DE	Himalaya 1052 DE
1	7712000	Kabelklemme	1	1	1
2	7812550	Netzanschluss NLWD 1-1	1	1	1
3	5916229	Leiterplatte OLEA 57	1	1	1
4	6216410	Platine Kommunikation OLEA 83	1	1	1
5	5716203	Finder Relais	1	1	1
6	7801711	Sicherung 1 AT	1	1	1
7	7817536	Sicherungsträger	1	1	1
8	6101741	Kippschalter OAAA 2	1	1	1
9	7306008	Gummiabdeckung für Kippschalter	1	1	1
10	5200719	Heizelement SEPC 226 2267W/230V	3		
10	5200721	Heizelement SEPC 230 3000W/230V		3	
10	5200720	Heizelement SEPC 228 3500W/230V			3

Tabelle 3 Ersatzteile für das Himalaya DE



4. ROHS

Ympäristönsuojeluun liittyviä ohjeita

Tämän tuotteen käyttöön päätyttyä sitä ei saa hävittää normaalin talousjätteen mukana, vaan se on toimitettava sähkö- ja elektroniikkalaitteiden kierrätykseen tarkoitettuun keräyspisteeseen.

Symboli tuotteessa, käyttöohjeessa tai pakkauksessa tarkoittaa sitä.



Valmistusaineet ovat kierrätettävissä merkintänsä mukaan. Käytettyjen laitteiden uudelleenkäytöllä, materiaalien hyödyntämisellä tai muulla uudelleenkäytöllä teet arvokkaan teon ympäristömme hyväksi. Tuote palautetaan ilman kiuaskiviä ja verhoukiviä kierrätyskeskukseen.

Tietoa kierrätyspaikoista saat kuntasi palvelupisteestä.

Anvisningar för miljöskydd

Denna produkt får inte kastas med vanliga hushållssopor när den inte längre används. Istället ska den levereras till en återvinningsplats för elektriska och elektroniska apparater.

Symbolen på produkten, handboken eller förpackningen refererar till detta.



De olika materialen kan återvinnas enligt märkningen på dem. Genom att återanvända, nyttja materialen eller på annat sätt återanvända utsliten utrustning, bidrar du till att skydda vår miljö.

Produkten returneras till återvinningscentralen utan bastusten och eventuell täljstensmantel.

Vänligen kontakta de kommunala myndigheterna för att ta reda på var du hittar närmaste återvinningsplats.

Instructions for environmental protection

This product must not be disposed with normal household waste at the end of its life cycle. Instead, it should be delivered to a collecting place for the recycling of electrical and electronic devices.

The symbol on the product, the instruction manual or the package refers to this.



The materials can be recycled according to the markings on them. By reusing, utilising the materials or by otherwise reusing old equipment, you make an important contribution for the protection of our environment. Please note that the product is returned to the recycling centre without any sauna rocks and soapstone cover.

Please contact the municipal administration with enquiries concerning the recycling place.

Hinweise zum Umweltschutz

Dieses Produkt darf am Ende seiner Lebensdauer nicht über den normalen Haushaltsabfall entsorgt werden, sondern muss an einem Sammelpunkt für das Recycling von elektrischen und elektronischen Geräten abgegeben werden.

Das Symbol auf dem produkt, der Gebrauchsanleitung oder der Verpackung weist darauf hin.



Die Werkstoffe sind gemäß ihrer Kennzeichnung wiederverwertbar. Mit der Wiederverwendung, der stofflichen Verwertung oder anderen Formen der Verwertung von Altgeräten leisten Sie einen wichtigen Beitrag zum Schutze unserer Umwelt. Dieses Produkt soll ohne Steine und Specksteinmantel an dem Sammelpunkt für Recycling zurückgebracht werden.

Bitte erfragen Sie bei der Gemeindeverwaltung die zuständige Entsorgungsstelle.

Manuel d'installation et d'utilisation de **Himalaya DE**

CHAUFFE-SAUNA ÉLECTRIQUE :

1118 – 702 – 0405
1118 – 902 – 0405
1118 – 1052 – 0405

230V – 240V 1N~ / 2~
230V 3~
400V – 415V 3N~

PANNEAUX DE COMMANDE:

1601-18 (RA - 18 Midi)

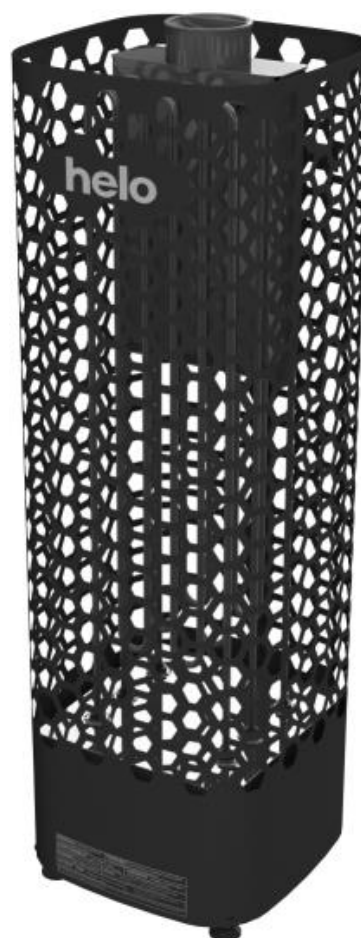


Table des matières	Page
1. Instructions rapides pour utiliser le chauffe-sauna	3
1.1. Précautions à prendre avant de prendre un bain de vapeur	3
1.2. Fonctionnement des commandes du chauffe-sauna	3
2. Informations à l'intention des utilisateurs	3
2.1. Cabine de sauna	3
2.2. Chauffage du sauna	3
2.3. Recommandations à propos de la ventilation de la cabine de sauna	4
2.4. Installation du capteur près d'un évent d'air	4
2.5. Pierres pour chauffe-sauna	5
2.6. En cas de non-fonctionnement	6
2.7. Préparation de l'installation du chauffe-sauna	6
2.8. Installation	6
2.9. Dégagements de sécurité du chauffe-sauna	7
2.10. Raccordement du chauffe-sauna au réseau électrique	8
2.11. Interrupteur de chauffage électrique	8
2.12. Emplacement du boîtier de raccordement	9
2.13. Interrupteur de porte	10
2.14. Schéma de raccordement	11
2.15. La technologie BWT dans le chauffe-sauna Himalaya	12
2.16. Illustration du principe de fonctionnement lorsque le panneau de commande 1601-18 (RA-18 Midi) est utilisé	13
3. Liste des pièces de rechange Himalaya DE	14
4. ROHS	15

Tableaux et illustrations

Illustration 1	Recommandations à propos de la ventilation de la cabine de sauna	4
Illustration 2	Dégagements de sécurité	7
Illustration 3	Emplacement du boîtier du câble de raccordement dans la cabine de sauna	9
Illustration 4	Schéma de raccordement	11
Illustration 5	Remplissage du baquet d'eau	12
Illustration 6	Du principe de fonctionnement	13
Tableau 1	Dégagements de sécurité	7
Tableau 2	Câble de raccordement et fusibles	8
Tableau 3	Pièces de rechange pour le chauffe-sauna électrique Himalaya DE	14

1. Instructions rapides pour utiliser le chauffe-sauna

1.1. Précautions à prendre avant de prendre un bain de vapeur

1. Assurez-vous qu'il est possible de prendre un bain de vapeur dans le sauna.
2. Assurez-vous que la porte et la fenêtre sont fermées.
3. Assurez-vous que le chauffe-sauna contient des pierres conformes aux recommandations du fabricant, que les éléments chauffants sont recouverts de pierres et que celles-ci ne sont pas trop entassées.

REMARQUE : L'utilisation de pierres en céramique est interdite.

L'interrupteur principal du chauffe-sauna se trouve à la base du chauffe-sauna, sur le côté droit lorsqu'on le regarde de face.

L'interrupteur principal est repéré par un autocollant 0 - 1.

1.2. Fonctionnement des commandes du chauffe-sauna

Reportez-vous aux instructions de fonctionnement spécifiques du panneau de commande.

Pour en savoir plus sur les bienfaits des bains de vapeur, visitez notre site Internet : www.helosauna.com

Réarrangez les pierres du sauna au moins une fois par an et remplacez celles qui sont abîmées. Cela assure une meilleure circulation de l'air entre les pierres et prolonge la durée de vie des thermistances.

En cas de problème, contactez le représentant du fabricant.

2. Informations à l'intention des utilisateurs

Les personnes présentant une déficience mentale, physique ou sensorielle, connaissant très peu le mode de fonctionnement de l'appareil (les enfants, par exemple), doivent le faire fonctionner uniquement sous surveillance ou en respectant les instructions données par la personne chargée de leur sécurité.

Tenez les enfants éloignés du chauffe-sauna.

2.1. Cabine de sauna

Les parois et le plafond de la cabine de sauna doivent avoir une bonne isolation thermique. Toutes les surfaces stockant de la chaleur (les surfaces recouvertes de plâtre ou de carrelage, par exemple) doivent être isolées. Il est recommandé d'utiliser un revêtement en panneau de bois à l'intérieur de la cabine de sauna. Si des matériaux stockant de la chaleur sont présents dans la cabine de sauna (des pierres décoratives, du verre, etc.), la durée de préchauffage peut alors être plus longue et ce même si la cabine de sauna est bien isolée (voir page 6, section 2.6. Préparation de l'installation du chauffe-sauna).

2.2. Chauffage du sauna

Avant d'allumer le chauffe-sauna, assurez-vous qu'il est possible de prendre un bain de vapeur dans la cabine. Lorsque vous l'allumez pour la première fois, le chauffe-sauna risque de dégager une odeur particulière. Si c'est le cas, débranchez-le quelques instants et aérez la pièce. Vous pouvez ensuite le rallumer. Vous devez allumer le chauffage du sauna environ une heure avant de prendre un bain de vapeur, afin que les pierres aient le temps de bien chauffer et le chauffage de se diffuser uniformément dans la cabine de sauna.

Ne placez aucun objet sur le chauffe-sauna. Ne mettez pas de vêtements à sécher sur le chauffe-sauna ou à proximité de celui-ci.

2.3. Recommandations à propos de la ventilation de la cabine de sauna

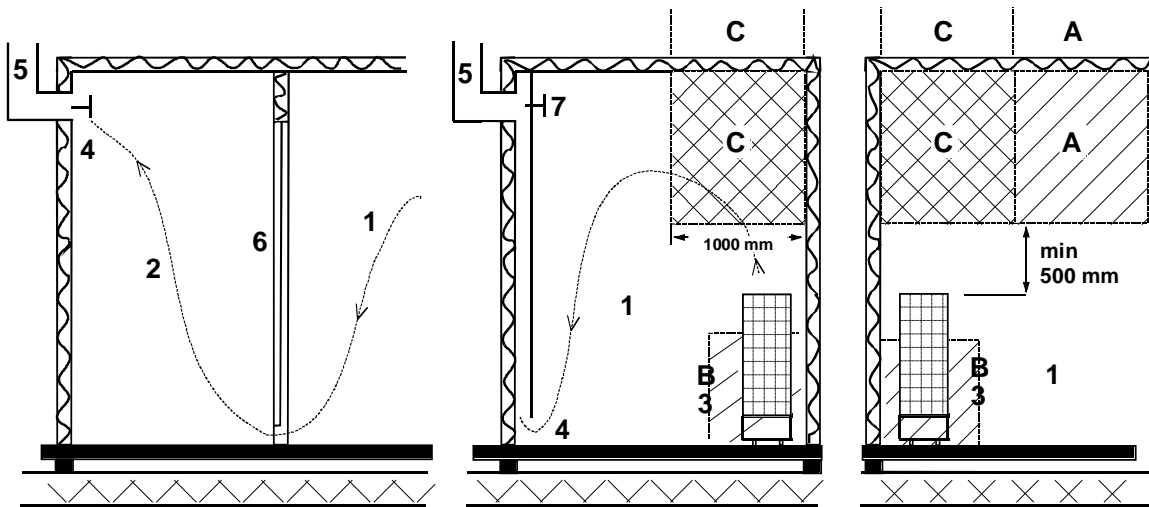


Illustration 1 Recommandations à propos de la ventilation de la cabine de sauna

- | | | |
|--------------------|-----------------------------|----------------------------------|
| 1. Cabine de sauna | 3. Chauffe-sauna électrique | 5. Tube ou conduite d'évacuation |
| 2. Toilettes | 4. Soupape d'évacuation | 6. Porte de la cabine de sauna |

7. Il est possible d'installer une soupape de ventilation qui se ferme lorsque le sauna est chauffé et en cours d'utilisation.

Il est possible d'installer une soupape d'aspiration dans la zone A. Assurez-vous dans ce cas que l'air froid entrant n'interfère pas (par refroidissement) avec le thermostat du chauffe-sauna situé près du plafond.

La zone B fait office de zone d'aération entrante, si la cabine de sauna n'est pas équipée d'une ventilation mécanique. Dans ce cas, la soupape d'évacuation doit être installée au minimum 1 m plus haut que la soupape d'aspiration.

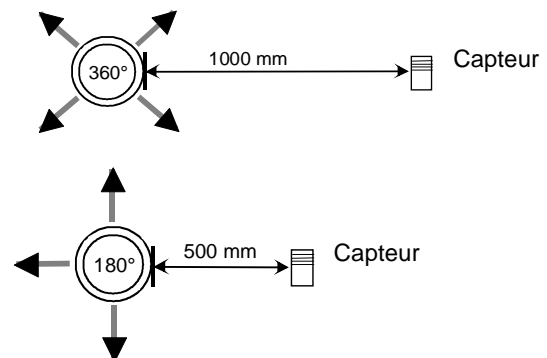
N'INSTALLEZ PAS LA SOUPE D'ASPIRATION DANS LA ZONE C SI LE THERMORÉGULATEUR DU CHAUFFE-SAUNA SE TROUVE DANS CETTE MÊME ZONE.

2.4. Installation du capteur près d'un événement d'air

L'air à l'intérieur du sauna doit être renouvelé six fois par heure. Le diamètre du tuyau d'approvisionnement en air doit mesurer entre 50 et 100 mm.

Un événement d'air circulaire (360°) doit être installé à au moins 1000 mm du capteur.

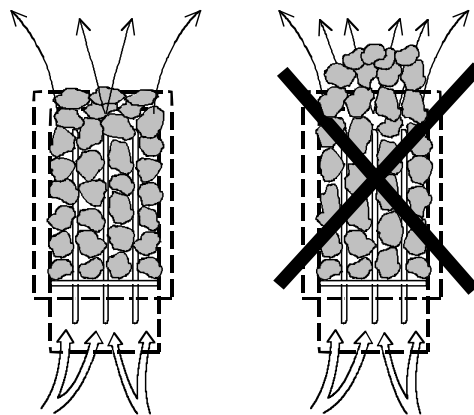
Un événement avec plaque d'orientation du flux d'air (180°) doit être installé à au moins 500 mm du capteur. Le flux d'air ne doit pas être dirigé vers le capteur.



2.5. Pierres pour chauffe-sauna

Les pierres pour sauna doivent répondre aux exigences suivantes :

- Elles doivent résister à la chaleur et aux écarts de température lorsque l'eau ruisselle dessus.
- Elles doivent être rincées avant utilisation afin de retirer la poussière et d'éviter les odeurs.
- Leur surface doit être irrégulière afin de fournir une plus grande surface d'évaporation.
- Elles doivent être suffisamment larges (entre 80 et 120 mm) pour permettre à l'air de bien circuler entre elles. Cela permet de prolonger la durée de vie des éléments chauffants.
- Elles ne doivent pas être trop entassées de façon à ce que l'air puisse bien circuler entre elles. Ne pliez pas les éléments chauffants les uns contre les autres ou contre le cadre.
- Réarrangez régulièrement les pierres du sauna (au moins une fois par an) et remplacez celles qui sont abîmées ou trop petites par de nouvelles pierres, plus larges.
- Vous devez empiler suffisamment de pierres pour recouvrir complètement les éléments chauffants. La pile ne doit toutefois pas être trop haute. Pour connaître la quantité adéquate de pierres, reportez-vous au tableau 1, page 7. Si de petites pierres sont présentes dans le sac, ne les placez pas sur le chauffe-sauna.
- La garantie ne couvre pas les dysfonctionnements provoqués par une mauvaise circulation de l'air lorsque les pierres sont trop petites et posées de façon trop rapprochée.
- Ne pas utiliser de stéatite comme pierres pour sauna. Tout dysfonctionnement causé par l'utilisation de ce type de pierres ne sera pas couvert par la garantie du poêle.
- Ne pas utiliser de roches de lave pour sauna. Tout dysfonctionnement causé par l'utilisation de ce type de pierres ne sera pas couvert par la garantie du poêle.
- **NE PAS UTILISER LE CHAUFFE-SAUNA SANS PIERRES.**



2.6. En cas de non-fonctionnement

Si le chauffe-sauna ne chauffe pas, vérifiez :

- s'il est allumé ;
- si les fusibles principaux sont intacts ;
- si un message d'erreur est affiché sur le panneau de commande. Le cas échéant, reportez-vous aux instructions du panneau de commande.

LA PERSONNE CHARGÉE D'INSTALLER LE CHAUFFE-SAUNA DOIT LAISSER CES INSTRUCTIONS SUR PLACE À L'INTENTION DES FUTURS UTILISATEURS.

2.7. Préparation de l'installation du chauffe-sauna

Vérifiez ce qui suit avant d'installer le chauffe-sauna.

- Le ratio de la puissance d'entrée du chauffe-sauna (en kW) et le volume de la cabine de sauna (m³). Les recommandations en termes de volume sont présentées dans le tableau 1, page 7. Les volumes minimum et maximum ne doivent pas être dépassés.
- La cabine de sauna doit faire au minimum 1900 mm de haut.
- La durée de préchauffage est plus longue si les murs sont en pierre ou ne sont pas isolés. Chaque mètre carré de plafond ou de parois en plâtre ajoute entre 1,2 m³ de volume à la cabine de sauna.
- Consultez le tableau 2 de la page 8 pour connaître la taille des fusibles adaptés (A) et le diamètre correct du câble d'alimentation (mm²) du chauffe-sauna en question.
- Respectez les dégagements de sécurité spécifiés autour du chauffe-sauna. Reportez-vous au page 7.
- Veillez à laisser suffisamment d'espace autour du chauffe-sauna à des fins de maintenance. Notez également que de la maintenance peut également s'avérer nécessaire autour de la porte.

2.8. Installation

Suivez les consignes relatives aux dégagements de sécurité de la page 7 lors de l'installation du chauffe-sauna.

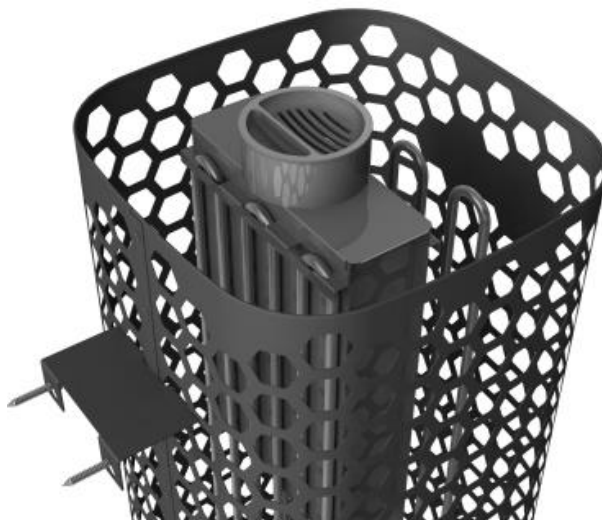
Le chauffe-sauna est un modèle à poser au sol. Le support doit être solide, car le chauffe-sauna pèse environ 115 kg.

Des pieds réglables permettent de mettre à niveau le chauffe-sauna.

Le chauffe-sauna doit être fixé directement sur le mur ou au banc en utilisant le support métallique fourni afin de garantir le maintien d'une distance minimale de sécurité pendant l'utilisation.

En raison du risque d'incendie, les parois ou le plafond ne doivent pas être recouverts de plaques de plâtre renforcées par des fibres ou de tout autre revêtement léger.

Vous ne pouvez installer qu'un seul chauffe-sauna par cabine.



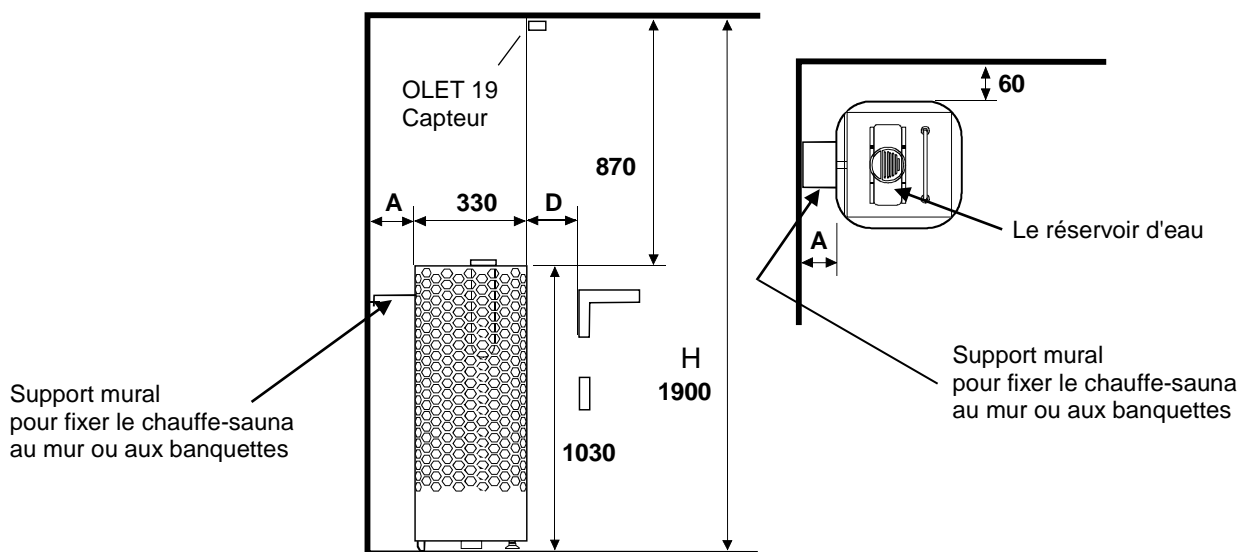
Support mural de l'installation de chauffage et le réservoir d'eau.

2.9. Dégagements de sécurité du chauffe-sauna

Puissance kW	Cabine de sauna			Distance minimum par rapport à :			Pierres env. kg
	Volume		Hauteur min. mm	Paroi latérale A mm	Paroi avant D mm	Plafond mm	
	min. m ³	max. m ³					
6,8	5	9	1900	60	60	870	100
9,0	8	13	1900	60	60	870	100
10,5	9	15	1900	60	60	870	100

Tableau 1 Dégagements de sécurité

Installation murale et en angle: Capteur OLET 19 Le Capteur doit être installé dans la ligne latérale de la poêle au plafond, depuis l'extérieur de la ligne. Voir Illustration.



Installation à mi-sol :

REMARQUE : Si le chauffe-sauna est placé à plus de 60 mm du mur, l'installation sera de type à mi-sol.

Le capteur doit être installé au plafond comme indiqué. Le chauffe-sauna doit être fixé aux banquettes ou à une structure similaire à l'aide d'un support mural.

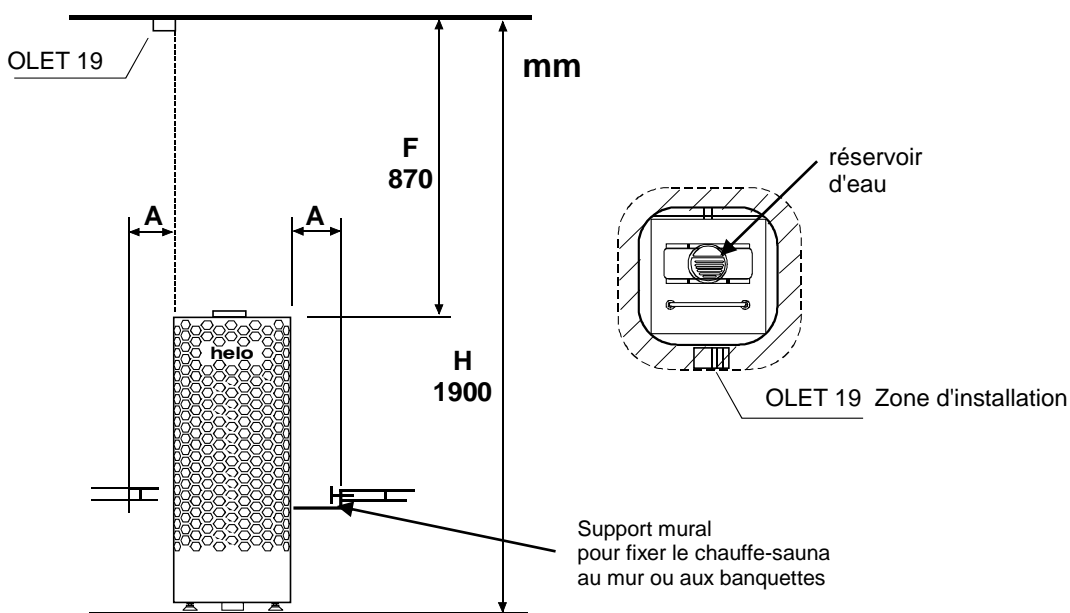


Illustration 2 Dégagements de sécurité

2.10. Raccordement du chauffe-sauna au réseau électrique

Le raccordement du chauffe-sauna au réseau électrique ne doit être effectué que par un électricien qualifié et conformément à la réglementation en vigueur. Le chauffe-sauna est raccordé par une connexion semi-permanente. Utilisez des câbles H07RN-F (60245 CE 66) ou similaires. Les autres câbles de sortie (voyant, interrupteur de chauffage électrique) doivent également respecter ces recommandations. N'utilisez pas de câble isolé par PVC comme câble de raccordement pour le chauffe-sauna.

Vous pouvez utiliser un câble multipolaire (7 pôles, par exemple), si la tension est la même. En l'absence de fusible de contrôle séparé, le diamètre de tous les câbles doit être identique, c'est-à-dire conformément au fusible principal.

Le boîtier de raccordement fixé sur la paroi du sauna doit se situer dans la zone de dégagement de sécurité minimum spécifiée pour le chauffe-sauna. Il doit être installé à 500 mm du sol, au maximum. Voir la page 9.

Puissance kW	Câble de raccordement du chauffe-sauna H07RN -F/ 60245 IEC 66 mm ² 400V 3N~	Fusible A	Câble de raccordement du chauffe-sauna H07RN -F/ 60245 IEC 66 mm ² 230V 3~	Fusible A	Câble de raccordement du chauffe-sauna H07RN -F/ 60245 IEC 66 mm ² 230V 1 N~ / 2~	Fusible A
6,8	5 x 1,5	3 x 10	4 x 4	3 x 20	3 x 6	1 x 35
9,0	5 x 2,5	3 x 16	4 x 6	3 x 25	3 x 10	1 x 50
10,5	5 x 2,5	3 x 16	4 x 6	3 x 35	-----	-----

Tableau 2 Câble de raccordement et fusibles

Si le boîtier de raccordement se trouve à plus de 500 mm du chauffe-sauna, il doit être installé à 1 000 mm du sol, au maximum

Résistance d'isolation du chauffe-sauna :

De l'humidité peut s'infiltrer dans les éléments chauffants du chauffe-sauna, en l'absence d'utilisation, par exemple. Cela peut provoquer des courants de fuite. L'humidité disparaît après quelques cycles de chauffage. Ne connectez pas l'alimentation du chauffe-sauna via un disjoncteur de fuite à la terre.

Vous devez respecter les normes de sécurité en matière d'électricité en vigueur lors de l'installation d'un chauffe-sauna.

2.11. Interrupteur de chauffage électrique

L'interrupteur de chauffage électrique concerne les maisons équipées d'un système de chauffage électrique.

Le chauffe-sauna dispose de connexions (signalées par N-55) pour contrôler l'interrupteur de chauffage électrique. Les connecteurs N-55 et les éléments chauffants sont allumés simultanément (230 V). Le thermostat du chauffe-sauna commande aussi l'interrupteur de chauffage électrique. En d'autres termes, le chauffage domestique s'allume dès que le thermostat du sauna éteint le chauffe-sauna.

2.12. Emplacement du boîtier de raccordement

A = Dégagement de sécurité minimum spécifié

1. Emplacement recommandé pour le boîtier de raccordement.
2. Un boîtier en silumine est recommandé ici.
3. N'installez pas le boîtier ici. Utilisez toujours un boîtier en silumine.

Dans d'autres zones, utilisez un boîtier pouvant résister à une température de 125 °C et des câbles pouvant résister à une température de 170 °C. Aucun obstacle ne doit se trouver à proximité du boîtier de raccordement. Si vous installez le boîtier de raccordement dans les zones 2 ou 3, reportez-vous aux instructions et à la réglementation du fournisseur d'électricité.

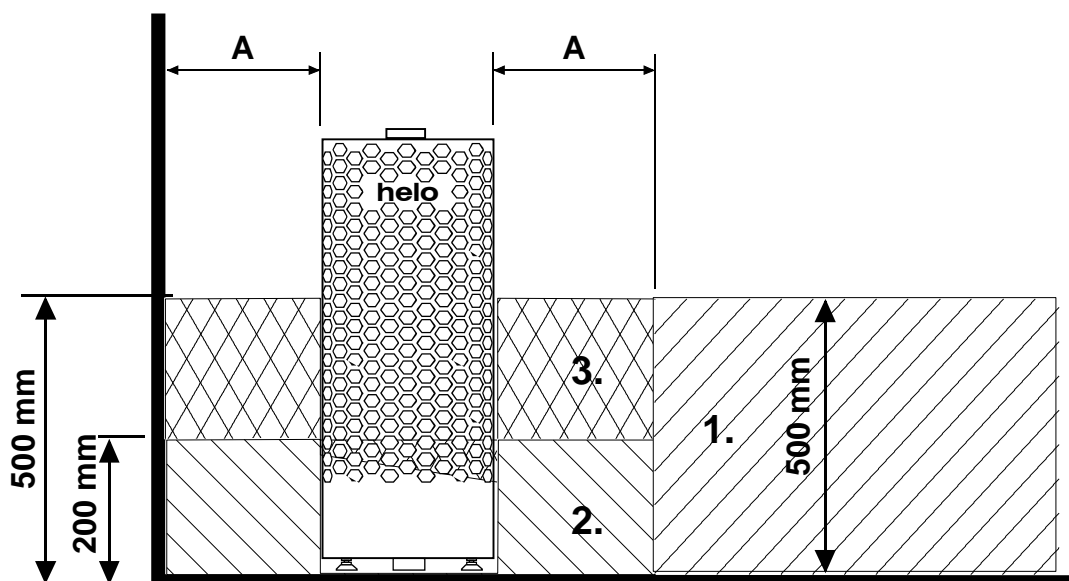
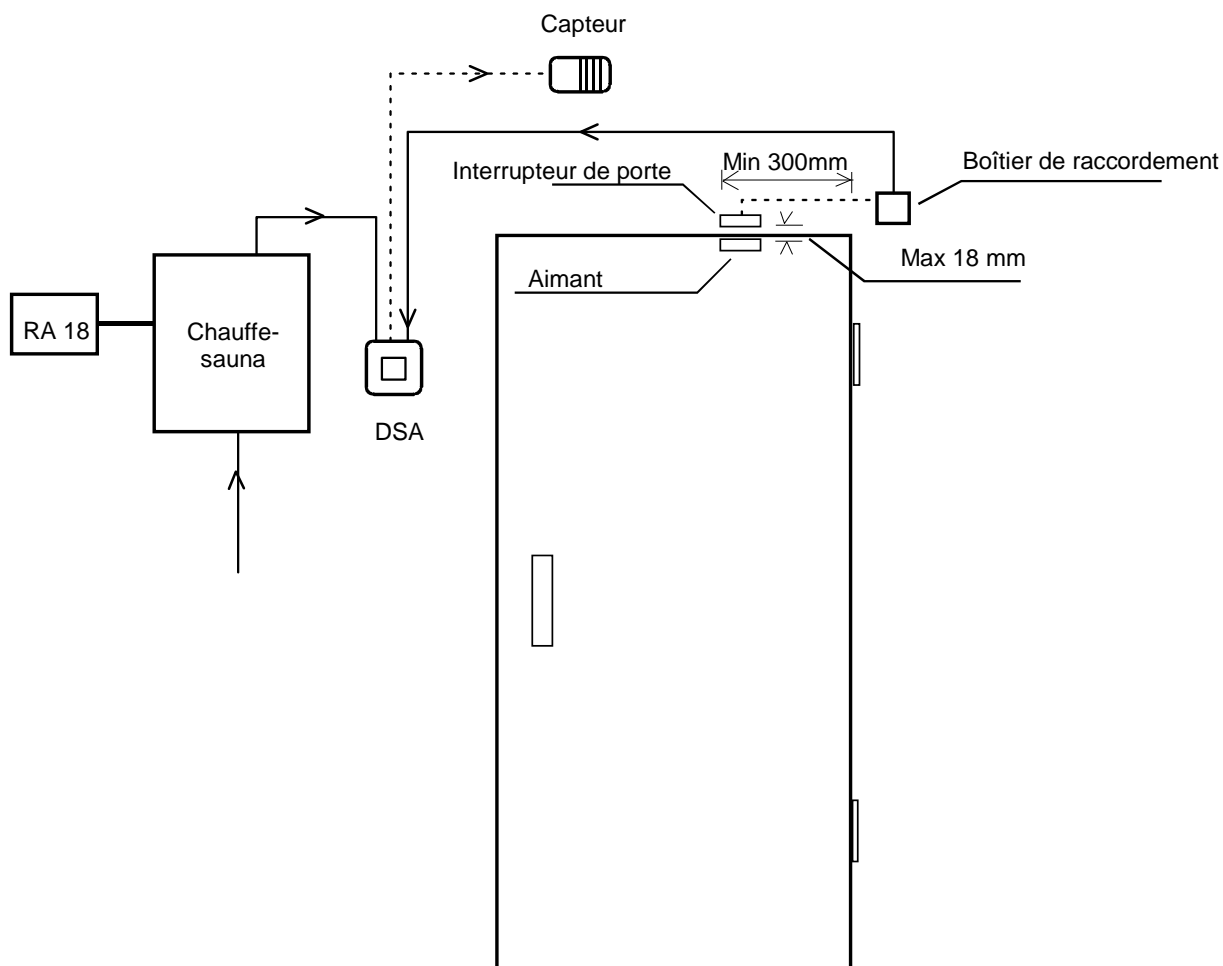


Illustration 3 Emplacement du boîtier du câble de raccordement dans la cabine de sauna

2.13. Interrupteur de porte

L'interrupteur de porte correspond à l'interrupteur monté sur la porte du sauna. L'interrupteur est conforme à la réglementation définie dans la section 22.100 de la norme EN 60335 2-53. Les saunas privés et publics, c-à-d. **les saunas où le chauffe-sauna peut être désactivé depuis l'extérieur du sauna ou en utilisant une minuterie, doivent avoir un interrupteur de porte.**

Helo RA 18 peuvent être équipés soit d'un adaptateur de commutateur de porte Helo DSA 1601 – 35 (RA – 35) (article numéro 001017), soit d'un adaptateur de commutateur de porte Helo (article numéro 0043233). Pour plus d'informations, veuillez vous référer aux instructions sur l'utilisation et l'installation des dispositifs DSA



2.14. Schéma de raccordement

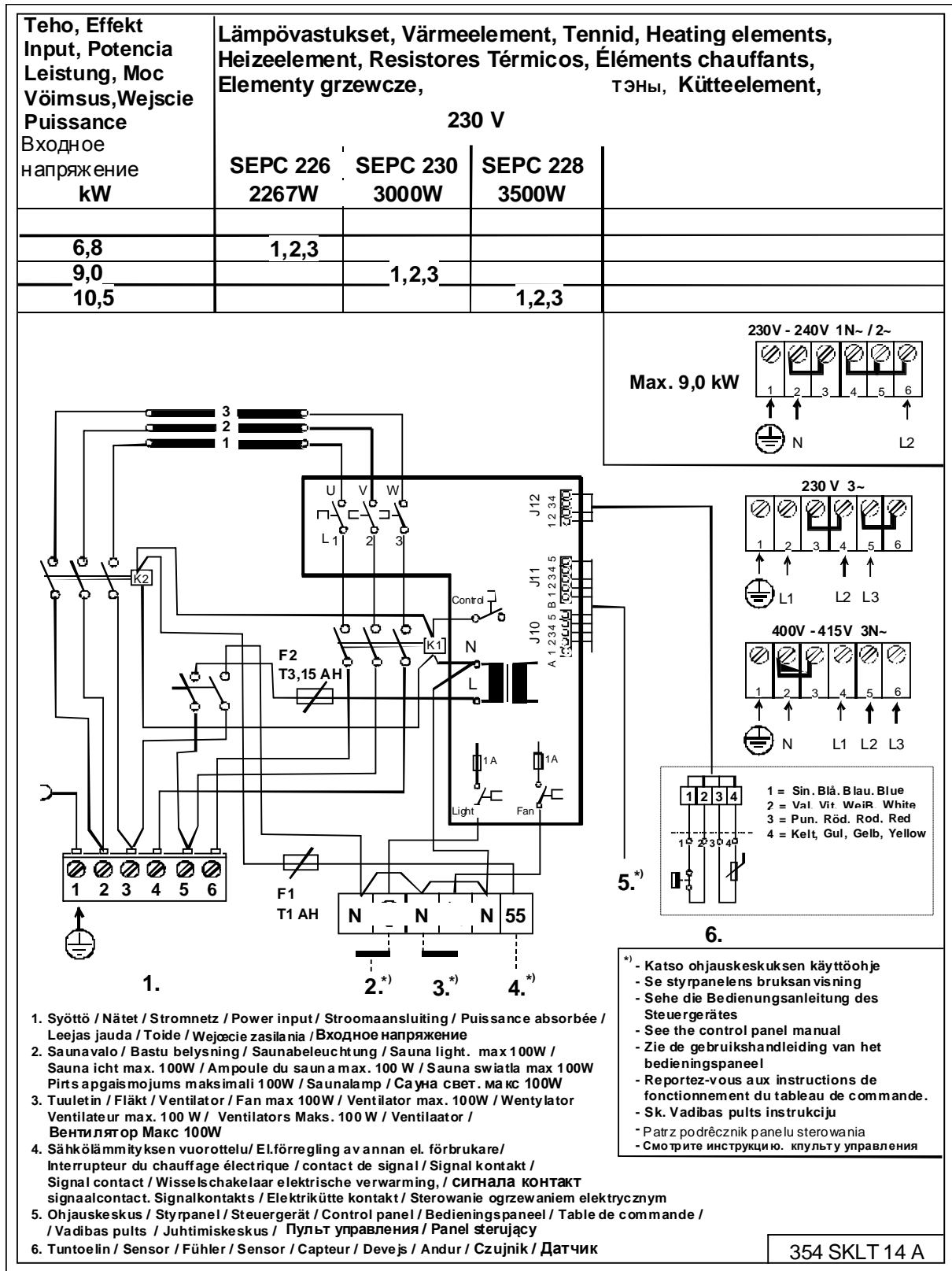


Illustration 4 Schéma de raccordement

2.15. La technologie BWT dans le chauffe-sauna Himalaya

La technologie BWT utilise l'énergie thermique du chauffe-sauna pour chauffer de l'eau et augmenter le taux d'humidité sans faire appel à une source de chaleur séparée. L'air humidifié améliore le climat intérieur du sauna et il est possible de faire évaporer divers sels et fragrances pour rendre la séance de sauna encore plus agréable.

Un baquet d'eau muni d'un couvercle est fourni avec le chauffe-sauna ; ce baquet peut être installé dans l'espace entre les éléments chauffants. Le baquet d'eau peut être installé quand environ 2/3 des pierres du chauffe-sauna ont été mises en place. Même s'il est vide, il n'est pas indispensable de retirer le baquet d'eau quand le chauffe-sauna est allumé.

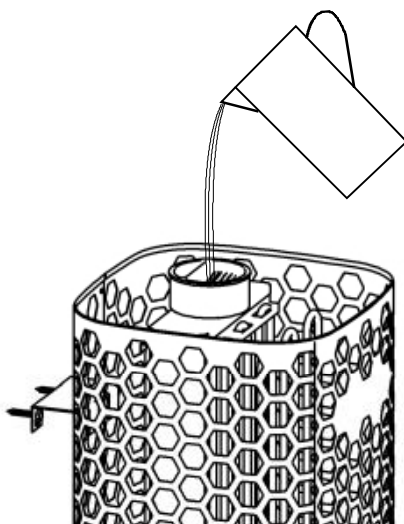
Le baquet a une contenance d'environ deux litres. Selon la température réglée, il faut environ 1 à 2 heures pour amener l'eau à ébullition quand le baquet est plein.

Il est conseillé de verser l'eau dans le baquet quand le chauffe-sauna est éteint. On versera l'eau à travers la grille dans le couvercle. Vous pouvez verser moins d'eau dans le baquet si la durée de la séance est plus courte.

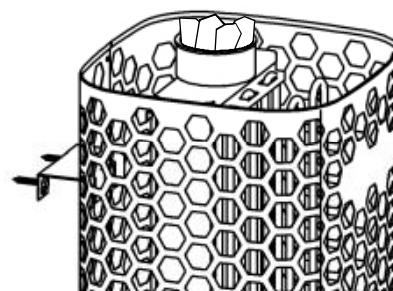
Le baquet d'eau doit être retiré et les impuretés telles que les dépôts de tartre, etc. doivent être éliminées régulièrement. Les pierres entourant le baquet doivent être retirées lors du nettoyage, de façon à pouvoir dégager plus facilement le baquet.

Quand l'eau est arrivée à ébullition, les niveaux d'humidité dans le sauna restent élevés. Cela signifie que vous pouvez maintenir la température à un niveau plus bas tout en bénéficiant d'une chaleur agréable. Vous pouvez si nécessaire générer plus de chaleur et d'humidité en aspergeant de l'eau sur les pierres par le haut du chauffe-sauna.

Vous pouvez aussi placer dans le baquet d'eau des essences de fragrances douces adaptées à l'usage d'un tel chauffe-sauna. Vous pouvez par exemple placer des cristaux de sel de montagne sur le couvercle du baquet d'eau. Ils se dissoudront dans la vapeur et s'évaporeront dans l'air. Si vous placez des cristaux de sel de montagne dans le baquet d'eau, la salinité de l'eau restera à 26 %.



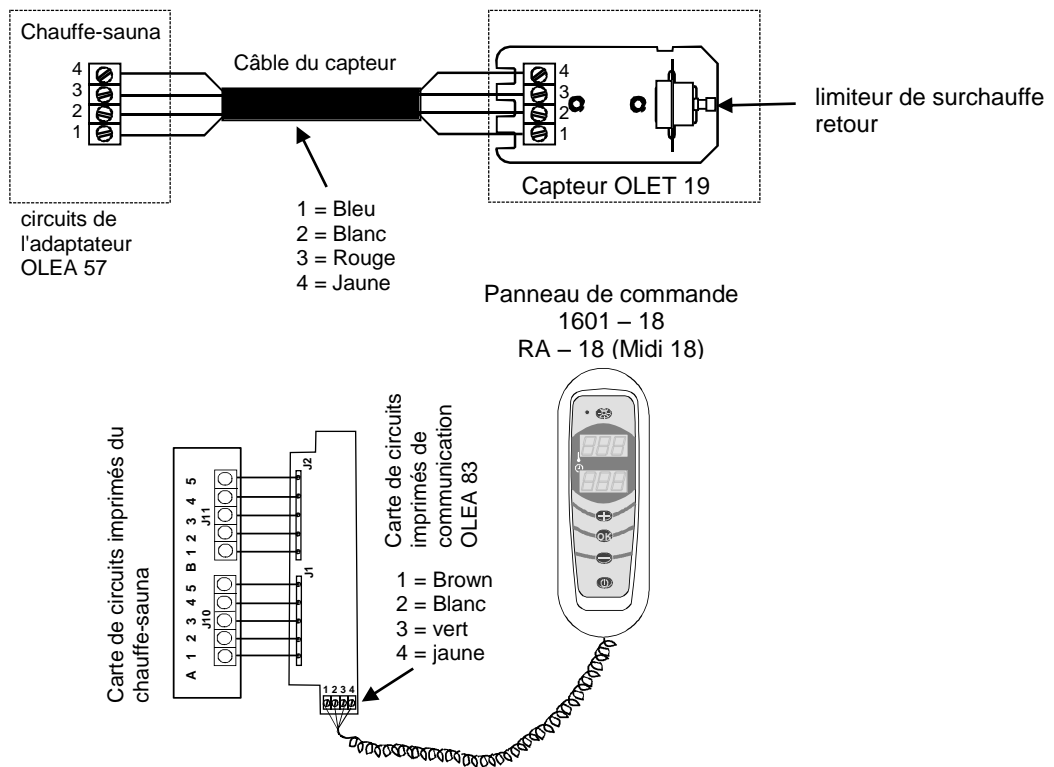
Remplissage du baquet d'eau



Cristaux de sel de montagne sur la grille du baquet d'eau.

Illustration 5 Remplissage du baquet d'eau

2.16. Illustration du principe de fonctionnement lorsque le panneau de commande 1601-18 (RA-18 Midi) est utilisé



Du principe de fonctionnement

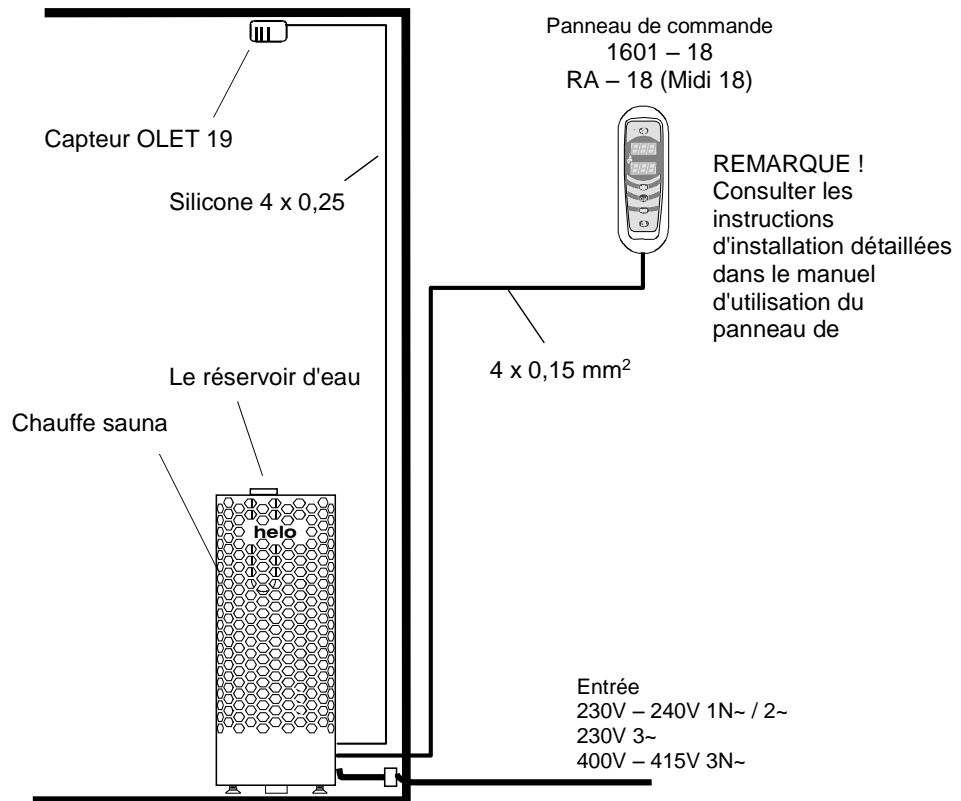
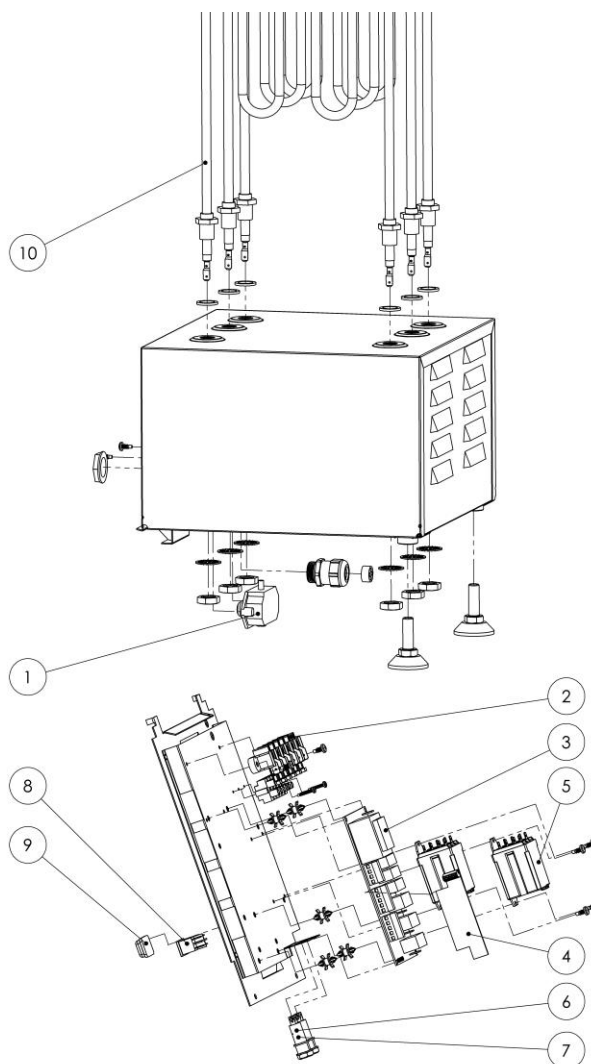


Illustration 6 Du principe de fonctionnement

3. Liste des pièces de rechange Himalaya DE

Pièce	Référence	Nom du produit	Himalaya 702 DE	Himalaya 902 DE	Himalaya 1052 DE
1	7712000	Serre-câble	1	1	1
2	7812550	Connecteur du réseau électrique NLWD 1-1	1	1	1
3	5916229	circuits de l'adaptateur OLEA 57	1	1	1
4	6216410	Carte de circuits imprimés de communication OLEA 83	1	1	1
5	5716203	Relais Finder	1	1	1
6	7801711	Fusible 1 AT	1	1	1
7	7817536	Porte-fusibles	1	1	1
8	6101741	commutateur OAAA 2	1	1	1
9	7306008	Couvercle de caoutchouc pour interrupteur à bascule	1	1	1
10	5200719	Élément chauffant SEPC 226 2267W/230V	3		
10	5200721	Élément chauffant SEPC 230 3000W/230V		3	
10	5200720	Élément chauffant SEPC 228 3500W/230V			3

Tableau 3 Pièces de rechange pour le chauffe-sauna électrique Himalaya DE



4. ROHS

Instrucciones de protección medioambiental

Este producto no debe ser tratado como un residuo doméstico normal al final de su vida útil, sino que debe depositarse en el punto de recogida adecuado para el reciclaje de equipos eléctricos y electrónicos.

La presencia de este símbolo en el producto, en el manual de instrucciones o en el paquete indica lo anteriormente mencionado.



Los materiales pueden reciclarse según las marcas que figuren en ellos. Mediante la reutilización o aprovechamiento de estos materiales, o la reutilización de equipos antiguos, se contribuye de manera importante a la protección del medio ambiente. Nota: este producto debe entregarse en el centro de reciclaje sin las piedras de sauna ni la cubierta de esteatita.

Para obtener información acerca del punto de reciclaje, póngase en contacto con la administración municipal.

Instructions for environmental protection

This product must not be disposed with normal household waste at the end of its life cycle. Instead, it should be delivered to a collecting place for the recycling of electrical and electronic devices.

The symbol on the product, the instruction manual or the package refers to this.



The materials can be recycled according to the markings on them. By reusing, utilising the materials or by otherwise reusing old equipment, you make an important contribution for the protection of our environment. Please note that the product is returned to the recycling centre without any sauna rocks and soapstone cover.

Please contact the municipal administration with enquiries concerning the recycling place.

Instructies ter bescherming van het milieu

Dit product mag aan het einde van de levensduur niet worden weggegooid via het normale huishoudafval. In plaats daarvan moet het worden afgegeven bij een inzamelplaats voor het recyclen van elektrische en elektronische apparaten.

Dit is waar het symbool op het product, de gebruiksaanwijzing of de verpakking naar verwijst.



Het materiaal kan worden gerecycled op basis van de aangebrachte markeringen. Door hergebruik van materialen of oude apparaten levert u een belangrijke bijdrage aan de bescherming van ons milieu. Lever het afgedankte product af bij de inzamelplaats zonder saunastenen of het deksel van speksteen.

Voor vragen over de inzamelplaats kunt u contact opnemen met de gemeente.

Instructions pour la protection de l'environnement

Ce produit ne doit pas être mêlé aux ordures ménagères en fin de vie. Il doit être déposé dans un centre de collecte pour le recyclage des appareils électriques et électroniques.

Le symbole apposé sur le produit, la notice d'utilisation ou l'emballage l'indique.



Les matières peuvent être recyclées conformément à leur marquage. En réutilisant, recyclant les matières ou en utilisant différemment un vieil équipement, vous contribuez considérablement à la protection de l'environnement. Attention : ce produit doit être déposé au centre de recyclage sans pierres et sans parement en stéatite.

Veillez contacter votre Municipalité pour connaître le centre de recyclage.

helo

REWARD YOURSELF

Manual de instalación y uso de **Himalaya DE**

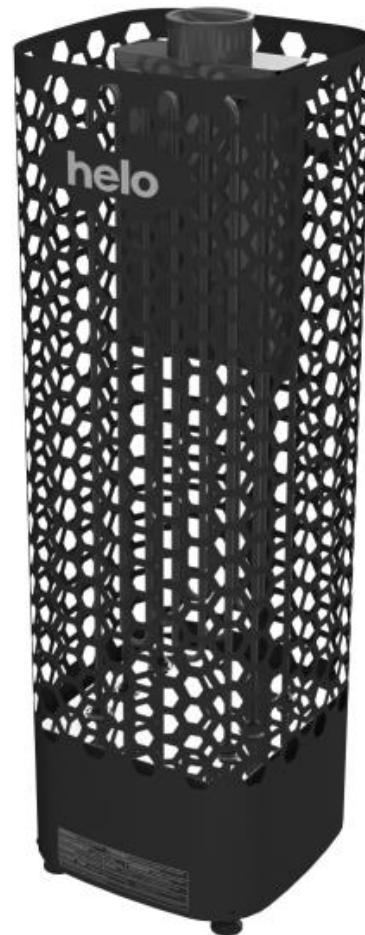
CALENTADOR DE SAUNA ELÉCTRICO:

1118 – 702 – 0405
1118 – 902 – 0405
1118 – 1052 – 0405

230V – 240V 1N~ / 2~
230V 3~
400V – 415V 3N~

PANEL DE CONTROL:

1601-18 (RA 18 Midi)



Índice	Página
1.Instrucciones rápidas para el uso del calentador de sauna	3
1.1. Comprobaciones antes de usar la sauna	3
1.2. Funcionamiento de los controles del calentador de sauna	3
2.Información para los usuario	3
2.1. Sala de sauna	3
2.2. Calentamiento de la sauna	3
2.3. Ventilación recomendada para la sauna	4
2.4. Instalación del sensor cerca de un conducto de suministro de aire	4
2.5. Piedras del calentador de sauna	5
2.6. El calentador de sauna no se calienta	6
2.7. Preparación para la instalación del calentador de sauna	6
2.8. Instalación	6
2.9. Separación de seguridad del calentador de sauna	7
2.10. Conexión del calentador de sauna a la red eléctrica	8
2.11. Conmutador de calefacción eléctrica	8
2.12. Colocación de la caja de conexiones	9
2.13. Interruptor de puerta	10
2.14. Diagrama de conexiones	11
2.15. Tecnología BWT en un calentador Himalaya	12
2.16. Imagen del principio de funcionamiento con 1601-18 (RA – 18 Midi) usado como panel de control	13
3.Repuestos para el calentador de sauna eléctrico Himalaya DE	14
4 ROHS	15

Imágenes y tablas

Imagen 1 Ventilación recomendada para la sauna	4
Imagen 2 Separación de seguridad	7
Imagen 3 Colocación de la caja de conexiones para el cable de conexión en la sala de sauna	9
Imagen 4 Diagrama de conexiones	11
Imagen 5 Introducción de agua en el depósito	12
Imagen 6 Principio de funcionamiento.	13
Tabla 1 Separación de seguridad.	7
Tabla 2 Cable de conexión y fusibles.	8
Tabla 3 Lista de piezas de repuesto de Himalaya DE	14

1. Instrucciones rápidas para el uso del calentador de sauna

1.1. Comprobaciones antes de usar la sauna

1. Compruebe que la sala de sauna es adecuada para su uso.
2. Compruebe que la puerta y la ventana están cerradas.
3. Compruebe que el calentador de sauna está lleno de piedras que cumplan las recomendaciones del fabricante, que las resistencias están cubiertas de piedras y que las piedras están apiladas con separación entre sí.

NOTA! no se permite el uso de piedras de cerámica.

El interruptor principal del calentador se sitúa en la parte inferior del calentador, en el lado derecho visto desde delante.

El interruptor principal está marcado con la etiqueta 0-1.

1.2. Funcionamiento de los controles del calentador de sauna

Consulte las instrucciones específicas para el funcionamiento del panel de control.

Si desea obtener más información sobre cómo disfrutar de un baño en la sauna, visite nuestro sitio web : www.helos sauna.com

Recoloque las piedras de la sauna por lo menos una vez al año y cambie las piedras gastadas. De este modo mejora la circulación del aire entre las piedras, lo que prolonga la vida útil de las resistencias térmicas.

Si tiene algún problema, póngase en contacto con el servicio de reparación.

2. Información para los usuario

Las personas con capacidades físicas o mentales reducidas, discapacidad sensorial o experiencia y conocimientos escasos sobre el funcionamiento del producto (por ejemplo, niños) solo deben utilizarlo bajo supervisión o si siguen las instrucciones proporcionadas por una persona encargada de su seguridad.

Asegúrese de que los niños no jueguen con el calentador de sauna.

2.1. Sala de sauna

Las paredes y el techo de la sala de sauna deben estar térmicamente bien aislados. Todas las superficies que acumulen el calor, como las superficies con baldosas o enlucido, deben estar aisladas. Se recomienda utilizar un revestimiento de paneles de madera en el interior de la sala de sauna. Tenga en cuenta que, si hay elementos que acumulen calor en la sala de sauna (como piedras decorativas, cristal, etc.), estos podrían prolongar el tiempo de precalentamiento, incluso si la sauna está bien aislada. Véase la página 6, apartado 2.6

2.2. Calentamiento de la sauna

Antes de encender el calentador de sauna, asegúrese de que la sala de sauna es adecuada para su uso. Cuando se calienta por primera vez, el calentador de sauna puede emitir un olor particular. Si detecta un olor procedente del calentador de sauna mientras se calienta, desconéctelo brevemente y airee la sala. Después ya puede volver a encender el calentador de sauna.

Debe comenzar a calentar la sauna cerca de una hora antes del momento en que planee tomarse un baño, para que las piedras alcancen la temperatura adecuada y el aire se caliente de forma uniforme en la sala.

Una temperatura suave y agradable para tomar una sauna es de aproximadamente 70 °C.

No coloque ningún objeto sobre el calentador de sauna. No seque la ropa sobre el calentador de sauna ni en un lugar cercano.

2.3. Ventilación recomendada para la sauna

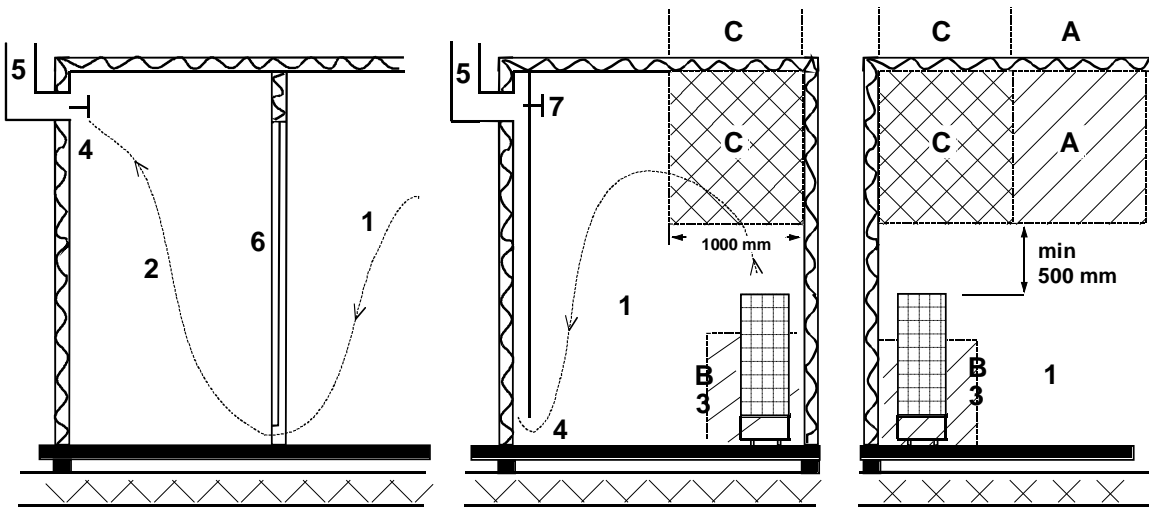


Imagen 1 Ventilación recomendada para la sauna

- | | | |
|--|----------------------------------|-------------------------------|
| 1. Sala de sauna | 3. Calentador de sauna eléctrico | 5. Conducto o canal de escape |
| 2. Aseo | 4. Válvula de escape | 6. Puerta de la sala de sauna |
| 7. Puede instalarse una válvula de ventilación en este lugar para mantenerla cerrada, mientras la sauna se calienta y durante el baño. | | |

El ventilador de entrada puede situarse en la zona A. Asegúrese de que el aire fresco entrante no interfiera con el termostato del calentador de sauna situado cerca del techo (es decir, que no lo enfríe).

Si no se instala un sistema de ventilación en la sala de sauna, la zona B actuará como zona de entrada del aire. En caso de que se instale dicho sistema, la válvula de escape deberá colocarse, como mínimo, 1 m por encima de la válvula de entrada.

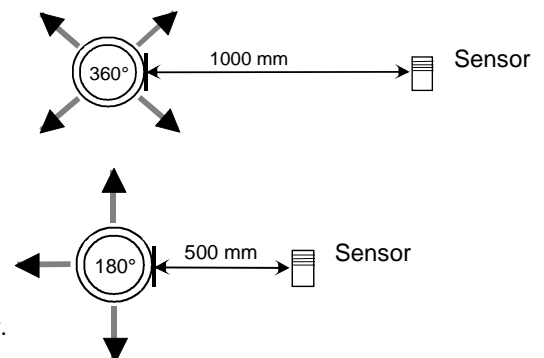
NO INSTALE LA VÁLVULA DE ENTRADA EN LA ZONA C SI EL TERMOSTATO QUE CONTROLA EL CALENTADOR DE SAUNA SE ENCUENTRA EN ESTA ZONA.

2.4. Instalación del sensor cerca de un conducto de suministro de aire

El aire de la sala de sauna debe cambiarse seis veces por hora. El diámetro de la tubería de suministro de aire debe ser de 50 a 100 mm.

Debe instalarse un conducto de suministro de aire circular (360°) a 1000 mm de distancia del sensor (como mínimo).

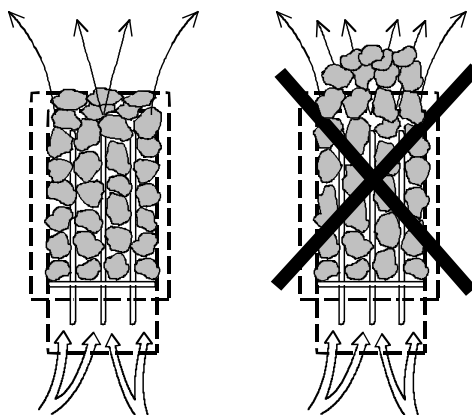
Debe instalarse un conducto de suministro de aire con un panel de dirección de caudal (180°) a 500 mm del sensor (como mínimo). El caudal de aire debe dirigirse lejos del sensor.



2.5. Piedras del calentador de sauna

Las piedras de calidad cumplen los siguientes requisitos:

- Las piedras de sauna deben soportar el calor y la variación de calor que produce la vaporización del agua que se vierte sobre ellas.
- Las piedras deben lavarse antes de su uso para evitar los olores y el polvo.
- Las piedras de sauna deben ser irregulares para que el agua que se evapora disponga de una mayor superficie.
- Las piedras de sauna deben ser lo suficientemente grandes (entre 80-120 mm) para permitir una buena ventilación entre las piedras. De este modo, se prolonga la vida útil de las resistencias.
- Las piedras de sauna deben apilarse con separación entre sí para permitir una buena ventilación. No doble las resistencias contra el marco o contra sí mismas.
- Recoloque las piedras con frecuencia (por lo menos una vez al año) y sustituya las piedras pequeñas y rotas por otras nuevas más grandes.
- Las piedras se deben apilar de modo que cubran las resistencias. No obstante, no se debe acumular una gran pila de piedras sobre las resistencias. Para conocer la cantidad suficiente de piedras, consulte la tabla 1 de la página 7. Las piedras pequeñas contenidas en el paquete no deben apilarse en el calentador de sauna.
- La garantía no cubre los defectos que cause la mala ventilación provocada por la acumulación de piedras pequeñas muy pegadas entre sí.
- No se permite el uso de piedras de cerámica. Podrían causar daños al calentador de sauna que no están cubiertos por la garantía.
- No utilice esteatitas como piedras de sauna. La garantía de la estufa no cubrirá los daños derivados de dicho uso.
- No utilice lava de como piedras de sauna. La garantía de la estufa no cubrirá los daños derivados de dicho uso.
- **NO USE EL CALENTADOR SIN PIEDRAS.**



2.6. El calentador de sauna no se calienta

Si el calentador de sauna no se calienta, compruebe si:

- la alimentación eléctrica está conectada;
- los fusibles principales del calentador de sauna están intactos;
- el panel de control muestra mensajes de error. Si es así, consulte las instrucciones del panel de control.

LA PERSONA QUE INSTALE EL CALENTADOR DE SAUNA DEBE DEJAR ESTAS INSTRUCCIONES EN EL LUGAR DE INSTALACIÓN PARA LAS PERSONAS QUE LO USEN EN EL FUTURO.

2.7. Preparación para la instalación del calentador de sauna

Lleve a cabo las siguientes comprobaciones antes de instalar el calentador de sauna.

- La relación entre la potencia de entrada del calentador (kW) y el volumen de la sala de sauna (m³). Los volúmenes recomendados se indican en la tabla 1 de la página 7. No debe superarse el volumen máximo ni el volumen mínimo.
- La altura de la sala de sauna debe tener un mínimo de 1900 mm.
- Las paredes de piedra de mampostería sin aislar prolongan el tiempo de precalentamiento. Cada metro cuadrado de techo o pared enlucido añade entre 1,2 m³ al volumen de la sauna.
- Compruebe en la página 8 la tabla 2 para conocer la potencia adecuada del fusible (A) y el diámetro correcto del cable de alimentación (mm²) para el calentador de sauna en cuestión.
- Respete la separación de seguridad especificada para el espacio que rodea el calentador de sauna. Consulte la página 7.
- Debe haber suficiente espacio alrededor del calentador de sauna a efectos de mantenimiento. Una puerta también puede considerarse un área de mantenimiento.

2.8. Instalación

Respete la separación de seguridad especificada en la página 7 al instalar el calentador de sauna.

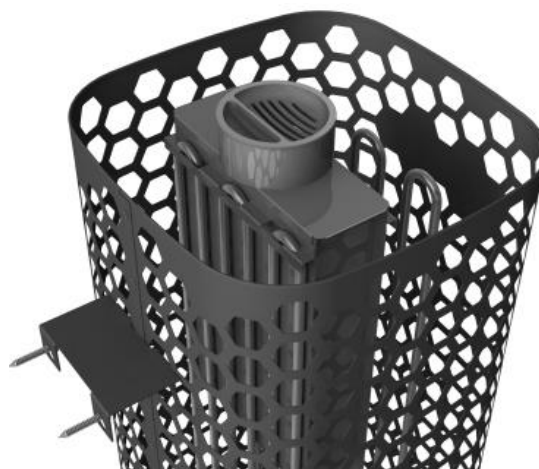
El calentador de sauna es un modelo independiente. La base debe ser sólida, ya que el calentador de sauna pesa aproximadamente 115 kg.

El calentador de sauna se nivela mediante unos pies ajustables.

Es necesario fijar el calentador de sauna directamente a la pared o al módulo de banco de la sauna mediante el soporte de metal suministrado para garantizar que se mantengan las distancias de seguridad durante el uso.

Las paredes o los techos no deben estar recubiertos de paneles de yeso reforzado con fibra ni con otro revestimiento ligero, ya que podrían provocar un incendio.

Solo se permite el uso de un calentador de sauna por cada sala de sauna.



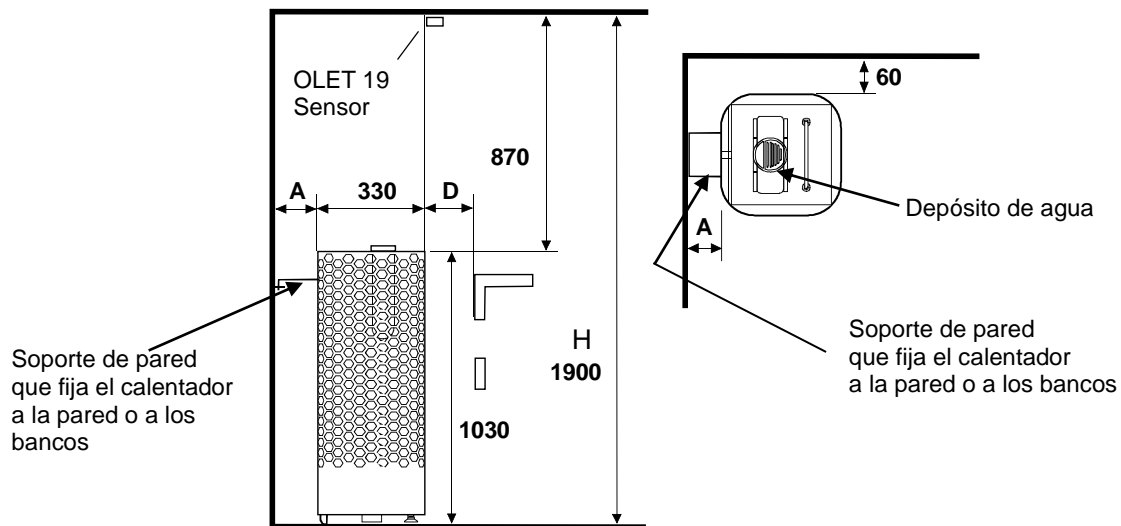
Soporte de pared de la instalación del calentador y el depósito de agua.

2.9. Separación de seguridad del calentador de sauna

Potencia kW	Sala de sauna		Distancia mínima con:			Piedra ca. kg	
	Volumen		Pared later	Por delante	Techo		
	min. m ³	max. m ³					min. mm
6,8	5	9	1900	60	60	870	100
9,0	8	13	1900	60	60	870	100
10,5	9	15	1900	60	60	870	100

Tabla 1 Separación de seguridad.

Instalación en rincón y pared: El sensor OLET 19 debe ser instalado en la línea lateral de la estufa en el techo, hacia el exterior de la línea. Vea la imagen



Instalación en medio del suelo:

NOTA: Si se coloca el calentador a más de 60 mm de la pared, el tipo de instalación será siempre en medio del suelo. Se debe colocar el sensor en el techo según las instrucciones. El calentador debe fijarse a los bancos o a una estructura parecida con un soporte de pared.

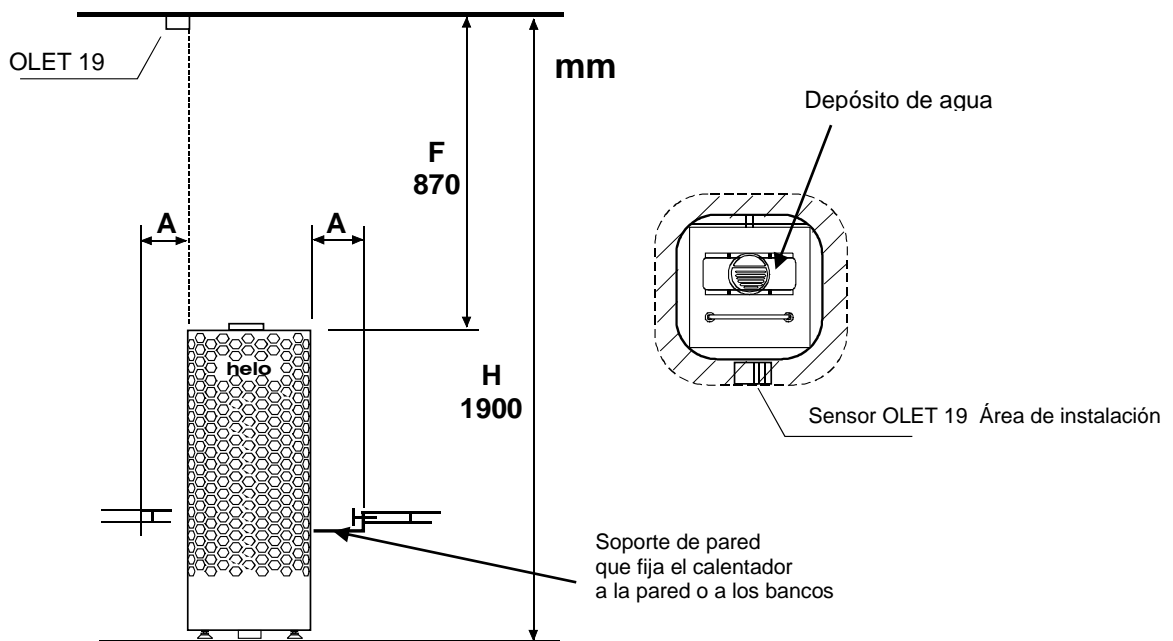


Imagen 2 Separación de seguridad

2.10. Conexión del calentador de sauna a la red eléctrica

La conexión del calentador de sauna a la red eléctrica deberá ser llevada a cabo por un electricista cualificado de conformidad con la normativa en vigor. El calentador de sauna se conecta con una conexión semipermanente. Utilice cables H07RN-F (60245 IEC 66) o equivalentes. Los demás cables de salida (lámpara de señalización, conmutador de calefacción eléctrica) deben seguir estas recomendaciones. No utilice un cable con aislamiento de PVC como cable de conexión para el calentador de sauna.

Es posible utilizar un cable multipolar (por ejemplo, de 7 polos), siempre y cuando la tensión sea la misma. A falta de un fusible de corriente de control separado, el diámetro de todos los cables debe ser el mismo, es decir, equivalente al del fusible frontal.

La caja de conexiones situada en la pared de la sauna debe respetar la separación de seguridad mínima especificada para el calentador de sauna. La caja de conexiones debe estar a una altura máxima de 500 mm del suelo. Véase la página 9.

Potencia	Cable de conexión del calentador de sauna H07RN -F/ 60245 IEC 66 mm ²	Fusible	Cable de conexión del calentador de sauna H07RN -F/ 60245 IEC 66 mm ²	Fusible	Cable de conexión del calentador de sauna H07RN -F/ 60245 IEC 66 mm ²	Fusible
kW	400V 3N~	A	230V 3~	A	230V 1 N~ / 2~	A
6,8	5 x 1,5	3 x 10	4 x 4	3 x 20	3 x 6	1 x 35
9,0	5 x 2,5	3 x 16	4 x 6	3 x 25	3 x 10	1 x 50
10,5	5 x 2,5	3 x 16	4 x 6	3 x 35	-----	-----

Tabla 2 Cable de conexión y fusibles.

Si la caja de conexiones se sitúa a una distancia superior a 500 mm del calentador, la altura máxima será de 1000 mm desde el suelo.

Resistencia de aislamiento del calentador de sauna

Las resistencias del calentador de sauna pueden absorber la humedad del aire, por ejemplo, durante el almacenamiento. Esto puede causar corrientes de fuga. La humedad desaparecerá después de unas pocas sesiones en las que se calienten. No conecte el suministro de alimentación del calentador a través de un interruptor de puesta a tierra.

Tenga en cuenta que debe respetar la normativa de seguridad eléctrica en vigor al instalar el calentador de sauna..

2.11. Conmutador de calefacción eléctrica

El conmutador de calefacción eléctrica es aplicable a los hogares que disponen de un sistema de calefacción eléctrica.

El calentador de sauna tiene una conexión (indicada con el n.º 55) para controlar el conmutador de calefacción eléctrica. El conector 55 y las resistencias se cargan con corriente simultáneamente (230 V). El termostato del calentador de sauna controla también el conmutador de calefacción. En otras palabras, la calefacción doméstica se enciende cuando el termostato de la sauna corta la alimentación del calentador de sauna.

2.12. Colocación de la caja de conexiones

A = Separación de seguridad mínima especificada

1. Colocación recomendada de la caja de conexiones.
2. Se recomienda utilizar una caja de silumin en esta zona.
3. Debe evitarse esta zona. Utilice siempre una caja de silumin.

En las demás zonas debe utilizarse una caja termorresistente (125 °C) y cables termorresistentes (170 °C). La caja de conexiones debe estar libre de obstáculos. Al instalar la caja de conexiones en la zona 2 o 3, consulte las instrucciones y las normas indicadas por la empresa de suministro de energía local.

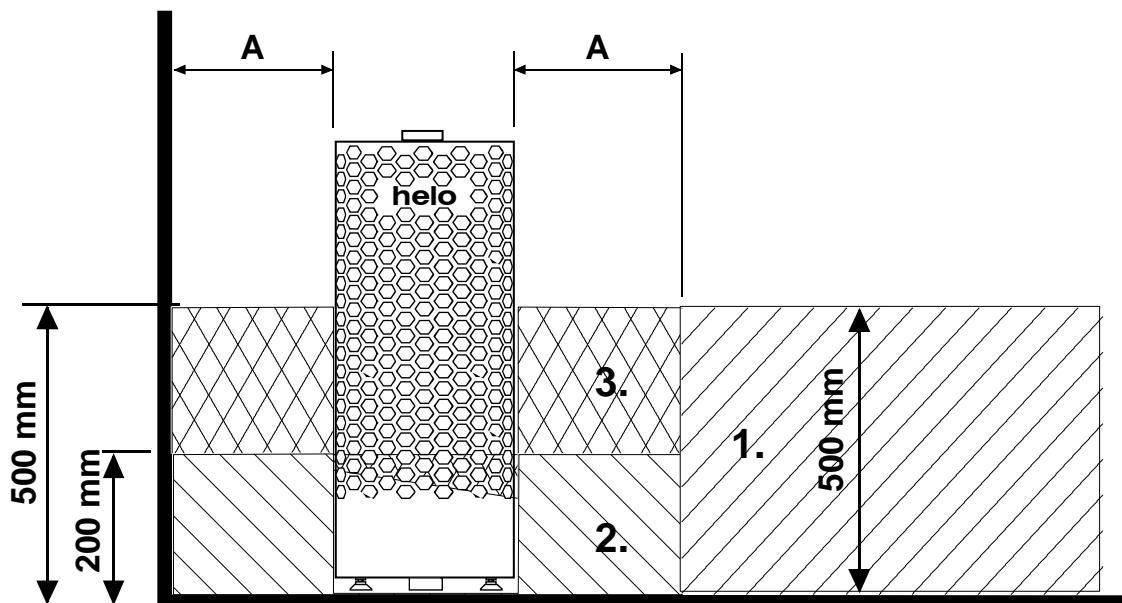
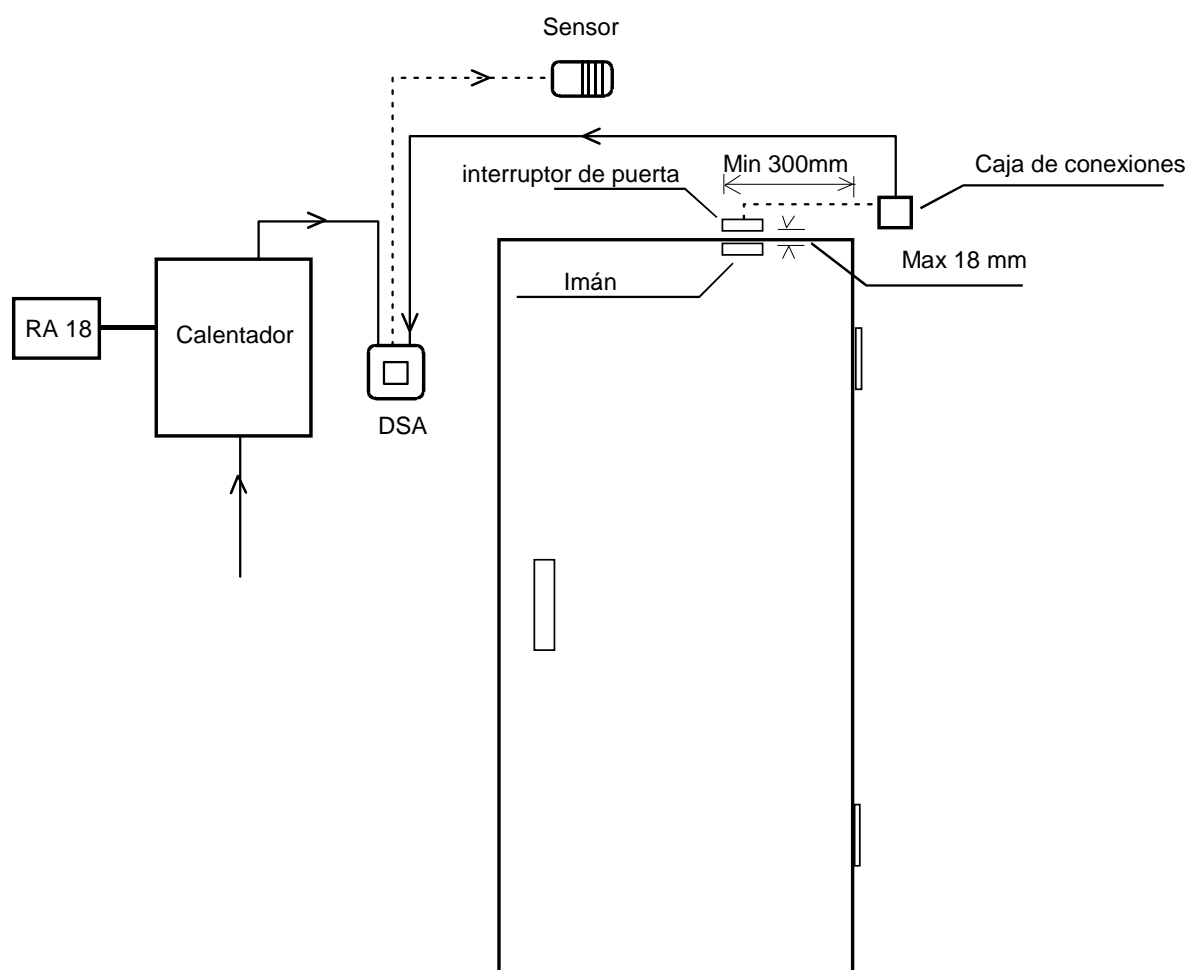


Imagen 3 Colocación de la caja de conexiones para el cable de conexión en la sala de sauna

2.13. Interruptor de puerta

El interruptor de puerta es el interruptor situado en la puerta de la sauna. Este interruptor cumple las normativas establecidas en el apartado 22.100 de la norma EN 60335 2-53. Las saunas públicas y privadas, p. ej., las saunas en las que se pueda encender el **calentador desde el exterior de las mismas o mediante un temporizador, deben contar con un interruptor de puerta.**

RA 18 Helo pueden montar con un adaptador de interruptor de puerta DSA 1601 – 35 (RA – 35) de Helo (referencia 001017) o con un adaptador de interruptor de puerta de Helo (referencia 0043233). Si desea conocer más información al respecto, consulte las instrucciones de uso e instalación del dispositivo DSA.



2.14. Diagrama de conexiones

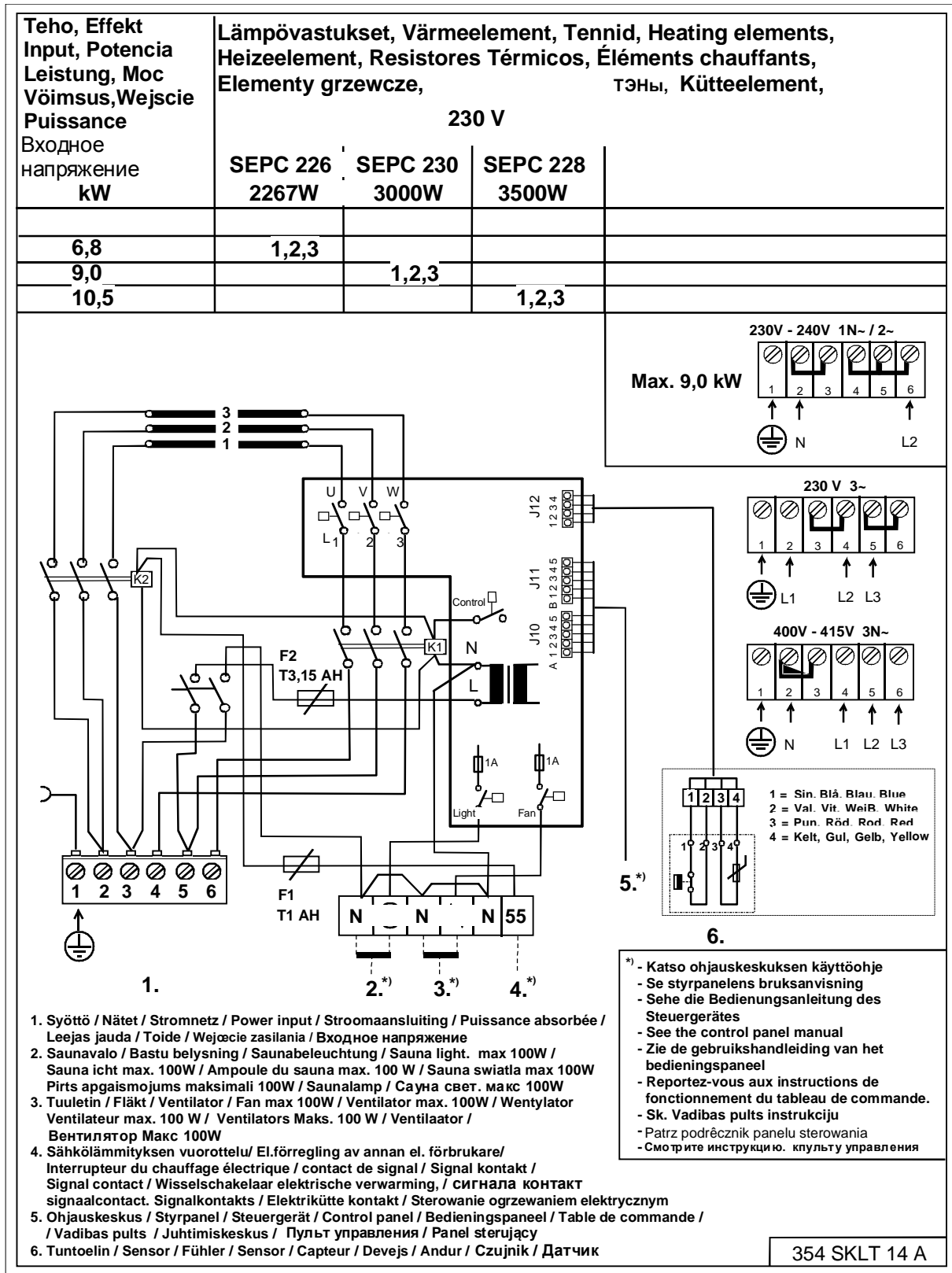


Imagen 4 Diagrama de conexiones

2.15. Tecnología BWT en un calentador Himalaya

La tecnología BWT utiliza la energía térmica del calentador para calentar agua y elevar el nivel de humedad sin necesidad de una fuente de calor independiente. El aire humidificado mejora el clima de la sauna y, además, es posible evaporar distintos aromas y sales para disfrutar de una experiencia en la sauna más agradable.

El calentador se suministra con un depósito de agua con tapa, que puede instalarse en el hueco de gran tamaño que hay entre las resistencias. Para instalar el depósito de agua, primero deben colocarse aproximadamente 2/3 de las piedras del calentador. No se debe retirar el depósito de agua con el calentador encendido, incluso si está vacío. El depósito tiene capacidad para dos litros aproximadamente. Con el depósito lleno, el agua tarda entre 1 y 2 horas en entrar en ebullición, según la temperatura configurada.

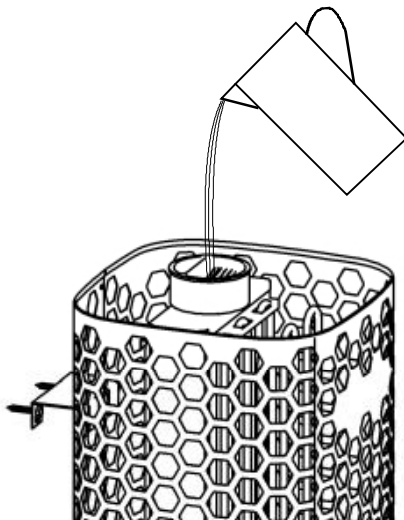
Se recomienda echar agua en el depósito cuando el calentador esté apagado. El agua se introduce por la rejilla de la tapa. Si el tiempo de baño es menor, puede introducir menos agua en el depósito.

Cada cierto tiempo debe retirarse el depósito de agua para eliminar impurezas, como la cal. Durante la limpieza, deben retirarse las piedras situadas alrededor del depósito para poder levantarlo con más facilidad.

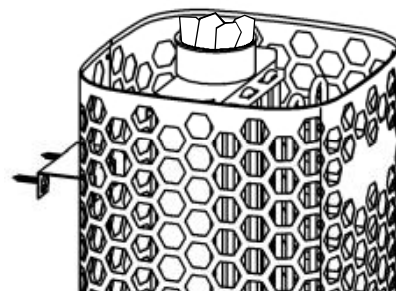
Cuando el agua entra en ebullición, los niveles de humedad de la sauna son altos. Esto permite obtener una sensación de calor agradable manteniendo la temperatura más baja. Puede aumentar el calor y la humedad vertiendo agua sobre las piedras que están situadas encima del calentador.

Además, es posible poner esencias de aromas (aptas para calentadores) en el depósito de agua.

Por ejemplo, puede poner cristales de sales de montaña en la tapa del depósito de agua. Estos se disuelven con el vapor y se evaporan en el aire. Si coloca cristales de sal de montaña en el depósito de agua, la salinidad del agua seguirá siendo del 26 %.



Introducción de agua en el depósito



Cristales de sal de montaña en la rejilla del depósito de agua.

Imagen 5 Introducción de agua en el depósito

2.16. Imagen del principio de funcionamiento con 1601-18 (RA – 18 Midi) usado como panel de control

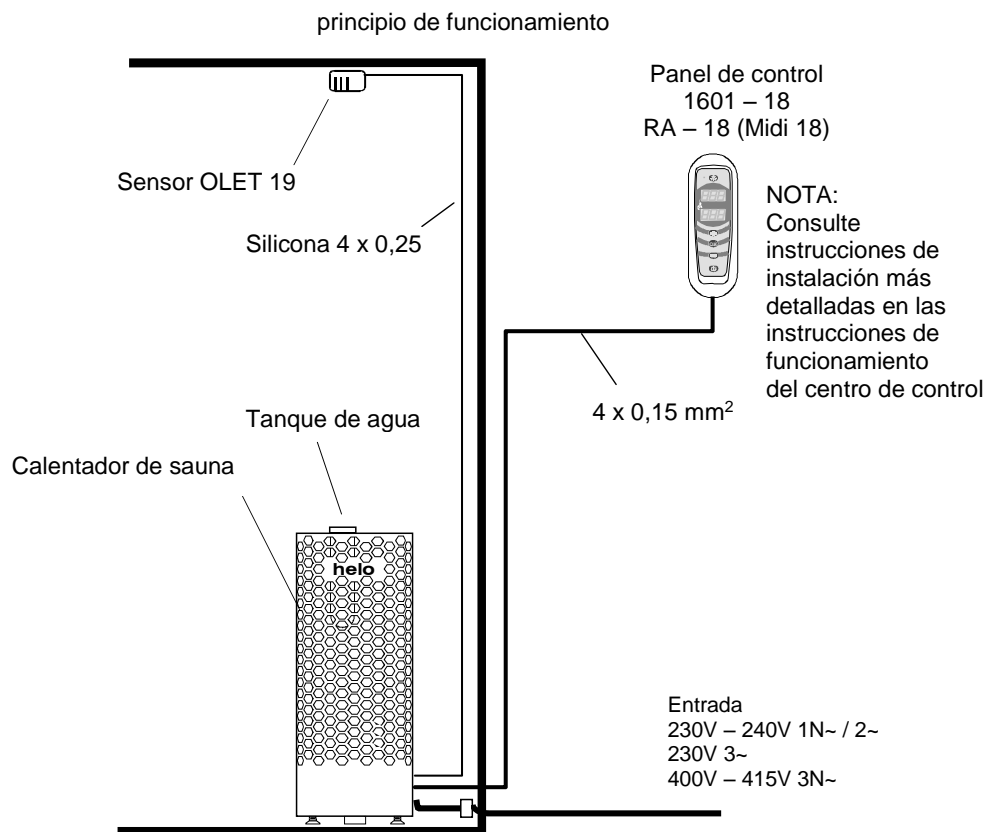
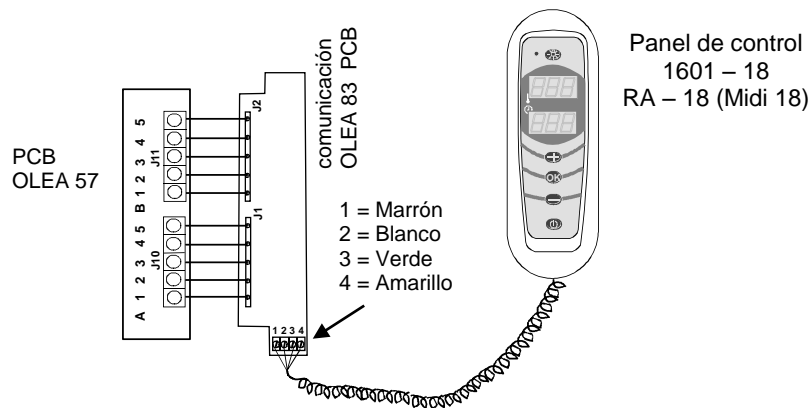
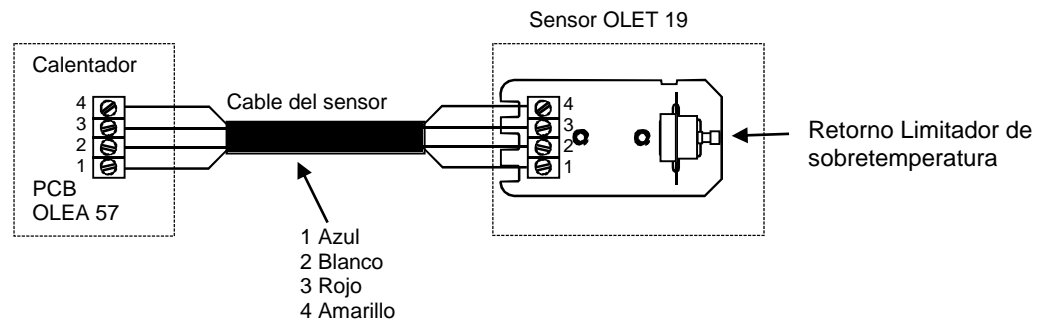
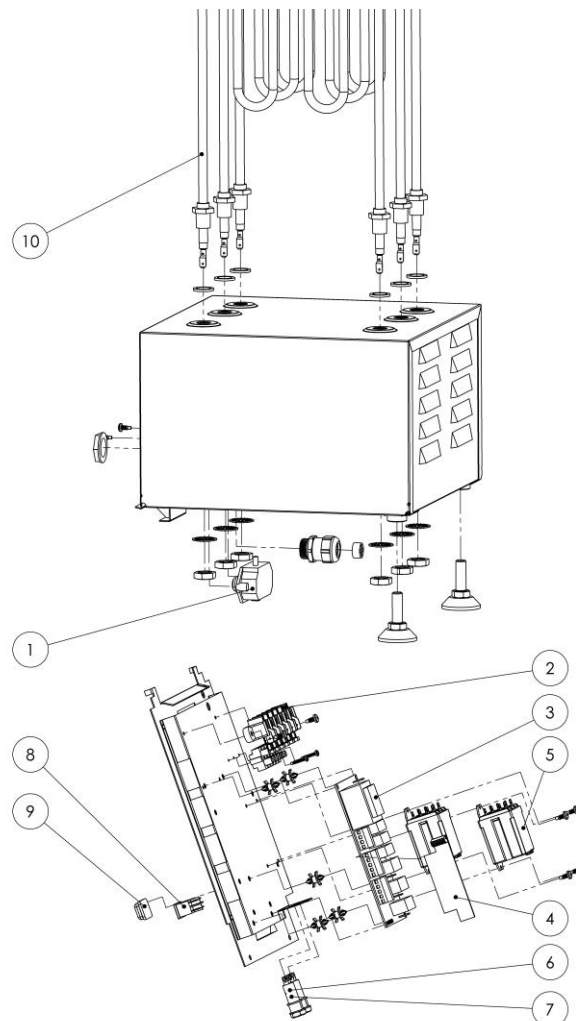


Imagen 6 Principio de funcionamiento.

3. Repuestos para el calentador de sauna eléctrico Himalaya DE

Pieza	Referencia	Nombre de la pieza	Himalaya 702 DE	Himalaya 902 DE	Himalaya 1052 DE
1	7712000	Abrazadera de cables	1	1	1
2	7812550	Conector para la red eléctrica NLWD 1-1	1	1	1
3	5916229	Placa del circuito OLEA 57	1	1	1
4	6216410	comunicación OLEA 83 PCB	1	1	1
5	5716203	Relé Finder	1	1	1
6	7801711	Fusible 1 AT	1	1	1
7	7817536	Portafusibles	1	1	1
8	6101741	Interruptor oscilante OAAA 2	1	1	1
9	7306008	Funda de goma para el interruptor oscilante	1	1	1
10	5200719	Resistencia SEPC 226 2267W/230V	3		
10	5200721	Resistencia SEPC 230 3000W/230V		3	
10	5200720	Resistencia SEPC 228 3500W/230V			3

Tabla 3 Lista de piezas de repuesto de Himalaya DE



4. ROHS

Instrucciones de protección medioambiental

Este producto no debe ser tratado como un residuo doméstico normal al final de su vida útil, sino que debe depositarse en el punto de recogida adecuado para el reciclaje de equipos eléctricos y electrónicos.

La presencia de este símbolo en el producto, en el manual de instrucciones o en el paquete indica lo anteriormente mencionado.



Los materiales pueden reciclarse según las marcas que figuren en ellos. Mediante la reutilización o aprovechamiento de estos materiales, o la reutilización de equipos antiguos, se contribuye de manera importante a la protección del medio ambiente. Nota: este producto debe entregarse en el centro de reciclaje sin las piedras de sauna ni la cubierta de esteatita.

Para obtener información acerca del punto de reciclaje, póngase en contacto con la administración municipal.

Instructions for environmental protection

This product must not be disposed with normal household waste at the end of its life cycle. Instead, it should be delivered to a collecting place for the recycling of electrical and electronic devices.

The symbol on the product, the instruction manual or the package refers to this.



The materials can be recycled according to the markings on them. By reusing, utilising the materials or by otherwise reusing old equipment, you make an important contribution for the protection of our environment. Please note that the product is returned to the recycling centre without any sauna rocks and soapstone cover.

Please contact the municipal administration with enquiries concerning the recycling place.

Instructies ter bescherming van het milieu

Dit product mag aan het einde van de levensduur niet worden weggegooid via het normale huishoudafval. In plaats daarvan moet het worden afgegeven bij een inzamelplaats voor het recyclen van elektrische en elektronische apparaten.

Dit is waar het symbool op het product, de gebruiksaanwijzing of de verpakking naar verwijst.



Het materiaal kan worden gerecycled op basis van de aangebrachte markeringen. Door hergebruik van materialen of oude apparaten levert u een belangrijke bijdrage aan de bescherming van ons milieu. Lever het afgedankte product af bij de inzamelplaats zonder saunastenen of het deksel van speksteen.

Voor vragen over de inzamelplaats kunt u contact opnemen met de gemeente.

Instructions pour la protection de l'environnement

Ce produit ne doit pas être mêlé aux ordures ménagères en fin de vie. Il doit être déposé dans un centre de collecte pour le recyclage des appareils électriques et électroniques.

Le symbole apposé sur le produit, la notice d'utilisation ou l'emballage l'indique.



Les matières peuvent être recyclées conformément à leur marquage. En réutilisant, recyclant les matières ou en utilisant différemment un vieil équipement, vous contribuez considérablement à la protection de l'environnement. Attention : ce produit doit être déposé au centre de recyclage sans pierres et sans parement en stéatite.

Veillez contacter votre Municipalité pour connaître le centre de recyclage.

Инструкция по эксплуатации и монтажу **Himalaya DE**

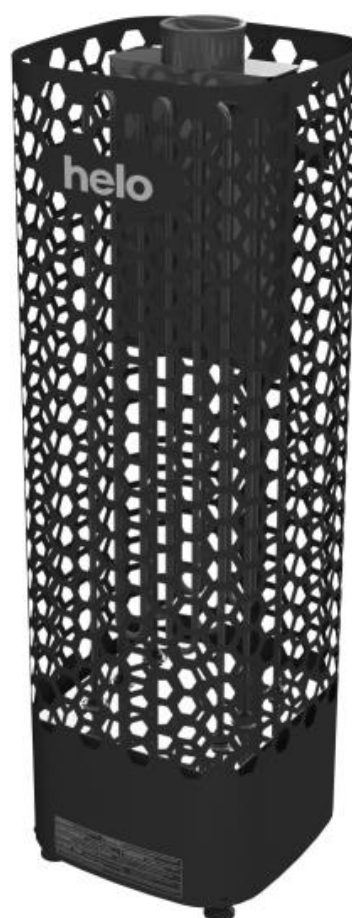
ЭЛЕКТРОКАМЕНКИ:

1118 – 702 – 0405
1118 – 902 – 0405
1118 – 1052 – 0405

230V – 240V 1N~ / 2~
230V 3~
400V – 415V 3N~

ПУЛЬТЫ УПРАВЛЕНИЯ:

1601-18 (RA 18 Midi)



Содержание	Стр
1.Как быстро начать использовать электрокаменку	3
1.1. Проверьте перед тем, как включить электрокаменку	3
1.2. Управление электрокаменкой	3
2.Информация для пользователей	3
2.1. Сауна	3
2.2. Нагрев сауны	3
2.3. Рекомендуемая вентиляция сауны	4
2.4. Установка датчика вблизи отверстий приточной вентиляции	4
2.5. Камни для электрокаменки	5
2.6. Если электрокаменка не нагревается	6
2.7. Подготовка к установке электрокаменки	6
2.8. Установка электрокаменки	6
2.9. Безопасные расстояния электрокаменки	7
2.10. Подключение электрокаменки к электропитанию	8
2.11. Тумблер электронагрева	8
2.12. Расположение соединительной коробки	9
2.13. Дверной выключатель	10
2.14. Схема электрических соединений	11
2.15. Технология BWT в нагревателе Himalaya	12
2.16. Принципиальная схема с пультом 1601-18 (RA – 18 Midi)	13
3.Запасные части к электрокаменке Himalaya DE	14
4.ROHS	15

Рисунки и таблицы

Рис 1	Рекомендуемая вентиляция сауны	4
Рис 2	Безопасные расстояния электрокаменки	7
Рис 3	Расположение соединительной коробки для соединительного кабеля в помещении сауны	9
Рис 4	Схема электрических соединений	11
Рис 5.	Заполнение водяного резервуара	12
Рис 6	Принципиальная схема	13
Табл 1	Безопасные расстояния электрокаменки	7
Табл 2	Сечение кабелей и предохранители	8
Табл 3	Запасные части для Himalaya DE	14

1. Как быстро начать использовать электрокаменку

1.1. Проверьте перед тем, как включить электрокаменку

- Помещение пригодно для приема сауны.
- Окна и двери закрыты.
- Каменка заполнена камнями, соответствующими рекомендациям изготовителя. Камни уложены с зазорами и покрывают нагревательные элементы.

ПРИМЕЧАНИЕ: запрещается использовать керамические камни.

Главный выключатель нагревателя расположен в его нижней части справа (если смотреть на нагреватель с лицевой стороны). Главный выключатель имеет маркировку «0 – 1».

1.2. Управление электрокаменкой

Ознакомьтесь с инструкцией к соответствующему пульту управления.

Для дополнительной информации по использованию сауны, посетите наш сайт www.helosauuna.com

Перекадывайте камни не реже одного раза в год, и меняйте поврежденные камни. Это увеличивает циркуляцию воздуха через камни, что увеличивает срок службы ТЭНов.

Если у вас возникнут какие-либо проблемы, пожалуйста, свяжитесь с сервис-центром дистрибьютора. Список дистрибьюторов Вы можете найти на сайте www.helo.ru.

2. Информация для пользователей

Людам с нарушенными физическими или психическими способностями, имеющим сенсорные нарушения, а также с небольшим опытом и знаниями о том, как работает оборудование сауны (например, детям) рекомендуется пользоваться сауной под присмотром или в соответствии с инструкциями, данными лицом, отвечающим за их безопасность.

Следите, чтобы дети не играли с электрокаменкой.

2.1. Сауна

Стены и потолок сауны должны быть хорошо теплоизолированы. Материалы, которые аккумулируют тепло, такие как плитка и штукатурка должны быть изолированы. Рекомендуется использоваться деревянные панели для обшивки сауны. Если в помещении сауны есть материалы, поглощающие тепло, такие как декоративные камни, стекло и т.д., они увеличивают время прогрева сауны, даже если само помещение хорошо теплоизолировано (смотрите стр 6, раздел 2.6)

2.2. Нагрев сауны

Перед тем, как включить электрокаменку, удостоверьтесь, что сауна пригодна к использованию. При первом нагреве электрокаменка может издавать некоторый запах. Если Вы почувствовали запах, выключите электрокаменку и проверьте сауну. Затем включите ее снова.

Вам необходимо включить электрокаменку приблизительно за один час до посещения сауны, для того, чтобы камни и воздух внутри успели равномерно прогреться.

Комфортная, мягкая температура для принятия сауны составляет около 70 °С.

Не кладите никаких предметов на электрокаменку. Не сушите одежду на электрокаменке или рядом с ней.

2.3. Рекомендуемая вентиляция сауны

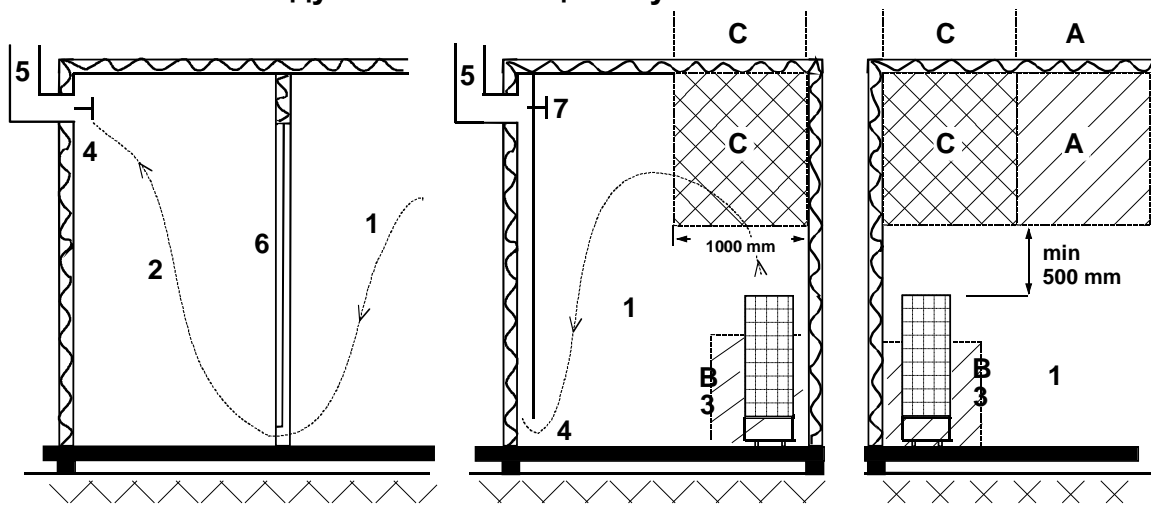


Рис 1 Рекомендуемая вентиляция сауны

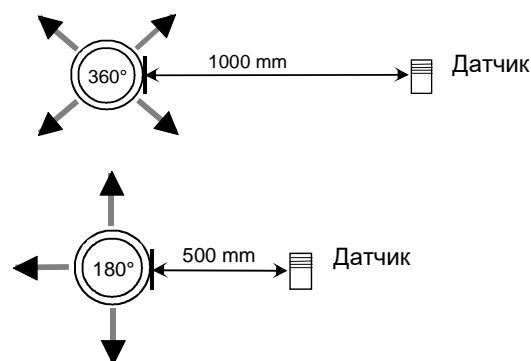
- | | | |
|------------|---------------------|--------------------|
| 1. Сауна | 3. Электрокаменка | 5. Выпускной канал |
| 2. Душевая | 4. Выпускной клапан | 6. Дверь в сауну |
7. Вентиляционный клапан можно установить здесь и закрывать его на время прогрева и приема сауны.
- A. Впускной клапан может быть установлен в этой зоне. Убедитесь, что поступающий свежий воздух не охлаждает датчик температуры печи, установленным под потолком.
- B. Зона служит как зона для поступления свежего воздуха, если сауна не оборудована принудительной вентиляцией. В этом случае выпускной клапан должен быть установлен выше впускного хотя бы на 1 метр.
- C. Не устанавливайте впускной клапан в этой зоне, если датчик температуры электрокаменки расположен в этой же зоне.

2.4. Установка датчика вблизи отверстий приточной вентиляции

Воздух сауны должен быть заменяться шесть раз в час. Труба для притока воздуха должна иметь диаметр от 50 до 100 мм.

Отверстие приточной вентиляции круглого (360°) сечения должно находиться на расстоянии не менее 1000 мм от датчика.

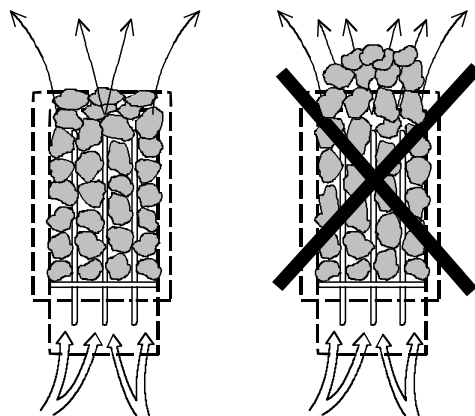
Отверстие приточной вентиляции с панелью, направляющей воздушный поток (180°), должно находиться на расстоянии не менее 500 мм от датчика. Воздушный поток должен быть направлен в сторону от датчика.



2.5. Камни для электрокаменки

Качественные камни соответствуют следующим требованиям:

- Камни для сауны должны выдерживать нагрев и изменения температуры при испарении воды, наливаемой на них.
- Перед использованием в сауне камни должны быть хорошо промыты, чтобы не было запаха и пыли.
- У камней для сауны должна быть неровная поверхность, чтобы площадь испарения воды была как можно больше.
- Камни для сауны должны быть достаточно большими (для больших электрокаменок приблизительно 80–120 мм), чтобы между камнями легко проходил воздух. Это продлевает срок службы нагревательных элементов.
- Камни следует укладывать с зазорами, чтобы усилить вентиляцию между ними. Следите, чтобы нагревательные элементы не соприкасались друг с другом или с корпусом электрокаменки. Не сгибайте нагревательные элементы.
- Регулярно перекладывайте камни (хотя бы раз в год) и заменяйте маленькие и расколовшиеся камни новыми, более крупными.
- Камни нужно укладывать так, чтобы они покрывали нагревающие элементы. Однако не кладите большое количество камней на нагревательные элементы. Количество камней, необходимое для укладки смотрите в Табл. 1 на странице 7.
- Маленькие камни, даже если они включены в поставку, нельзя укладывать в электрокаменку, так как они могут провалиться внутрь электрокаменки через вертикальные пластины.
- Гарантия на электрокаменку не действительна для дефектов, возникших в результате плохой вентиляции, вызванной использованием мелких камней, а также чрезмерно плотной укладкой камней.
- Не допускается использование талькового камня, это может привести к таким повреждениям электрокаменки, на которые не распространяется гарантия производителя.
- Не используйте в качестве камней для сауны тальковый камень. Гарантией на плиту не покрываются любые повреждения, полученные в результате его использования.
- **ЗАПРЕЩАЕТСЯ ИСПОЛЬЗОВАТЬ НАГРЕВАТЕЛЬ БЕЗ КАМНЕЙ!**



2.6. Если электрокаменка не нагревается

Если не происходит нагрева электрокаменки, проверьте следующее:

- электропитание подается;
- предохранители не перегорели;
- нет ли сообщений об ошибках на пульте управления. Если есть ошибки, проверьте и устраните их в соответствии с инструкцией по эксплуатации пульта управления.

ЛИЦО, ОСУЩЕСТВЛЯЮЩЕЕ УСТАНОВКУ, ДОЛЖНО ОСТАВИТЬ НАСТОЯЩУЮ ИНСТРУКЦИЮ КОНЕЧНОМУ ПОЛЬЗОВАТЕЛЮ.

2.7. Подготовка к установке электрокаменки

Проверьте следующее перед тем, как устанавливать электрокаменку:

- Соотношение мощности печи (кВт) и объема помещения сауны (м³). Рекомендуемые значения соотношения «объем / мощность» приведены в таблице 1 (с.7). Запрещается выходить за пределы минимального и максимального объема.
- Высота потолка в помещении сауны должна быть не ниже 1900 мм.
- Неизолированные и кирпичные стены увеличивают время предварительного прогрева. Каждый квадратный метр оштукатуренного потолка, стены или стеклянной поверхности добавляет к объему помещения сауны 1,2 м³ с точки зрения необходимой мощности.
- Номинал предохранителя (А) и площадь сечения силового кабеля (мм²) для конкретной электрокаменки указаны в таблице 2 (с. 8).
- Размеры безопасных расстояний вокруг электрокаменки приведены в стр 7. Для проведения техобслуживания следует оставить достаточно места вокруг печи.

2.8. Установка электрокаменки

При установке электрокаменки следует придерживаться рекомендаций по безопасным расстояниям, приведенных на стр. 7 данного документа.

Электрокаменка устанавливается на пол. Пол должен быть прочным, т.к. вес электрокаменки с камнями составляет 115 кг.

Электрокаменка выравнивается с помощью регулируемых ножек.

Нагреватель сауны необходимо закрепить непосредственно к стене либо к полочному модулю сауны с использованием металлического кронштейна, входящего в комплект. При этом должно быть обеспечено безопасное расстояние до нагревателя при его использовании.

Запрещается облицовывать стены или потолок гипсокартоном или другими легкими защитными покрытиями, поскольку они могут стать источником возгорания.

В помещении сауны разрешается устанавливать только одну печь.



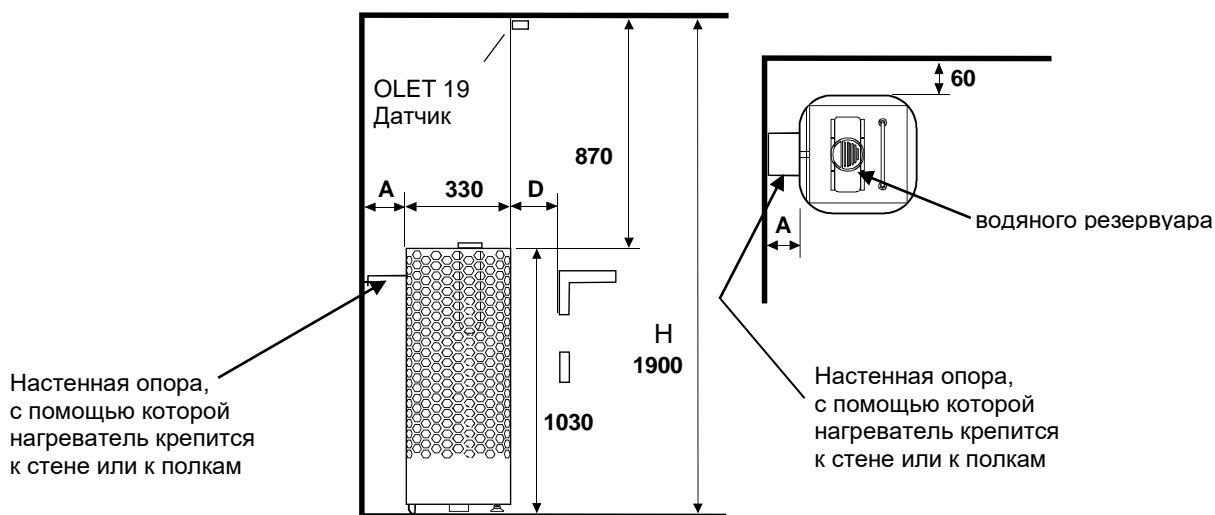
Уолл-поддержка нагревателя и резервуара для воды установки.

2.9. Безопасные расстояния электрокаменки

Мощность кВт	Сауна		Безопасные расстояния, минимум:			Количество камней прибл. кг.	
	Объем		Высота мин. мм	С боков А мм	Спереди D мм		До потолка мм
	мин. м³	Мак. м³					
6,8	5	9	1900	60	60	870	100
9,0	8	13	1900	60	60	870	100
10,5	9	15	1900	60	60	870	100

Табл 1 Безопасные расстояния электрокаменки

Угловая и настенная установка: Датчик OLET 19 должен быть установлен в Побочное линии к печи до потолка. наружу от линии. См. фото.



Установка по центру:

Замечание! Если электрокаменка устанавливается дальше 60 мм от стены, то установка считается по центру. Датчик температуры должен быть установлен согласно инструкции. Нагреватель необходимо присоединять к полкам или аналогичной конструкции при помощи настенной опоры.

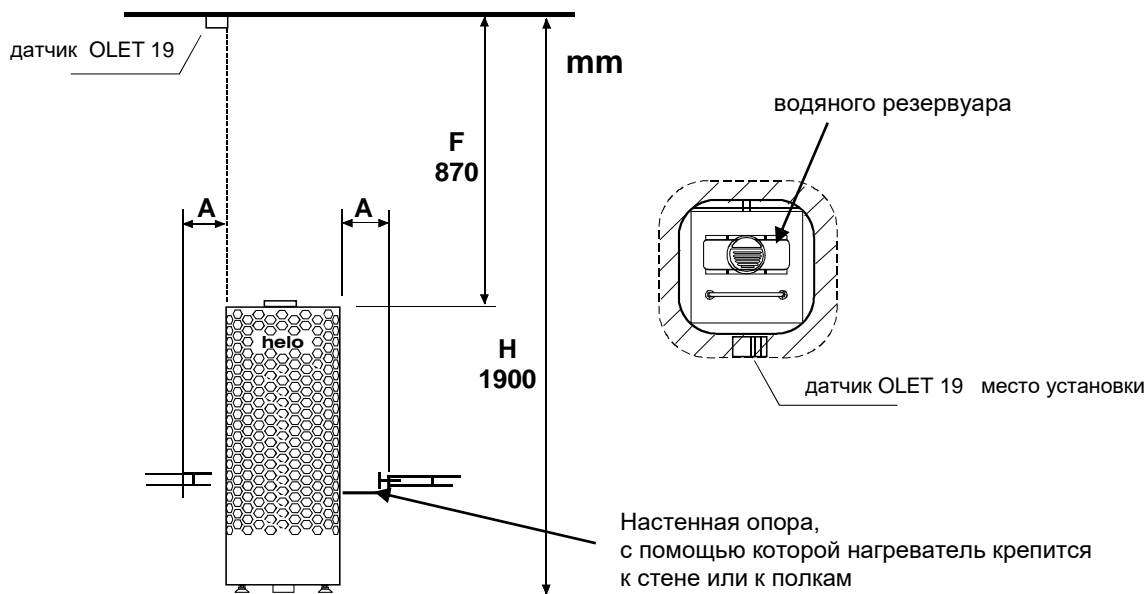


Рис 2 Безопасные расстояния электрокаменки

2.10. Подключение электрокаменки к электропитанию

Подключение печи к электросети должен производить квалифицированный электрик с соблюдением действующих норм. Печь подключают полупостоянным соединением с использованием кабеля H07RN-F (60245 IEC 66) или аналогичного ему (см. Табл. 2 на стр. 8). При выборе остальных кабелей (сигнальная лампа, переключатель электрического отопления – при использовании) придерживайтесь этих же рекомендаций. Запрещается использовать для подключения печи кабели с изоляцией из ПВХ.

При одинаковом напряжении допускается использование многожильного (например, семижильного) кабеля. При отсутствии отдельных предохранителей все кабели должны иметь одинаковое сечение, соответствующее главному предохранителю.

Соединительную коробку крепят на стене сауны в пределах установленного для печи минимального безопасного зазора. Максимальная высота, на которой устанавливают соединительную коробку, равна 500 мм от пола (стр. 9)

Мощность кВт	Силовой кабель H07RN –F/ 60245 IEC 66 mm ² 400V 3N~	предохранитель А	Силовой кабель H07RN –F/ 60245 IEC 66 mm ² 230V 3~	предохранитель А	Силовой кабель H07RN –F/ 60245 IEC 66 mm ² 230V 1 N~ / 2~	предохранитель А
6,8	5 x 1,5	3 x 10	4 x 4	3 x 20	3 x 6	1 x 35
9,0	5 x 2,5	3 x 16	4 x 6	3 x 25	3 x 10	1 x 50
10,5	5 x 2,5	3 x 16	4 x 6	3 x 35	-----	-----

Табл 2 Сечение кабелей и предохранители

При креплении соединительной коробки на расстоянии 500 мм от печи ее максимальная высота составляет 1000 мм от пола.

ТЭНы электрокаменки могут поглощать влагу из воздуха во время хранения. Это может вызвать утечку тока. Влага испарится после нескольких нагревов. Не подключайте электрокаменку через УЗО.

При установке печи придерживайтесь действующих норм электробезопасности..

2.11. Тумблер электронагрева

Тумблер электронагрева используется в домах с электрической системой отопления.

Электрокаменка имеет подключения для контроля тумблером электронагрева (помечен N-55). Соединители N-55 и нагревательные элементы работают одновременно (230В). Термостат электрокаменки также контролирует тумблер электронагрева. Другими словами, домашнее отопление включается, когда термостат сауны перестает подавать питание на электрокаменку.

2.12. Расположение соединительной коробки

A = Установленные минимальные безопасные расстояния

1. Рекомендуемое расположение соединительной коробки
2. Рекомендуется устанавливать в этом месте силуминовую коробку.
3. Эту область необходимо избегать. Всегда используйте силуминовую коробку.

В других местах используйте теплостойкую коробку (Т 125 °С) и теплостойкие кабели (Т 170 °С). Около соединительной коробки не должно быть каких-либо заграждений. Если соединительная коробка устанавливается в зонах 2 или 3, обратитесь к инструкции и правилам местного поставщика электроэнергии.

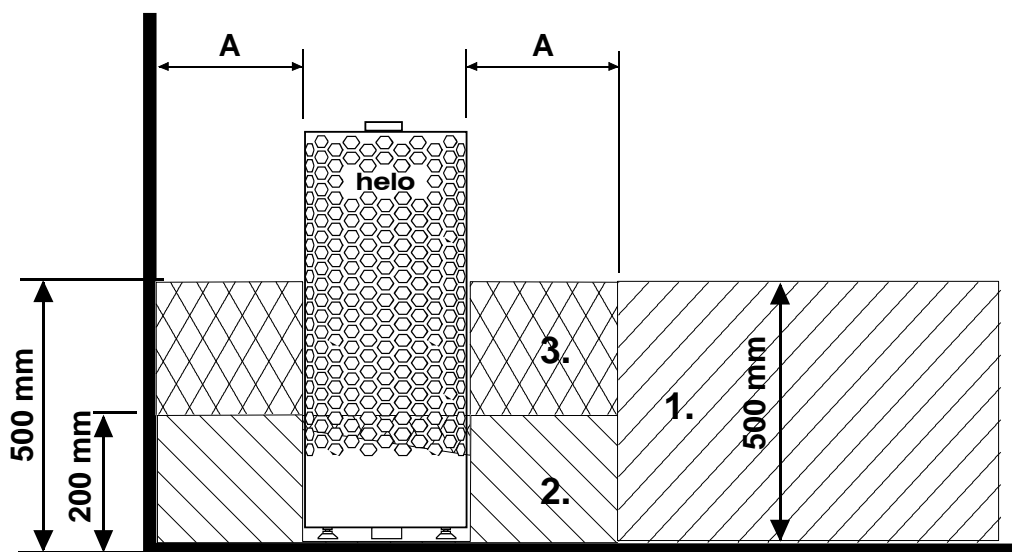
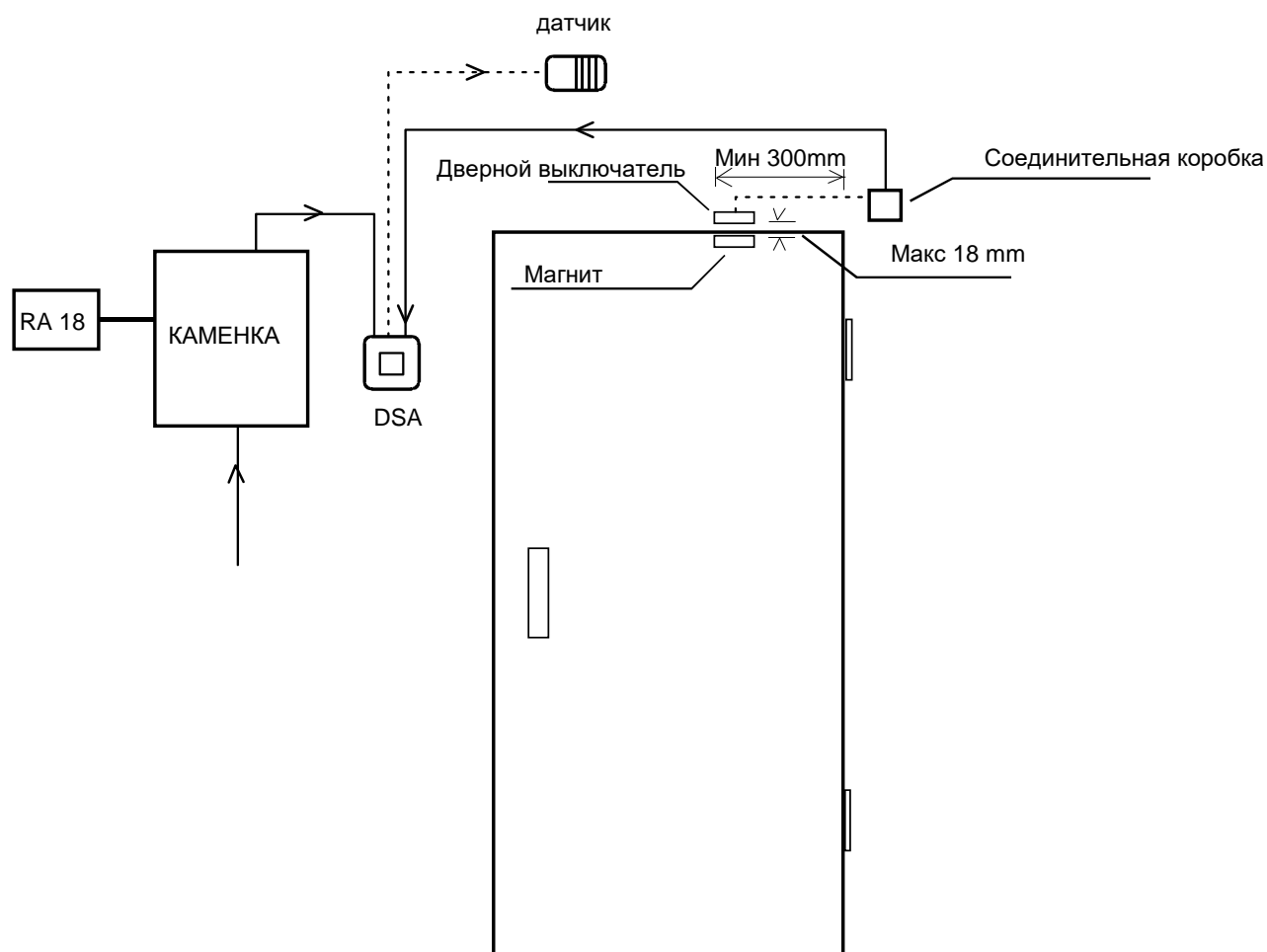


Рис 3 Расположение соединительной коробки для соединительного кабеля в помещении сауны

2.13. Дверной выключатель

Под дверным выключателем подразумевается выключатель на двери сауны. Этот выключатель соответствует требованиям, изложенным в разделе 22.100 стандарта EN 60335 2-53. Общие и частные сауны, в которых нагреватель можно включать снаружи сауны или с помощью таймера, должны быть оснащены дверным выключателем.

Панели управления в RA 18 могут быть оснащены адаптером дверного выключателя Helo DSA 1601 – 35 (RA – 35) (номер по каталогу 001017) или адаптером дверного выключателя Helo (номер по каталогу 0043233). Подробнее см. инструкции по использованию и установке устройства DSA.



2.14. Схема электрических соединений

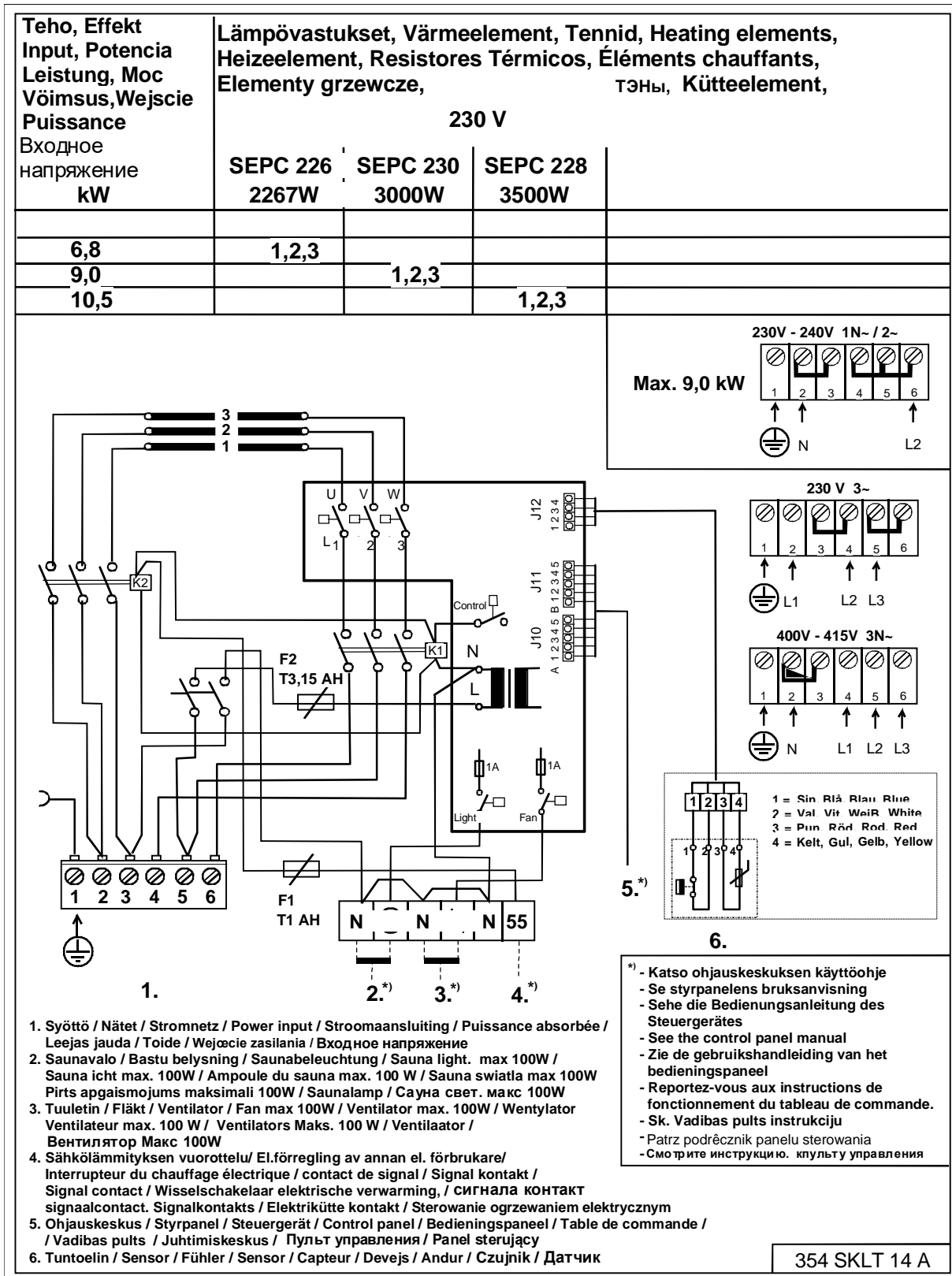


Рис 4 Схема электрических соединений

2.15. Технология BWT в нагревателе Himalaya

В технологии BWT тепловая энергия нагревателя задействуется для нагрева воды и повышения уровня влажности без использования отдельного источника тепла. Увлажненный воздух улучшает климат в сауне, при этом испарение различных ароматизаторов и солей позволяет получить больше удовольствия от пребывания в сауне.

Вместе с нагревателем поставляется водяной резервуар с крышкой; резервуар можно поместить в более широкий зазор между нагревательными элементами. Водяной резервуар можно установить после того, как в нагреватель будет уложено приблизительно 2/3 камней. Водяной резервуар не следует извлекать при включенном нагревателе, даже если резервуар пуст.

Емкость резервуара составляет приблизительно два литра. Если он полон, время доведения воды до кипения составляет приблизительно 1–2 часа, в зависимости от установленной температуры.

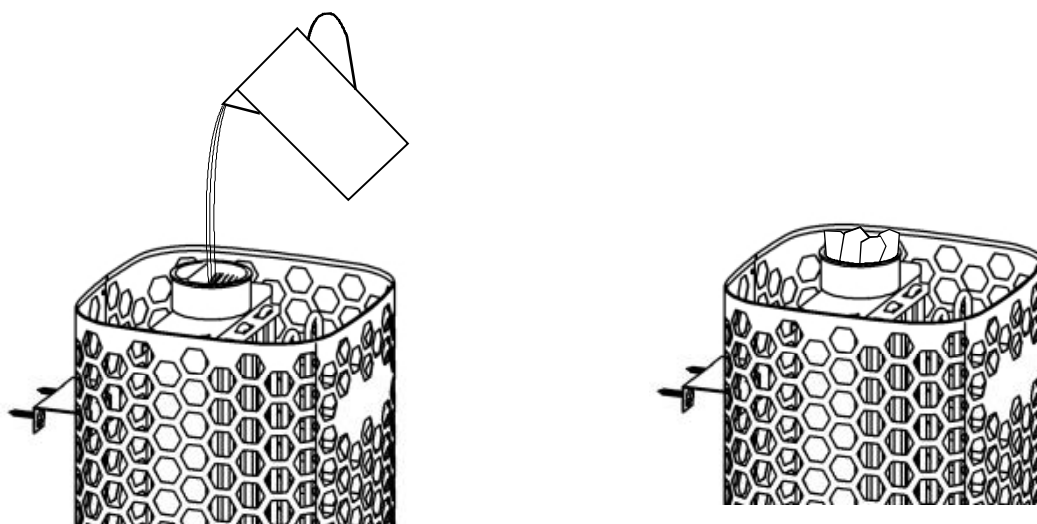
Воду в резервуар рекомендуется наливать при выключенном нагревателе. Воду наливают через решетку в крышке. При меньшей длительности пребывания в сауне в резервуар можно наливать меньшее количество воды.

Время от времени необходимо извлекать водяной резервуар и удалять загрязнения, такие как известковый налет и т. п. Камни, окружающие резервуар, необходимо извлечь на время очистки, чтобы резервуар было легче поднимать.

Когда вода кипит, уровень влажности в сауне остается высоким. Благодаря этому температуру можно поддерживать на низком уровне, продолжая испытывать приятное воздействие тепла. При необходимости можно дополнительно нагреть сауну и повисить влажность, плеснув воду на камни сверху нагревателя.

В водяной резервуар можно поместить мягкие ароматизированные эссенции, пригодные для использования в нагревателе.

Например, на крышку водяного резервуара можно положить кристаллы горной соли. Они растворяются под действием пара и испаряются в воздух. Если поместить кристаллы горной соли в водяной резервуар, соленость воды останется равной 26%.

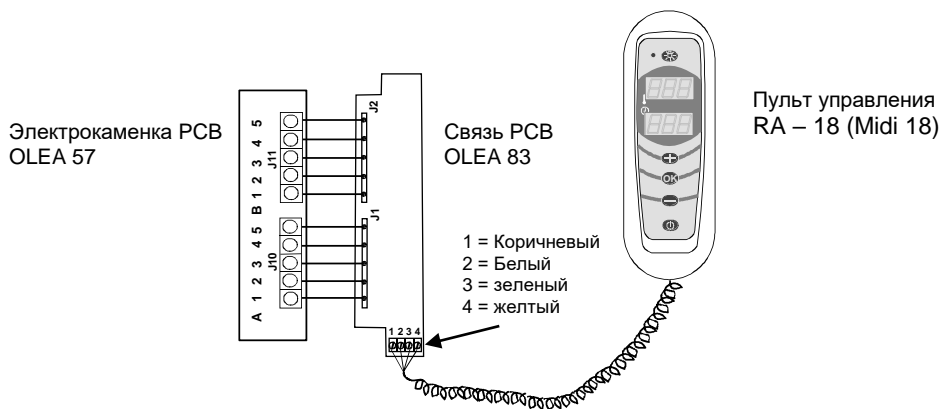
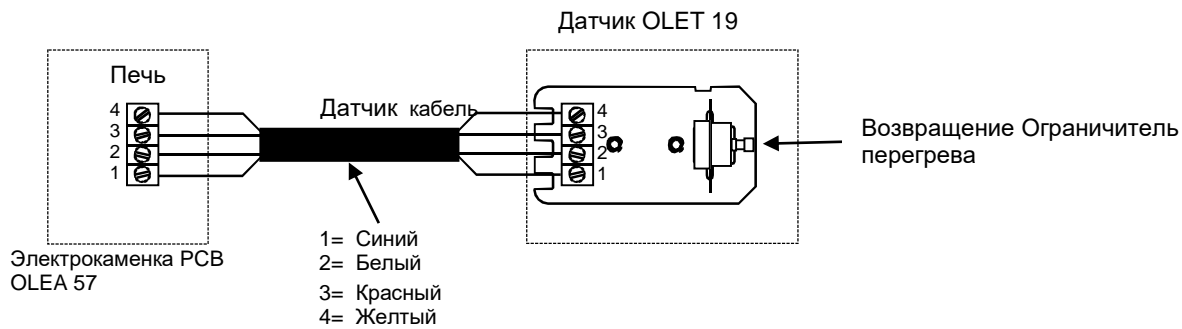


Заполнение водяного резервуара водой

Кристаллы горной соли на решетке водяного резервуара.

Рис 5. Заполнение водяного резервуара

2.16. Принципиальная схема с пультом 1601-18 (RA – 18 Midi)



Принципиальная схема

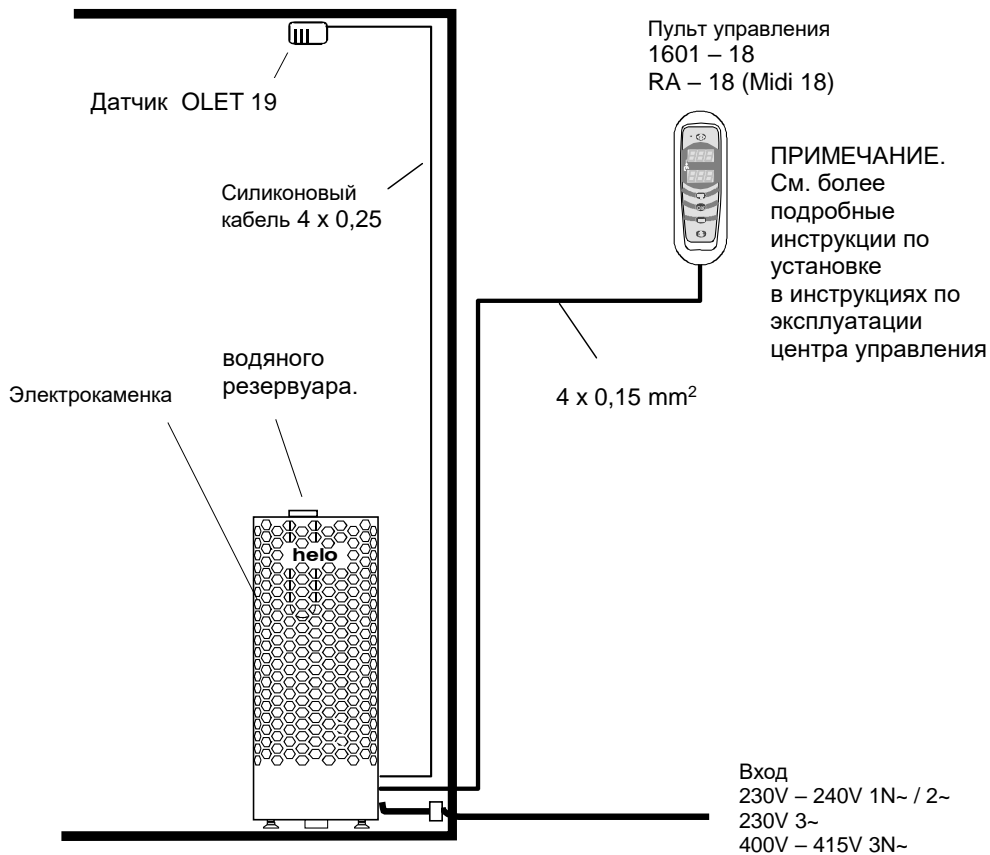
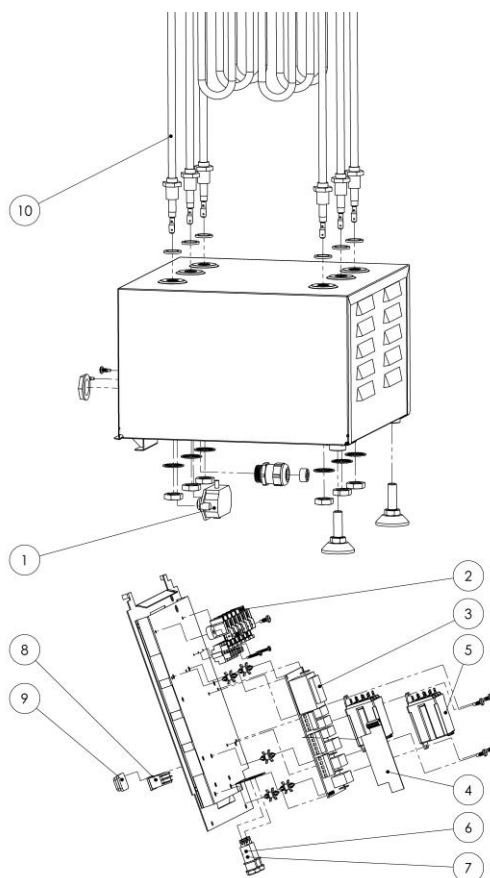


Рис 6 Принципиальная схема

3. Запасные части к электрокаменке Himalaya DE

Позиция №	Номер	Наименование	Himalaya 702 DE	Himalaya 902 DE	Himalaya 1052 DE
1	7712000	Кабельный зажим	1	1	1
2	7812550	Сетевой разъем NLWD 1-1	1	1	1
3	5916229	плата OLEA 57	1	1	1
4	6216410	Связь PCB OLEA 83	1	1	1
5	5716203	Искатель реле	1	1	1
6	7801711	Предохранитель 1 АТ	1	1	1
7	7817536	Держатель предохранителя	1	1	1
8	6101741	Кулисный выключатель OAAA 2	1	1	1
9	7306008	Резиновый чехол для кулисного выключателя	1	1	1
10	5200719	Нагревательный элемент SEPC 226 2267W/230V	3		
10	5200721	Нагревательный элемент SEPC 230 3000W/230V		3	
10	5200720	Нагревательный элемент SEPC 228 3500W/230V			3

Табл 3 Запасные части для Himalaya DE



4. ROHS

Указания по защите окружающей среды

После окончания срока службы электрокаменку нельзя выбрасывать в контейнер, предназначенный для обычных бытовых отходов. Электрокаменку следует сдать в пункт приемки для последующей переработки электрических и электронных устройств.

Об этом сообщает маркировка изделия, информация в инструкции или на упаковке.



Переработка материалов должна осуществляться в соответствие с маркировкой на них. Благодаря повторному использованию материалов или использованию старого оборудования любым иным способом можно внести большой вклад в дело защиты окружающей среды. Сдавать изделие в центр переработки следует без камней для сауны и слоя талька.

По вопросам мест переработки обращаться в муниципальную администрацию.

Instructions for environmental protection

This product must not be disposed with normal household waste at the end of its life cycle. Instead, it should be delivered to a collecting place for the recycling of electrical and electronic devices.

The symbol on the product, the instruction manual or the package refers to this.



The materials can be recycled according to the markings on them. By reusing, utilising the materials or by otherwise reusing old equipment, you make an important contribution for the protection of our environment. Please note that the product is returned to the recycling centre without any sauna rocks and soapstone cover.

Please contact the municipal administration with enquiries concerning the recycling place.

Instructies ter bescherming van het milieu

Dit product mag aan het einde van de levensduur niet worden weggegooid via het normale huishoudafval. In plaats daarvan moet het worden afgegeven bij een inzamelplaats voor het recyclen van elektrische en elektronische apparaten.

Dit is waar het symbool op het product, de gebruiksaanwijzing of de verpakking naar verwijst.



Het materiaal kan worden gerecycled op basis van de aangebrachte markeringen. Door hergebruik van materialen of oude apparaten levert u een belangrijke bijdrage aan de bescherming van ons milieu. Lever het afgedankte product af bij de inzamelplaats zonder saunastenen of het deksel van speksteen.

Voor vragen over de inzamelplaats kunt u contact opnemen met de gemeente.

Instructions pour la protection de l'environnement

Ce produit ne doit pas être mêlé aux ordures ménagères en fin de vie. Il doit être déposé dans un centre de collecte pour le recyclage des appareils électriques et électroniques.

Le symbole apposé sur le produit, la notice d'utilisation ou l'emballage l'indique.



Les matières peuvent être recyclées conformément à leur marquage. En réutilisant, recyclant les matières ou en utilisant différemment un vieil équipement, vous contribuez considérablement à la protection de l'environnement.

Attention : ce produit doit être déposé au centre de recyclage sans pierres et sans parement en stéatite.

Veillez contacter votre Municipalité pour connaître le centre de recyclage.

helo

REWARD YOURSELF

Instrukcja montażu i obsługi **Himalaya DE**

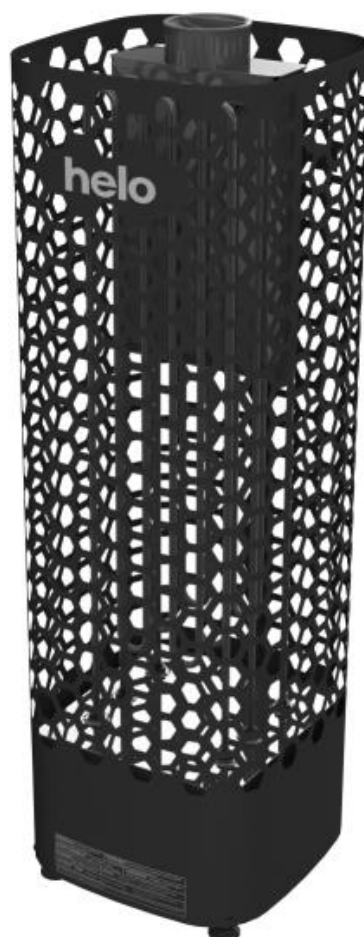
ELEKTRYCZNY PIEC DO SAUNY:

1118 – 702 – 0405
1118 – 902 – 0405
1118 – 1052 – 0405

230V – 240V 1N~ / 2~
230V 3~
400V – 415V 3N~

PANEL STERUJĄCY:

1601-18 (RA 18 Midi)



Spis treści	Strona
1.Skrócona instrukcja obsługi pieca do sauny	3
1.1. Sprawdź przed skorzystaniem z sauny	3
1.2. Obsługa elementów sterowania pieca do sauny	3
2.Informacja dla użytkowników	3
2.1. Kabina sauny	3
2.2. Nagrzewanie sauny	3
2.3. Zalecana wentylacja kabiny sauny	4
2.4. Montaż czujnika obok wlotu powietrza	4
2.5. Kamienie do pieca do sauny	5
2.6. Jeżeli piec do sauny nie nagrzewa sauny	6
2.7. Przygotowanie do instalacji pieca do sauny	6
2.8. Instalacja	6
2.9. Instalacja pieca do sauny	7
2.10. Podłączenie do instalacji elektrycznej	8
2.11. Przełącznik ogrzewania elektrycznego	8
2.12. Lokalizacja skrzynki rozdzielczej dla przewodu przyłączeniowego w	9
2.13. Wyłącznik drzwiowy	10
2.14. Schemat połączeń	11
2.15. Technologia BWT w piecu Himalaya	12
2.16. Rysunek poglądowy w przypadku zastosowania panelu sterującego 1601 – 18 (RA – 18 Midi)	13
3.Części zamienne do elektrycznego pieca do sauny Himalaya DE	14
4.ROHS (RESTRICTION OF HAZARDOUS SUBSTANCES)	15
 Rysunki i tabela	
Rysunek 1 Zalecana wentylacja kabiny sauny	4
Rysunek 2 Bezpieczne odległości	7
Rysunek 3 Lokalizacja skrzynki rozdzielczej	9
Rysunek 4 Schemat podłączenia pieca	11
Rysunek 5 Napełnianie pojemnika	12
Rysunek 6 Rysunek poglądowy	13
Tabela 1 Bezpieczne odległości	7
Tabela 2 Przewód przyłączeniowy i bezpieczniki	8
Tabela 3 Części zamienne do pieca do Himalaya DE	14

1. Skrócona instrukcja obsługi pieca do sauny

1.1. Sprawdź przed skorzystaniem z sauny

1. Czy kabina sauny jest przystosowana do kąpieli saunowych?
2. Czy drzwi i okno w saunie są zamknięte?
3. Czy piec do sauny jest wypełniony kamieniami, które są zgodne z zaleceniami producenta, a elementy grzejne są przykryte kamieniami ułożonymi luźno w stosie?

UWAGA! Stosowanie kamieni ceramicznych jest niedozwolone.

Główny wyłącznik pieca znajduje się u jego dołu po prawej stronie (patrząc od przodu).

Główny wyłącznik oznaczony jest etykietą 0 – 1.

1.2. Obsługa elementów sterowania pieca do sauny

Patrz szczegółowe instrukcje obsługi panelu sterowania.

Dodatkowe informacje dotyczące pieca sauny: www.helosauna.com

Zmień ułożenie kamieni w saunie przynajmniej raz w roku i wymień wszystkie zwietrzałe kamienie. To polepsza cyrkulację powietrza pomiędzy kamieniami, dzięki czemu wydłuża się żywotność grzałek elektrycznych.

W przypadku jakichkolwiek problemów, skontaktuj się z Autoryzowanym Serwisem Helo-Koperfam.

Aby dowiedzieć się więcej o przyjemności korzystania z sauny, odwiedź naszą stronę www.helosauna.com oraz www.koperfam.pl

2. Informacja dla użytkowników

Osoby o ograniczonych zdolnościach fizycznych i umysłowych, upośledzeniu sensorycznym lub posiadające małe doświadczenie i wiedzę o obsłudze urządzenia (np. dzieci) powinny obsługiwać urządzenie wyłącznie pod nadzorem lub zgodnie z instrukcjami przekazanymi przez osobę odpowiedzialną za ich bezpieczeństwo.

Pilnuj, aby dzieci nie bawiły się piecem do sauny.

2.1. Kabina sauny

Ściany i sufit kabiny sauny powinny mieć dobrą izolację termiczną. Wszystkie powierzchnie akumulujące ciepło, takie jak płytki ceramiczne lub tynk muszą być zaizolowane. Wewnątrz kabiny sauny zaleca się zastosowanie paneli drewnianych. Jeżeli w kabinie sauny są elementy akumulujące ciepło, takie jak kamień dekoracyjny, szkło itp, mogą one wydłużyć czas nagrzewania, nawet jeżeli kabina sauny jest dobrze zaizolowana (patrz strona 6, rozdział 2.6. Przygotowanie do instalacji pieca do sauny).

2.2. Nagrzewanie sauny

Przed włączeniem pieca, upewnij się, że kabina sauny jest przystosowana do kąpieli saunowych.

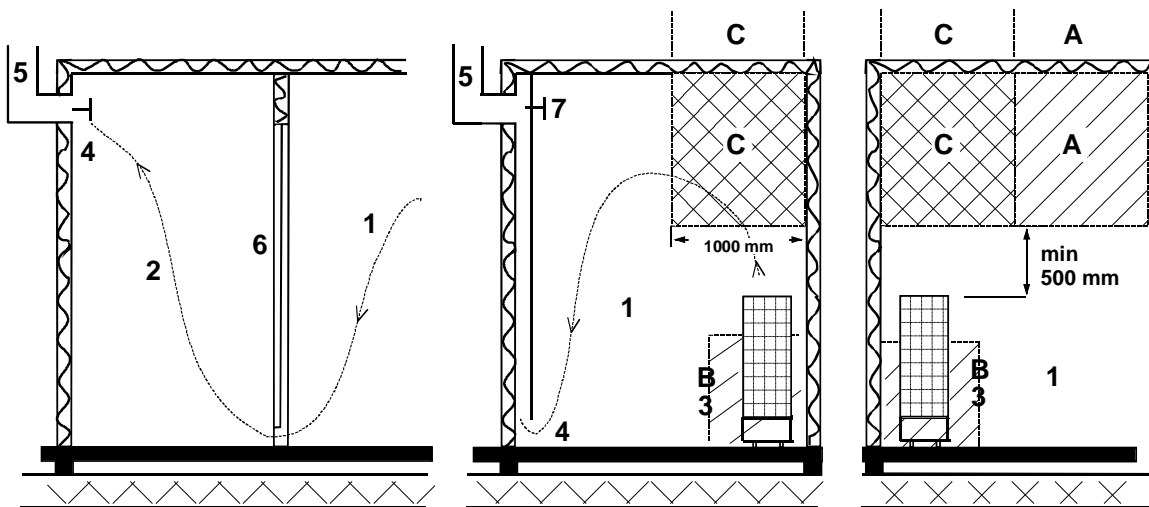
Podczas pierwszego rozgrzewania piec może wydzielać nieprzyjemny zapach. Jeśli podczas rozgrzewania pieca wykryjesz nieprzyjemny zapach, wyłącz go na chwilę i przewietrz saunę. Następnie ponownie włącz piec.

Piec na około godzinę przed planowanym użyciem sauny, by kamienie miały dość czasu na nagrzanie się, a powietrze wewnątrz kabiny mogło się równomiernie nagrzać.

Optymalna i przyjemna temperatura w saunie wynosi około 70°C.

Nie kładź żadnych przedmiotów na piecu. Nie susz ubrań na piecu ani w jego pobliżu.

2.3. Zalecana wentylacja kabiny sauny



Rysunek 1 Zalecana wentylacja kabiny sauny

- | | | |
|-------------|----------------------------------|--------------------------------|
| 1. Sauna | 3. Piec elektryczny w saunie | 5. Rura lub kanał wentylacyjny |
| 2. Łazienka | 4. Regulowany wylot wentylacyjny | 6. Drzwi do sauny |
7. Możliwość zamontowania zaworu wentylacyjnego, w celu zamykania podczas nagrzewania sauny lub podczas kąpieli

Wlot powietrza można umieścić w strefie A. Należy upewnić się, że świeże powietrze z zewnątrz nie miesza się (i nie ochładza) termostatu grzejnika umieszczonego pod sufitem sauny.

W przypadku gdy sauna nie jest wyposażona w wentylację mechaniczną (wymuszony obieg powietrza), wlot powietrza należy umieścić w strefie B. W takim przypadku zawór wylotowy umieszcza się co najmniej 1 metr wyżej niż zawór wlotowy.

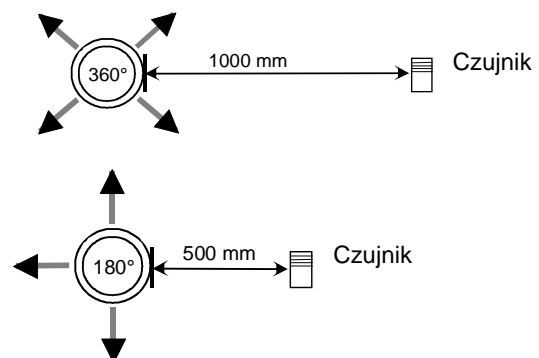
ZAWORU WLOTOWEGO NIE NALEŻY UMIESZCZAĆ W STREFIE C, JEŻELI ZNAJDUJE SIĘ TAM TERMOSTAT STERUJĄCY PIECEM.

2.4. Montaż czujnika obok wlotu powietrza

Powietrze w saunie powinno być wymieniane sześć razy na godzinę. Średnica przewodu doprowadzającego powietrze powinna wynosić pomiędzy 50 a 100 mm.

Wlot powietrza cyrkulującego (360°) należy zamontować w odległości co najmniej 1000 mm od czujnika.

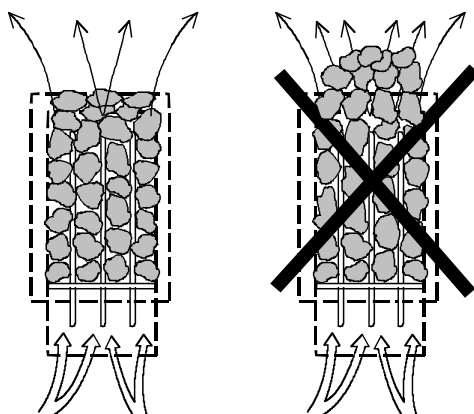
Wlot powietrza z panelem kierującym-przepływem (180°) powinien być zamontowany w odległości min. 500 mm od czujnika. Strumień powietrza nie powinien być skierowany na czujnik.



2.5. Kamienie do pieca do sauny

Należy stosować tylko dobrej jakości, specjalne kamienie do pieca do sauny.

- Kamienie do sauny powinny być odporne na wysoką temperaturę i nagłe zmiany temperatury (podczas polewania kamieni wodą).
- W celu pozbycia się pyłu i zapachu, przed włożeniem kamieni do pieca należy je dokładnie opłukać pod wodą.
- Kamienie do sauny powinny mieć nieregularne kształty, aby zapewnić większą powierzchnię parowania wody.
- Kamienie do sauny powinny mieć odpowiednią wielkość, około 80-120 mm, aby zapewnić dobrą wentylację między nimi. To wydłuża żywotność grzałek elektrycznych.
- Kamienie do sauny powinny być ułożone luźno w stosie, aby zapewnić odpowiednią wentylację między nimi. Piec do sauny należy wypełniać kamieniami tak, aby nie powodowało to odkształcania/wyginania się grzałek w piecu i zmiany położenie grzałek w piecu.
- Regularnie zmieniaj ułożenie kamieni w piecu (przynajmniej raz w roku) i wymieniaj małe i popękane kamienie na nowe.
- Kamienie powinny być ułożone tak, aby grzałki elektryczne były zakryte. Nie należy natomiast układać kamieni w duże stosy bezpośrednio na grzałkach elektrycznych. Szczegółowe informacje o odpowiedniej ilości kamieni - patrz tabela 1 na stronie 7. Nie należy układać w piecy zbyt małych kamieni.
- Kamienie ceramiczne nie są dozwolone. Mogą one spowodować uszkodzenie pieca do sauny, które nie będzie objęte gwarancją.
- Nie należy używać kamieni steatytowych jako kamieni do sauny. Wszelkie szkody wynikłe z powodu wykorzystania tego kamienia nie są objęte gwarancją pieca.
- Nie należy używać kamieni lawa jako kamieni do sauny. Wszelkie szkody wynikłe z powodu wykorzystania tego kamienia nie są objęte gwarancją pieca
- **NIE WOLNO UŻYWAĆ PIECA BEZ KAMIENI.**



2.6. Jeżeli piec do sauny nie nagrzewa sauny

Jeśli piec sauny nie nagrzewa się, sprawdź czy:

- włączone jest zasilanie;
- bezpieczniki elektryczne są w prawidłowym stanie;
- na panelu sterowania jest wyświetlane powiadomienie dotyczące awarii. Jeśli na panelu sterowania jest wyświetlane powiadomienie o awarii, przeczytaj instrukcje wyświetlane na panelu sterowania.

OSOBA INSTALUJĄCA PIEC DO SAUNY POWINNA POZOSTAWIĆ TE INSTRUKCJE W MIEJSCU INSTALACJI DLA PRZYSZŁEGO UŻYTKOWNIKA.

2.7. Przygotowanie do instalacji pieca do sauny

Przed rozpoczęciem montażu pieca do sauny należy sprawdzić następujące elementy.

1. Współczynnik mocy zasilania pieca (kW) do kubatury sauny (m³). Zalecenia dotyczące kubatury są przedstawione w tabeli 1 na stronie 7. Wartości minimalne i maksymalne nie mogą być przekraczane.
2. Wysokość wewnątrz sauny musi wynosić min. 1900 mm.
3. Ściany nieizolowane i wykonane z kamienia wydłużają czas ogrzewania wstępnego. Na każdy metr kwadratowy powierzchni tynkowanego sufitu lub ściany należy dodać 1,2 m³ do kubatury sauny.
4. Patrz tabela 2 na stronie 8, aby uzyskać informację o doborze bezpiecznika elektrycznego od odpowiedniej wartości(A) i właściwym polu przekroju przewodu zasilającego (mm²) piec do sauny.
5. Sprawdź, czy są zachowane bezpieczne odległości wokół pieca do sauny. Patrz stronie 7
6. Wokół pieca do sauny powinna być wystarczająca ilość miejsca na prace konserwacyjne. Również wejście może być uznane za przestrzeń na konserwację.

2.8. Instalacja

Piec sauny jest instalowany w saunie przy zachowaniu bezpiecznych odległości wymienionych na stronie 7

Piec sauny odpowiada modelowi stojącemu na podłodze. Podstawa musi być stabilna, ponieważ piec sauny waży około 115 kg.

Poziom piec sauny jest ustawiany za pomocą regulowanych nóg.

Piec sauny należy zamocować bezpośrednio na ścianie lub na ławce przy pomocy dostarczonego wspornika metalowego, pamiętając o zachowaniu bezpiecznych odległości.

Ściany oraz strop nie mogą być wykonane z płyt gipsowo-kartonowych wzmocnianych włóknami lub innej lekkiej okładziny, ponieważ zastosowanie takich materiałów stwarza ryzyko powstania pożaru

W jednej kabinie sauny może być zainstalowany tylko jeden piec do sauny.



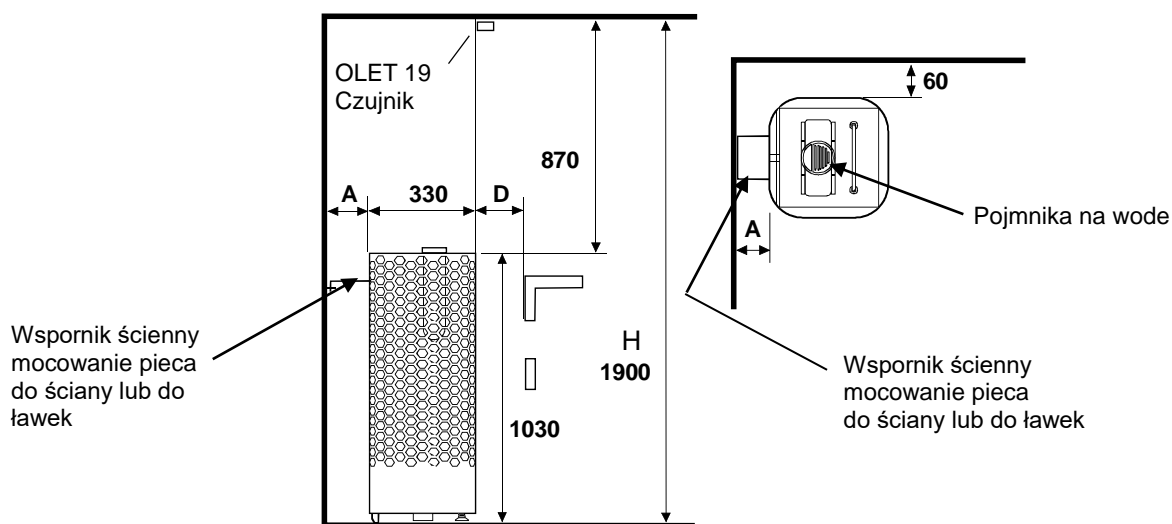
Uchwyt ścienny instalacji nagrzewnicy i zbiornik na wodę.

2.9. Instalacja pieca do sauny

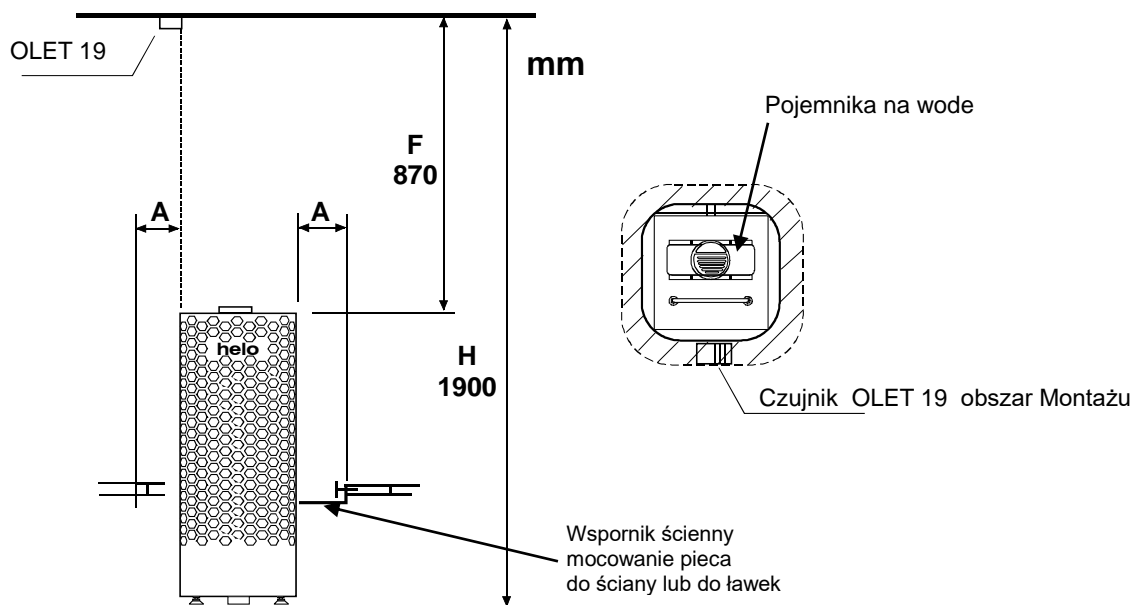
Moc kW	Kabina suny		Min. wysokość min. mm	Minimalna odległość pieca			Orientacyjna ilość kamieni około. kg
	min. m ³	max. m ³		Od przedniej powierzchni A mm	Od przedniej powierzchni D mm	Do sufitu mm	
6,8	5	9	1900	60	60	870	100
9,0	8	13	1900	60	60	870	100
10,5	9	15	1900	60	60	870	100

Tabela 1 Bezpieczne odległości

Montażu narożnego i ściany: Czujnik Olet 19 musi być zainstalowany na suficie w linii bocznej na zewnątrz od linii. Zobacz obraz.



uwaga! Instalacja na środku: Jeśli piec jest instalowany w odległości większej niż 60 mm od ściany lub narożnika, należy go zainstalować zgodnie z metodą instalacji na środku. Piec musi zostać przymocowany do ławek lub do podobnej struktury przy pomocy wspornika ściennego.



Rysunek 2 Bezpieczne odległości

2.10. Podłączenie do instalacji elektrycznej

Piec musi być podłączony do sieci elektrycznej przez wykwalifikowanego elektryka (posiadającego odpowiednie uprawnienia SEP) oraz zgodnie z obowiązującymi przepisami. Piec do sauny podłączony jest za pomocą złącza półstałego. Należy użyć kabli H07RN-F (60245 IEC 66) lub ich odpowiedników. Inne kable wyjściowe (lampki sygnalizacyjnej, przełącznika podgrzewania elektrycznego) również podlegają tym zaleceniom. Nie używaj izolowanych kabli PCV do zasilania pieca.

Jeśli napięcie jest takie samo, można użyć kabla wielożyłowego (np. 7-żyłowego). Jeśli nie ma oddzielnego bezpiecznika, średnica wszystkich kabli musi być taka sama, tj. zgodnie z bezpiecznikiem głównym.

Skrzynkę rozdzielczą na ścianie sauny należy montować z zachowaniem minimalnego bezpiecznego prześwitu określonego dla pieców. Skrzynkę rozdzielczą można montować maks. 500 mm nad podłogą.

Moc kW	Przewód przyłączeniowy pieca H07RN –F/60245 IEC 66 mm ² 400V 3N~	Bezpiecznik A	Przewód przyłączeniowy pieca H07RN –F/ 60245 IEC 66 mm ² 230V 3~	Bezpiecznik A	Przewód przyłączeniowy pieca H07RN –F/ 60245 IEC 66 mm ² 230V 1 N~ / 2~	Bezpiecznik A
6,8	5 x 1,5	3 x 10	4 x 4	3 x 20	3 x 6	1 x 35
9,0	5 x 2,5	3 x 16	4 x 6	3 x 25	3 x 10	1 x 50
10,5	5 x 2,5	3 x 16	4 x 6	3 x 35	-----	-----

Tabela 2 Przewód przyłączeniowy i bezpieczniki

Jeśli skrzynka rozdzielcza jest umiejscowiona w odległości 500 mm od pieca, maksymalna wysokość montażu nie może przekraczać 1 000mm od podłogi. (patrz stronie 9: Lokalizacja skrzynki rozdzielczej).

Rezystancja izolacji pieca: Grzałki elektryczne pieca mogą pochłaniać wilgoć z powietrza np. podczas przechowywania. Może to doprowadzić do powstania prądów upływowych. Wilgoć zniknie po kilku cyklach grzewczych. W tym celu, nie podłączaj zasilania pieca przez wyłącznik różnicowo-prądowy. Po ok. jednej godzinie grzania, gdy grzałki ulegną wysuszeniu, podłącz przewód uziemiający i wył. różnicowo-prądowy. **Podczas tych czynności niedozwolone jest korzystanie z sauny.**

Podczas instalacji pieca przestrzegaj obowiązujących przepisów bezpieczeństwa elektrycznego.

2.11. Przełącznik ogrzewania elektrycznego

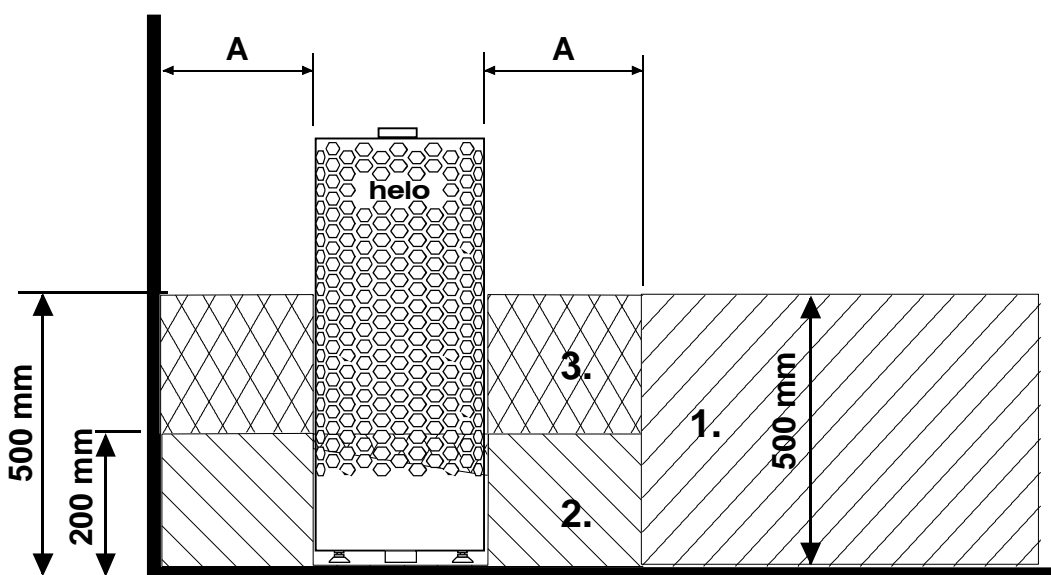
Przełącznik ogrzewania elektrycznego można wykorzystać w domach posiadających instalację ogrzewania elektrycznego. Piec do sauny posiada złącze (oznaczone jako 55) do sterowania przełącznikiem ogrzewania elektrycznego. Złącze 55 i grzałki elektryczne są jednocześnie pod napięciem (230V).

2.12. Lokalizacja skrzynki rozdzielczej dla przewodu przyłączeniowego w kabinie sauny

A = Określony minimalny bezpieczny odstęp

1. Zalecane miejsce dla skrzynki rozdzielczej
2. W tym miejscu zaleca się użycie skrzynki z siluminu.
3. Tej lokalizacji należy unikać. Zawsze stosuj skrzynkę z siluminu.

W innych lokalizacjach stosuj skrzynkę odporną na wysokie temperatury (T 125°C) oraz kable odporne na wysokie temperatury (T 170°C). Do skrzynki rozdzielczej musi być wygodny dostęp, bez żadnych przeszkód. Podczas montażu skrzynki rozdzielczej w strefie 2 lub 3, sprawdź zalecenia oraz przepisy lokalnego dostawcy energii

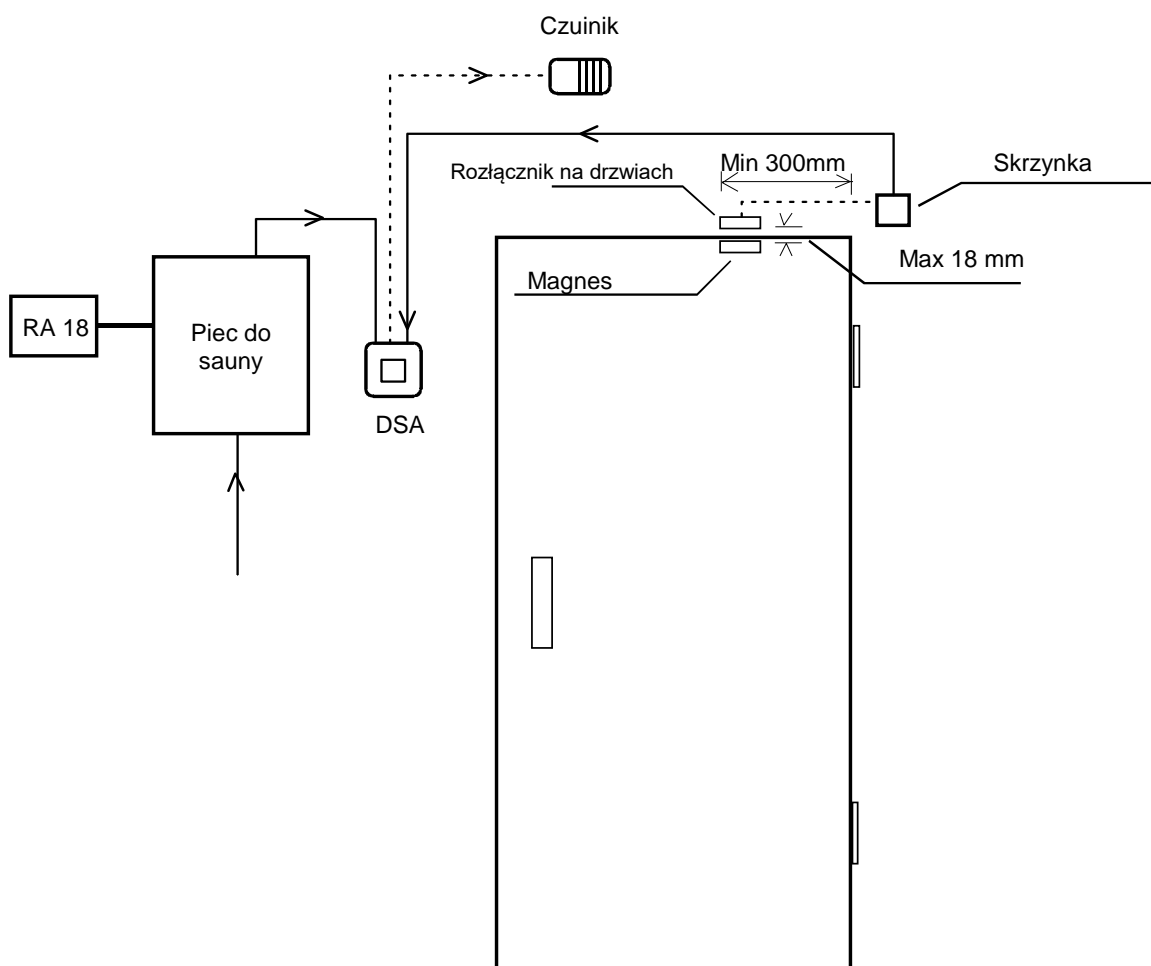


Rysunek 3 Lokalizacja skrzynki rozdzielczej

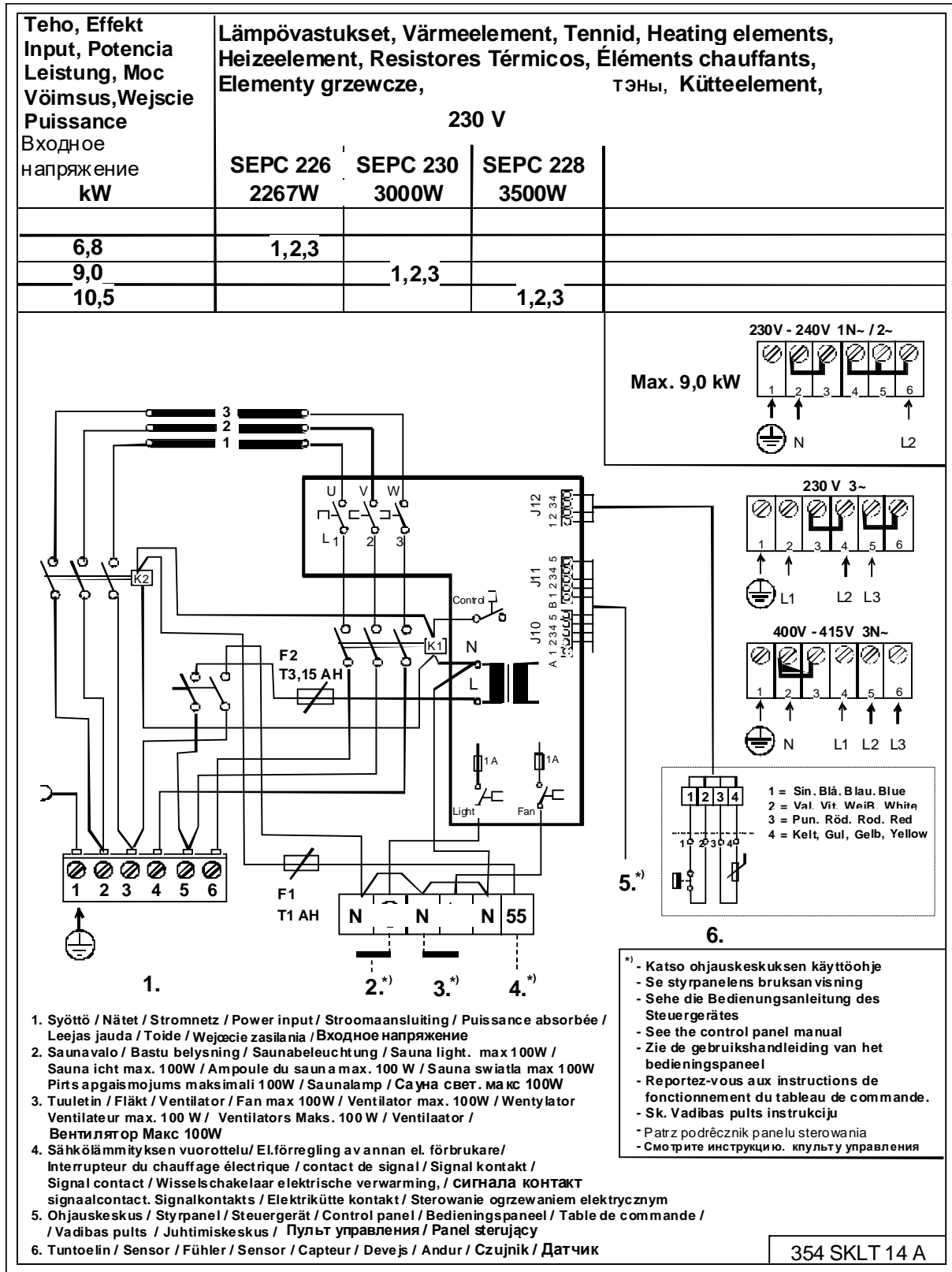
2.13. Wyłącznik drzwiowy

Wyłącznik drzwiowy mocowany jest na drzwiach sauny. Wyłącznik spełnia wymagania określone w części 22.100 normy EN 60335 2-53. Sauny publiczne i prywatne, tzn. **sauny, których piec można wyłączyć z zewnątrz sauny lub za pomocą regulatora czasowego, muszą być wyposażone w wyłącznik drzwiowy.**

RA 18 mogą być wyposażone w adapter wyłącznika drzwiowego Helo DSA 1601 – 35 (RA – 35) (numer pozycji 001017) lub adapter wyłącznika drzwiowego Helo (numer pozycji 0043233). Dalsze informacje znajdują się w instrukcji obsługi i montażu adaptera DSA.



2.14. Schemat połączeń



Rysunek 4 Schemat podłączenia pieca

2.15. Technologia BWT w piecu Himalaya

Technologia BWT korzysta z energii termicznej pieca do ogrzania wody i podniesienia poziomu wilgotności, bez konieczności użycia oddzielnego źródła ciepła. Wilgotne powietrze poprawia klimat w saunie, do wody można także dodać różnego rodzaju substancje zapachowe oraz sole, dzięki którym wizyta w saunie będzie przyjemniejsza.

Z piecem dostarczany jest pojemnik na wodę z przykrywką. Pojemnik ten można zainstalować w szerszej szczelinie pomiędzy elementami grzejnymi. Pojemnik na wodę można zainstalować po ułożeniu około 2/3 kamieni pieca. Gdy piec jest włączony pojemnika na wodę nie trzeba usuwać, nawet jeżeli jest pusty.

Pojemnik mieści około dwóch litrów wody. Zagotowanie pełnego pojemnika z wodą zajmuje około 1–2 godziny w zależności od ustawionej temperatury.

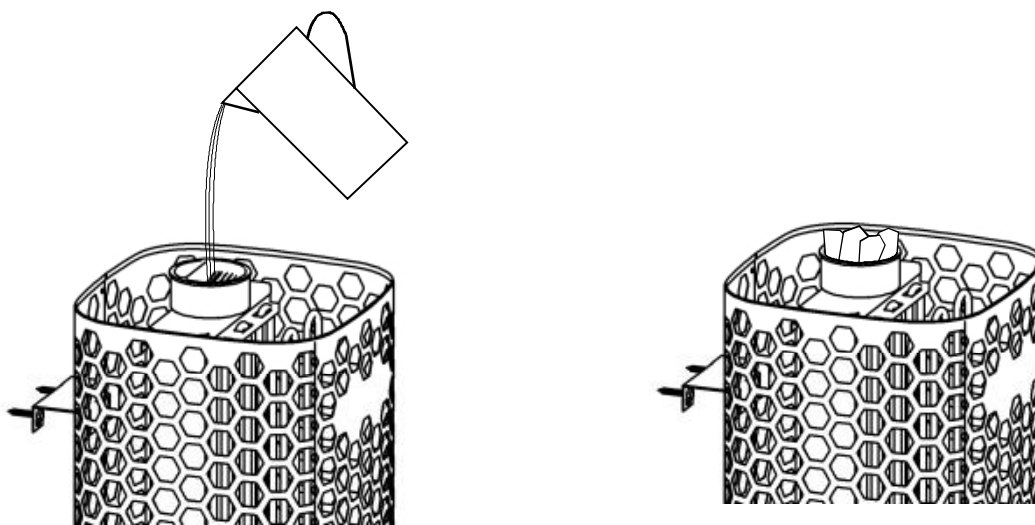
Zalecane jest napełnianie pojemnika, podczas gdy piec jest wyłączony. Wodę wlewa się poprzez kratkę znajdującą się w pokrywie. Można wlać mniej wody, jeżeli wizyta w saunie będzie krótsza.

Co jakiś czas pojemnik należy czyścić z zanieczyszczeń jak np. osad wapienny oraz inne. Kamienie otaczające pojemnik należy podczas czyszczenia wyjąć tak, aby można było go łatwo wyjąć.

Podczas gdy woda jest w stanie zagotowanym, poziom w wilgotności w saunie pozostaje wysoki. Oznacza to, że temperaturę można obniżyć, a w saunie ciągle będzie odczuwane przyjemne ciepło. Więcej ciepła oraz wilgotności można uzyskać polewając wodą kamienie znajdujące się na górze pieca.

Do wody w pojemniku można dodać łagodne esencje zapachowe, odpowiednie do użycia w saunie.

Na pokrywie pojemnika na wodę można na przykład położyć kryształy soli górskiej. Rozpuszczają się one razem z parą i uwalniają do powietrza. Jeżeli kryształy soli górskiej zostaną włożone do pojemnika z wodą, zasolenie wody pozostanie na poziomie 26%.

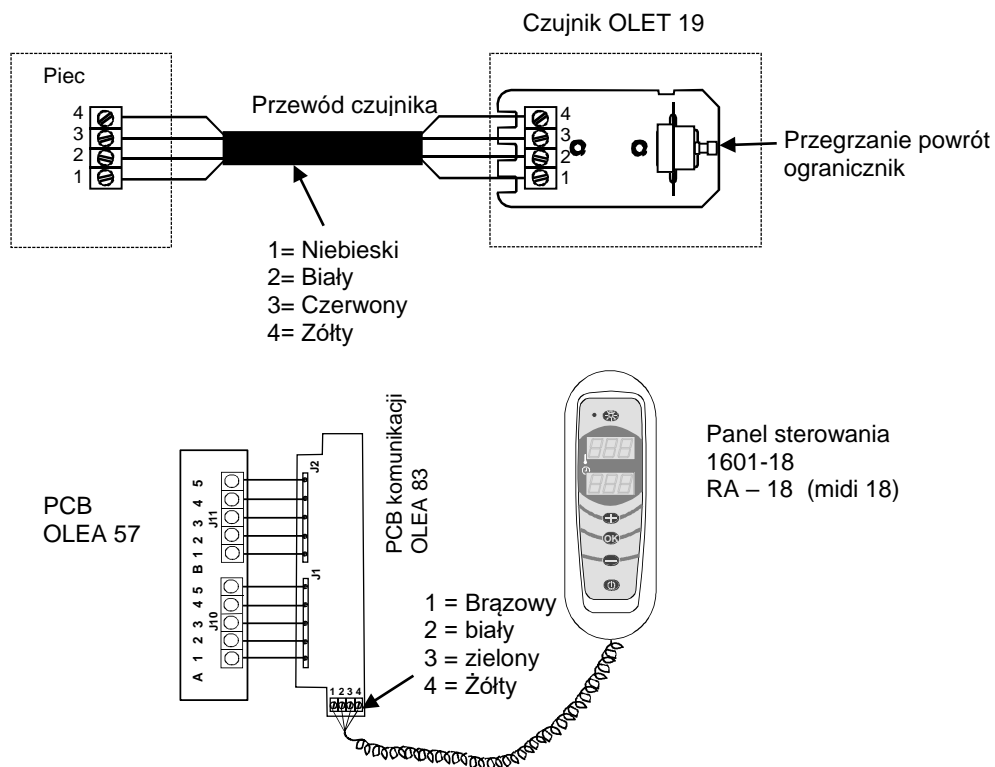


Napełnianie pojemnika wodą

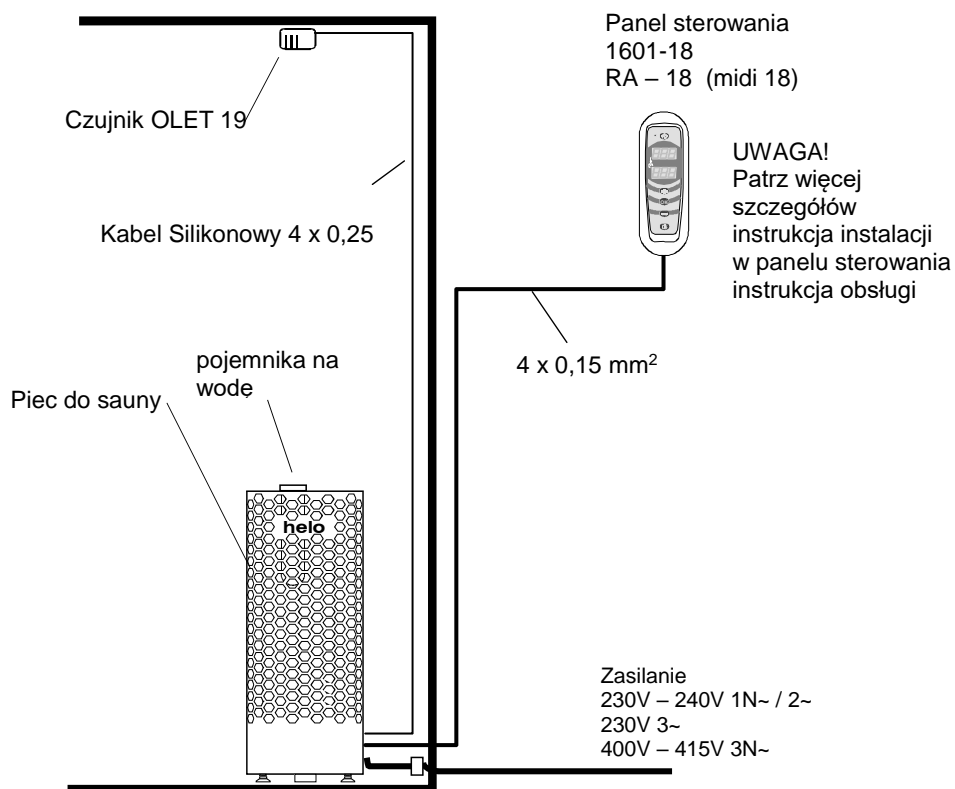
Kryształy soli górskiej na kratce pojemnika na wodę.

Rysunek 5 Napełnianie pojemnika

2.16. Rysunek poglądowy w przypadku zastosowania panelu sterującego 1601 – 18 (RA – 18 Midi)



Rysunek poglądowy

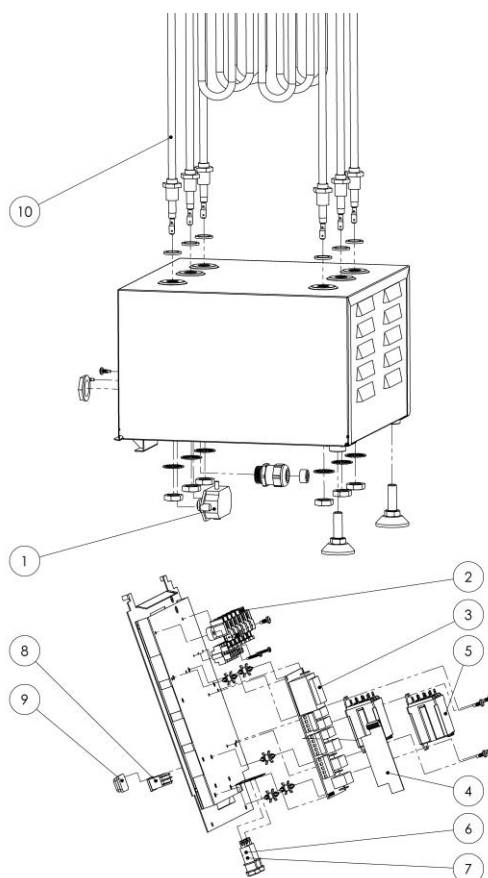


Rysunek 6 Rysunek poglądowy

3. Części zamienne do elektrycznego pieca do sauny Himalaya DE

Części	Numer produktu	Nazwa produktu	Himalaya 702 DE	Himalaya 902 DE	Himalaya 1052 DE
1	7712000	Zacisk przewodu	1	1	1
2	7812550	Złącze zasilania NLWD 1-1	1	1	1
3	5916229	Płytką drukowaną OLEA 57	1	1	1
4	6216410	PCB komunikacji OLEA 83	1	1	1
5	5716203	Finder przekaźnik	1	1	1
6	7801711	Bezpiecznik 1 AT	1	1	1
7	7817536	Oprawa bezpiecznika	1	1	1
8	6101741	Przełącznik OAAA 2	1	1	1
9	7306008	Pokrywa gumowa przełącznika	1	1	1
10	5200719	Grzałka elektryczna SEPC 226 2267W/230V	3		
10	5200721	Grzałka elektryczna SEPC 230 3000W/230V		3	
10	5200720	Grzałka elektryczna SEPC 228 3500W/230V			3

Tabela 3 Części zamienne do pieca do Himalaya DE




4. ROHS (RESTRICTION OF HAZARDOUS SUBSTANCES)

Instrukcje dotyczące ochrony środowiska

Produkt ten, gdy upływie jego czas przydatności do użytku nie może być utylizowany jak zwykłe odpady komunalne. Urządzenie należy przekazać do punktu utylizacji urządzeń elektrycznych i elektronicznych.

Na produkcie, w instrukcji i na opakowaniu umieszczono odpowiedni symbol.



Materiały mogą być poddawane recyklingowi zgodnie ze znajdującymi się na nich oznaczeniami. Poprzez ponowne wykorzystanie, utylizację materiałów lub ponowne wykorzystanie starego sprzętu rękę przyczyniamy się do ochrony środowiska. Należy zwrócić uwagę na fakt, że produkt należy zwrócić do punktu recyklingu bez kamieni i pokrywy steatytowej.

Szczegółowych informacji na temat punktów recyklingu udzielają lokalne władze.

Producent: HELO Ltd, Pohjoinen Pallontie 1, 10940 Hangonkylä, Finlandia
Internet www.helosauna.com

Generalny przedstawiciel HELO w Polsce: Koperfam Sp. z o.o.
ul. Olszankowa 51, PL 05-120 Legionowo,
tel. +48 22 774 11 22, fax +48 22 774 17 11
e-mail info@koperfam.pl, www.koperfam.pl

W przypadku jakichkolwiek problemów należy kontaktować się ze sprzedawcą, u którego zakupione zostało urządzenie.

© Copyright Helo 2013. Wszelkie prawa zastrzeżone. Publikacja tego dokumentu tak w pełni jak i częściowo jest zabroniona bez pisemnej zgody Helo.

Helo nieustannie udoskonala swoje produkty, dlatego firmy Helo i Koperfam Sp. z o.o. zastrzegają sobie prawo do wprowadzania zmian konstrukcyjnych, technicznych, materiałowych, parametrów technicznych, wyposażenia i specyfikacji oferowanych urządzeń bez wcześniejszego powiadomienia klientów. W niektórych krajach mogą występować różnice w komplementacji i parametrach technicznych urządzeń.

Informacje o urządzeniach dostępnych w Polsce i ich parametrach uzyskasz u Partnerów Handlowych Koperfam. Parametry techniczne urządzeń były aktualne w momencie oddania publikacji do druku. Mogą one ulegać zmianom w wyniku wprowadzania nowych rozwiązań. Podane w niniejszej publikacji promocyjnej informacje są poglądowe i nie stanowią zapewnienia zgodności z umową w rozumieniu art. 4 ust. 3 i 4 Ustawy z dnia 27 lipca 2002 r. o szczególnych warunkach sprzedaży konsumenckiej oraz o zmianie Kodeksu Cywilnego, a także nie stanowią towaru w rozumieniu art. 4 ust. 2 wyżej wymienionej Ustawy. Indywidualne uzgodnienia właściwości, warunków gwarancji i specyfikacji urządzenia następują w umowie sprzedaży i karcie gwarancyjnej. Niniejsza publikacja nie stanowi oferty w rozumieniu art. 66 Kodeksu Cywilnego. Nie ponosimy odpowiedzialności za błędy w druku.

helo

REWARD YOURSELF

Návod k instalaci a použití **Himalaya DE**

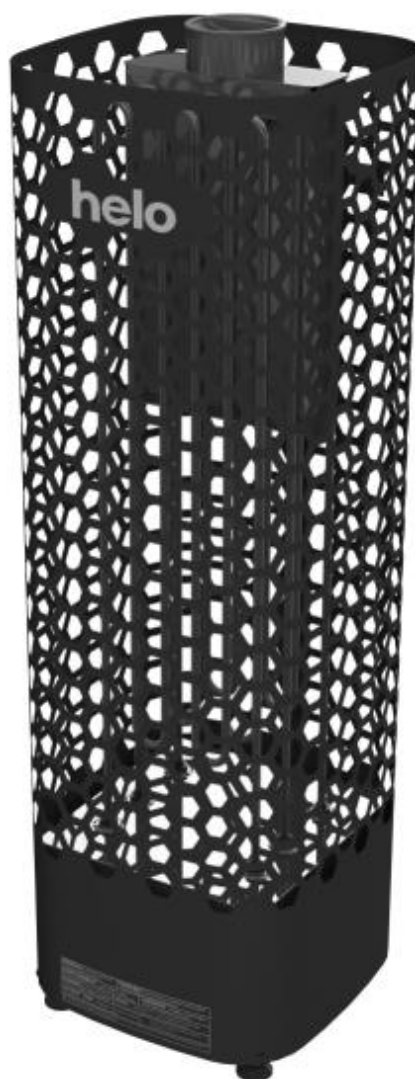
ELEKTRICKÉ SAUNOVÉ TOPIDLO

1118 – 702 – 0405
1118 – 902 – 0405
1118 – 1052 – 0405

230V – 240V 1N~ / 2~
230V 3~
400V – 415V 3N~

OVLÁDACÍ PANELY

1601-18 (RA 18 Midi)



Obsah	Strana
1. Stručné pokyny k použití saunového topidla	3
1.1. Kontrola před použitím sauny	3
1.2. Ovládací prvky saunového topidla	3
2.1. Saunová kabina	3
2.2. Vytápění sauny	3
2.3. Doporučené větrání saunové kabiny	4
2.4. Instalace senzoru v blízkosti přiváděného vzduchu	4
2.5. Kameny saunového topidla	5
2.6. Pokud se saunové topidlo nezahřeje	6
2.7. Příprava instalace saunového topidla	6
2.8. Installation Instalace	6
2.9. Bezpečnostní vzdálenosti saunového topidla	7
2.10. Připojení k el. síti	8
2.11. Přepínač elektrického topení	8
2.12. Umístění rozvaděče pro připojovací kabel v saunové kabině	9
2.13. Dveřní spínač	10
2.14. Schéma zapojení	11
2.15. Technologie BWT v topidle Himalaya	12
2.16. Schéma zapojení při použití ovládacího panelu 1601 – 18 (RA – 18 Midi)	13
3. Himalaya DE seznam náhradních dílů	14
4. ROHS	15

Obrázky a tabulky:

Obrázek 1 Doporučené větrání saunové kabiny	4
Obrázek 2 Bezpečnostní vzdálenosti	7
Obrázek 3 Umístění rozvaděče	9
Obrázek 4 Instalace dveřního spínače	10
Obrázek 5 Schéma zapojení	11
Obrázek 6 Plnění nádrže na vodu	12
Obrázek 7 Schéma zapojení	13
Tabulka 1 Bezpečnostní vzdálenosti	7
Tabulka 2 Kabel a pojistka	8
Tabulka 3 Himalaya DE seznam náhradních dílů	14

1. Stručné pokyny k použití saunového topidla

1.1. Kontrola před použitím sauny

1. Saunová kabina je vhodná k saunování.
2. Dveře a okno jsou zavřené.
3. Saunové topidlo je naplněno kameny v souladu s doporučeními výrobce, topné prvky jsou zakryté kameny a kameny jsou rozptýlené.

Hlavní vypínač topení je umístěno ve spodní části ohřívače, na pravé straně, jak je vidět z přední části.

Hlavní vypínač je označen 0 - 1 samolepkou.

Příjemná teplota v sauně je přibližně 70 °C.

POZNÁMKA: Keramické kameny nejsou povoleny.

1.2. Ovládací prvky saunového topidla

Další informace najdete v návodech k použití příslušných ovládacích panelů.

Další informace o saunování najdete na našem webu www.helosauna.com

2. Informace pro uživatele

Osoby se sníženými fyzickými či duševními schopnostmi, smyslovým postižením nebo s malými zkušenostmi nebo znalostmi o ovládání zařízení (např. děti) smí ovládat zařízení pouze pod dozorem nebo podle pokynů osob odpovídajících za jejich bezpečnost.

Děti si nesmí se saunovým topidlem hrát.

2.1. Saunová kabina

Stěny a strop saunové kabiny musí být dobře tepelně izolované. Všechny povrchy, ve kterých se ukládá teplo, například obklady a omítnuté povrchy, musí být izolovány. Doporučujeme použít uvnitř saunové kabiny dřevěné panely. Pokud se v saunové kabině vyskytují prvky akumulující teplo, např. dekorativní kameny, sklo a podobně, tyto prvky mohou prodloužit dobu předehřevu i když je saunová kabina jinak izolovaná (viz str. 6, sekce 2.7. Příprava instalace saunového topidla).

2.2. Vytápění sauny

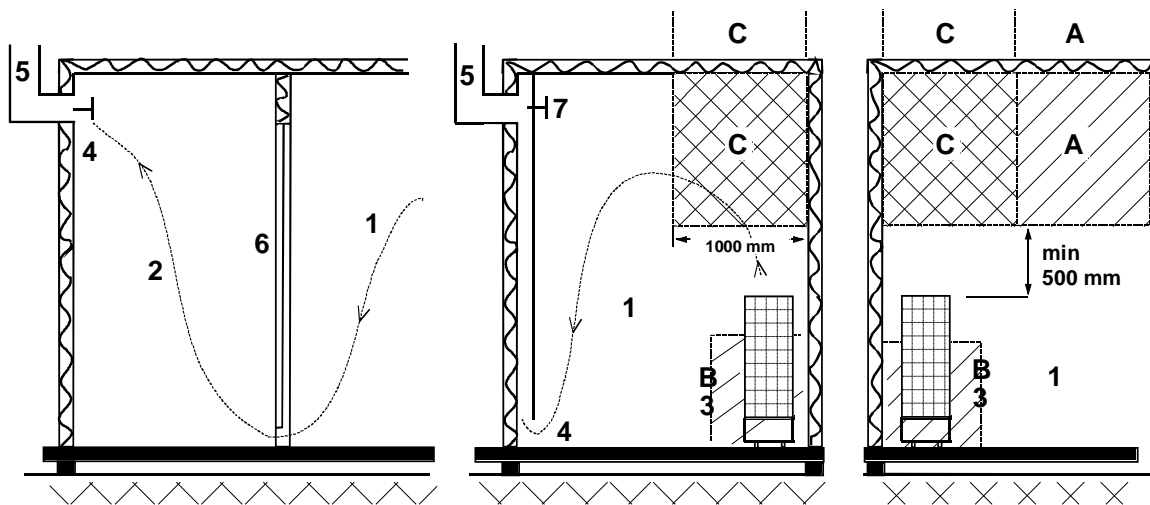
Před zapnutím saunového topidla zkontrolujte, zda je saunová kabina vhodná k saunování. Při prvním vytápění může saunové topidlo vydávat zápach. Pokud zjistíte jakýkoli zápach během zahřívání saunového topidla, krátce saunové topidlo odpojte a vyvětrejte kabinu. Potom saunové topidlo znovu zapněte.

Saunové topidlo se zapíná otočením časovacího knoflíku a teplota se nastavuje knoflíkem termostatu.

Saunové topidlo zapněte přibližně hodinu před saunováním, aby se kameny dobře zahřály a vzduch se v saunové kabině rovnoměrně prohřál.

Na saunové topidlo nepokládejte žádné předměty. Na saunovém topidle ani v jeho blízkosti nesušte oděv.

2.3. Doporučené větrání saunové kabiny



Obrázek 1 Doporučené větrání saunové kabiny

- | | | |
|---|-------------------------------|-------------------------|
| 1. Saunová kabina | 3. Elektrické saunové topidlo | 5. Odsávací kanál |
| 2. Umývárna | 4. Výfukový ventil | 6. Dveře saunové kabiny |
| 7. Zde je možné instalovat větrací ventil, který bude během vytápění sauny a saunování zavřený. | | |

Do zóny A lze umístit sací otvor. Zkontrolujte, zda přichází čerstvý vzduch neovlivňuje (tj. neochlazuje) termostat saunového topidla.

Zóna B slouží jako zóna přiváděného vzduchu, pokud není saunová kabina vybavena nuceným větráním. V takovém případě musí být výfukový ventil instalován nejméně o 1 m výše než sací ventil.

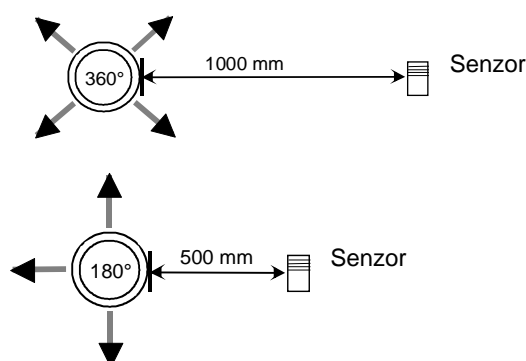
NEINSTALUJTE SACÍ VENTIL DO ZÓNY C, POKUD JE V TÉTO ZÓNĚ UMÍSTĚN OVLÁDACÍ TERMOSTAT SAUNOVÉHO TOPIDLA.

2.4. Instalace senzoru v blízkosti přiváděného vzduchu

Vzduch by se měl v saunové kabině vyměnit šestkrát za hodinu. Průměr přivodního vzduchového potrubí by měl být mezi 50 až 100 mm.

Kruhový otvor přiváděného vzduchu (360°) musí být instalován nejméně 1 000 mm od senzoru.

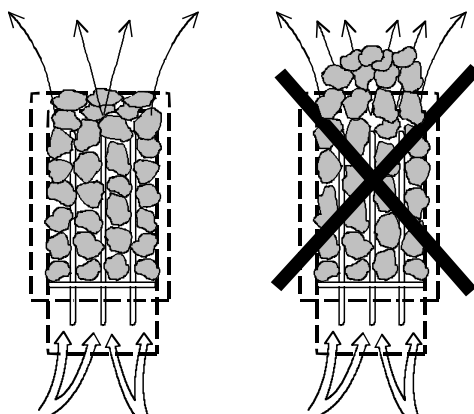
Otvor přiváděného vzduchu se směrovým panelem (180°) musí být instalován nejméně 500 mm od senzoru. Proudění vzduchu musí být směrováno pryč od senzoru.



2.5. Kameny saunového topidla

Kvalitní kameny splňují následující požadavky:

- Saunové kameny musí vydržet žár a změny tepla způsobené vypařováním vody z kamenů.
- Kameny je třeba před použitím opláchnout, aby se zabránilo tvorbě zápachu a emisím prachu.
- Saunové kameny by měly mít nerovný povrch, aby byl k dispozici větší povrch pro vypařování.
- Saunové kameny by měly být dostatečně velké, přibližně 80–120 mm, aby bylo umožněno dostatečné proudění vzduchu mezi nimi. Tím se prodlouží životnost topných prvků.
- Saunové kameny by měly být uspořádány rozptýleně, aby se zlepšilo proudění vzduchu mezi nimi. Neohýbejte topné prvky společně nebo proti rámu.
- Kameny pravidelně přeuspořádejte (nejméně jednou ročně) a malé a rozbité kameny vyměňte za nové, větší.
- Kameny jsou nahromaděny tak, aby zakrývaly topné prvky. Avšak nezakryjte topné prvky velkou hromadou kamenů. Dostatečné množství kamenů je uvedeno v Tabulce 1 na straně 7. Na saunové topidlo neumisťujte žádné malé kameny.
- Záruka se nevztahuje na závady, které jsou důsledkem nedostatečného větrání způsobeného malými a natěsnanými kameny.
- Keramické dlaždice nejsou povoleny. Mohly by způsobit poškození saunového topidla, na které se nevztahuje záruka.
- Nepoužívejte jako saunové kameny klouzek. Na žádná poškození, která způsobí, se nevztahuje záruka na kamna.
- Nepoužívejte jako saunové kameny lávové kameny. Na žádná poškození, která způsobí, se nevztahuje záruka na kamna.
- **NEPOUŽÍVEJTE TOPIDLO BEZ KAMENŮ.**



2.6. Pokud se saunové topidlo nezahřeje

Pokud se saunové topidlo nezahřeje, zkontrolujte následující body:

- je zapnuté napájení;
- Hlavní pojistky saunového topidla jsou v pořádku;
- Na ovládacím panelu není zobrazena chybová zpráva. V případě, že je na ovládacím panelu zobrazena chybová zpráva, postupujte podle pokynů v návodu k ovládacímu panelu.

OSOBA, KTERÁ INSTALUJE SAUNOVÉ TOPIDLO, MUSÍ ZANECHAT TENTO NÁVOD NA MÍSTĚ PRO BUDOUCÍHO UŽIVATELE.

2.7. Příprava instalace saunového topidla

Před instalací saunového topidla zkontrolujte následující body:

- Poměr příkonu topidla (kW) a objemu saunové kabiny (m³). Doporučení poměru objem/příkon jsou uvedeny v Tabulce 1 na straně 7. Nesmí být překročen minimální a maximální objem.
- Strop saunové kabiny musí být vysoký minimálně 1 900 mm.
- Neizolované a zděné stěny prodlužují dobu předehřátí. Každý metr čtverečný omítnutého povrchu stropu nebo stěny přidává k objemu saunové kabiny 1,2 m³.
- V Tabulce 2 na straně 8 naleznete vhodnou velikost pojistky (A) a správný průměr napájecího kabelu (mm²) pro dané saunové topidlo.
- Dodržujte specifikované bezpečnostní vzdálenosti kolem saunového topidla.
- Kolem saunového topidla musí být dostatek místa pro účely údržby, cestu ke dveřím a podobně.

2.8. Installation Instalace

Při instalaci saunového topidla dodržujte bezpečnostní vzdálenosti uvedené na straně 7.

Saunové topidlo je volně stojící model. Podklad musí být pevný, protože saunové topidlo váží přibližně 115 kg.

Saunové topidlo se vyrovnává pomocí nastavitelných nohou.

Saunové topidlo se připevňuje přímo na stěnu nebo na modul lavice sauny pomocí přiloženého kovového držáku, aby bylo zajištěno dodržení bezpečnostních vzdáleností.

Stěny nebo stropy nesmí být obloženy sádkokartónem nebo jinými lehkými obklady, protože by hrozilo riziko požáru.

V jedné saunové kabině smí být pouze jedno saunové topidlo.



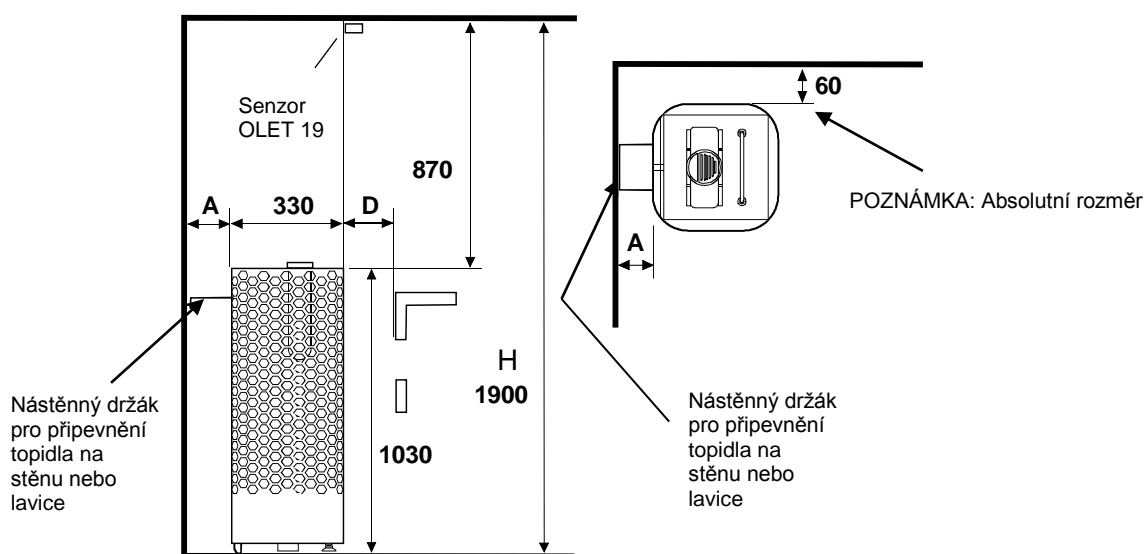
Nástěnný držák topidla a nádrže na vodu.

2.9. Bezpečnostní vzdálenosti saunového topidla

Výkon kW	Saunová kabina		Výška min. mm	Minimální vzdálenost k			Kameny cca kg
	Objem			Boční stěna A mm	Před D mm	Strop mm	
	min. m ³	max. m ³					
6,8	5	9	1900	60	60	870	100
9,0	8	13	1900	60	60	870	100
10,5	9	15	1900	60	60	870	100

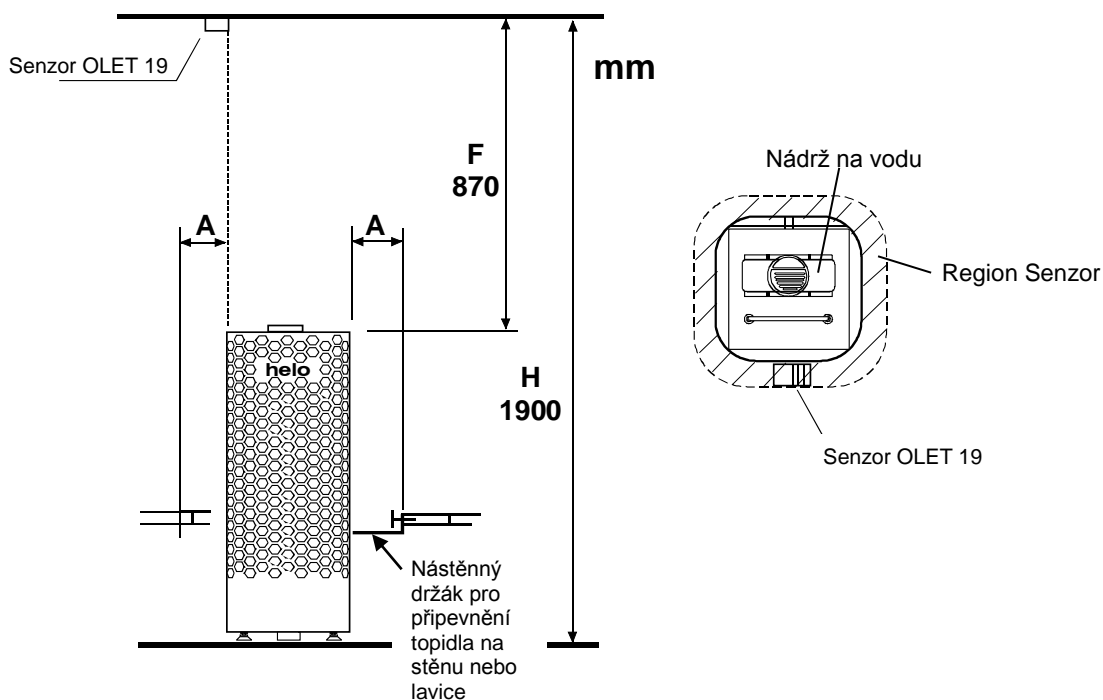
Tabulka 1 Bezpečnostní vzdálenosti

Instalace do rohu a na stěnu: Senzor OLET 19 se instaluje na strop, na boční linii, na vnější stranu linie. Viz obrázek.



POZNÁMKA:

Instalace doprostřed podlahy: Pokud se topidlo umísťuje více než 60 mm od stěny, typ instalace je vždy doprostřed podlahy. Topidlo musí být připevněno k lavicím nebo podobné konstrukci pomocí nástěnného držáku.



Obrázek 2 Bezpečnostní vzdálenosti

2.10. Připojení k el. síti

Saunové topidlo musí připojit k el. síti kvalifikovaný elektrikář v souladu s místními předpisy. Saunové topidlo je připojené pomocí polotrvalého připojení. Použijte kabely H07RN-F (60245 IEC 66) nebo odpovídající typ. Ostatní výstupní kabely (signální světlo, přepínač elektrického topení) musí rovněž odpovídat těmto doporučením. Nepoužívejte jako propojovací kabel saunového topidla kabel s PVC izolací.

Vícepólový (např. 7pólový) kabel lze použít, pokud bude mít stejné napětí. V případě absence samostatné tavné pojistky musí být průměr všech kabelů stejný, tj. v souladu s přední pojistkou. Například u 8kW saunového topidla musí být průměr samostatných kabelů k signálnímu světlu a řídicí jednotce nejméně 2,5 mm².

Rozvaděč na stěně sauny musí být umístěn v minimální bezpečnostní vzdálenosti specifikované pro saunové topidlo. Maximální výška rozvaděče je 500 mm od podlahy (Obrázek 4 Umístění rozvaděče, strana 9). Když je rozvaděč umístěn ve vzdálenosti 500 mm od topidla, maximální výška je 1 000 mm od podlahy.

Izolační odpor saunového topidla: Topné prvky saunového topidla mohou absorbovat ze vzduchu vlhkost, např. během skladování. Mohou tím vznikat svodové proudy. Vlhkost zmizí po několika topných sekvencích. Napájení topidla nepřipojujte přes přerušovač zemního spojení.

Při instalaci saunového topidla dodržujte platné předpisy pro elektroinstalace.

Výkon	Napájecí kabel H07RN -F/ 60245 IEC 66 mm ² 400V 3N~	Pojistka	Napájecí kabel H07RN -F/ 60245 IEC 66 mm ² 230V 3~	Pojistka	Napájecí kabel H07RN -F/ 60245 IEC 66 mm ² 230V 1 N~ / 2~	Pojistka
kW		A		A		A
6,8	5 x 1,5	3 x 10	4 x 4	3 x 20	3 x 6	1 x 35
9,0	5 x 2,5	3 x 16	4 x 6	3 x 25	3 x 10	1 x 50
10,5	5 x 2,5	3 x 16	4 x 6	3 x 35	-----	-----

Tabulka 2 Kabel a pojistka

2.11. Přepínač elektrického topení

Přepínač elektrického topení se používá v domech s elektrickým vytápěním.

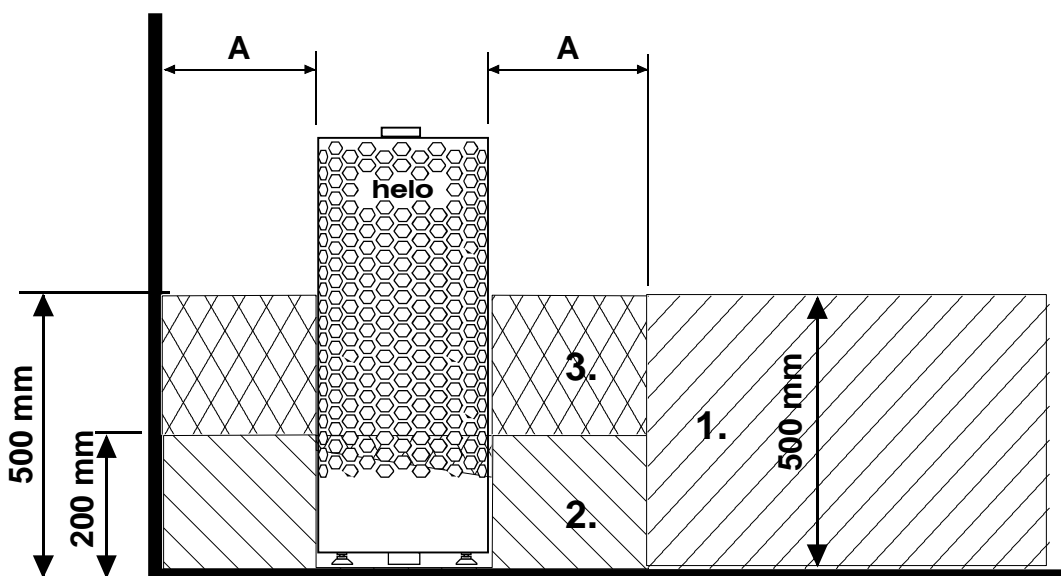
Saunové topidlo má připojení (označené N-55) pro ovládání přepínače elektrického topení. Konektory N-55 a topné prvky jsou současně pod napětím (230 V). Termostat saunového topidla ovládá rovněž přepínač vytápění. Jinými slovy – vytápění domu se zapne, jakmile termostat sauny vypne napájení saunového topidla.

2.12. Umístění rozvaděče pro připojovací kabel v saunové kabině

A = Specifikovaná minimální bezpečnostní vzdálenost

1. Doporučené umístění rozvaděče
2. Siluminová skříňka doporučená v této oblasti.
3. Této oblasti se vyhněte. Vždy použijte siluminovou skříňku.

V ostatních oblastech použijte teple odolnou skříňku (T 125 °C) a teple odolné kabely (T 170 °C). Přístupu k rozvaděči nesmí bránit žádné překážky. Při instalaci rozvaděče do zóny 2 nebo 3 dodržujte pokyny a předpisy stanovené dodavatelem el. energie

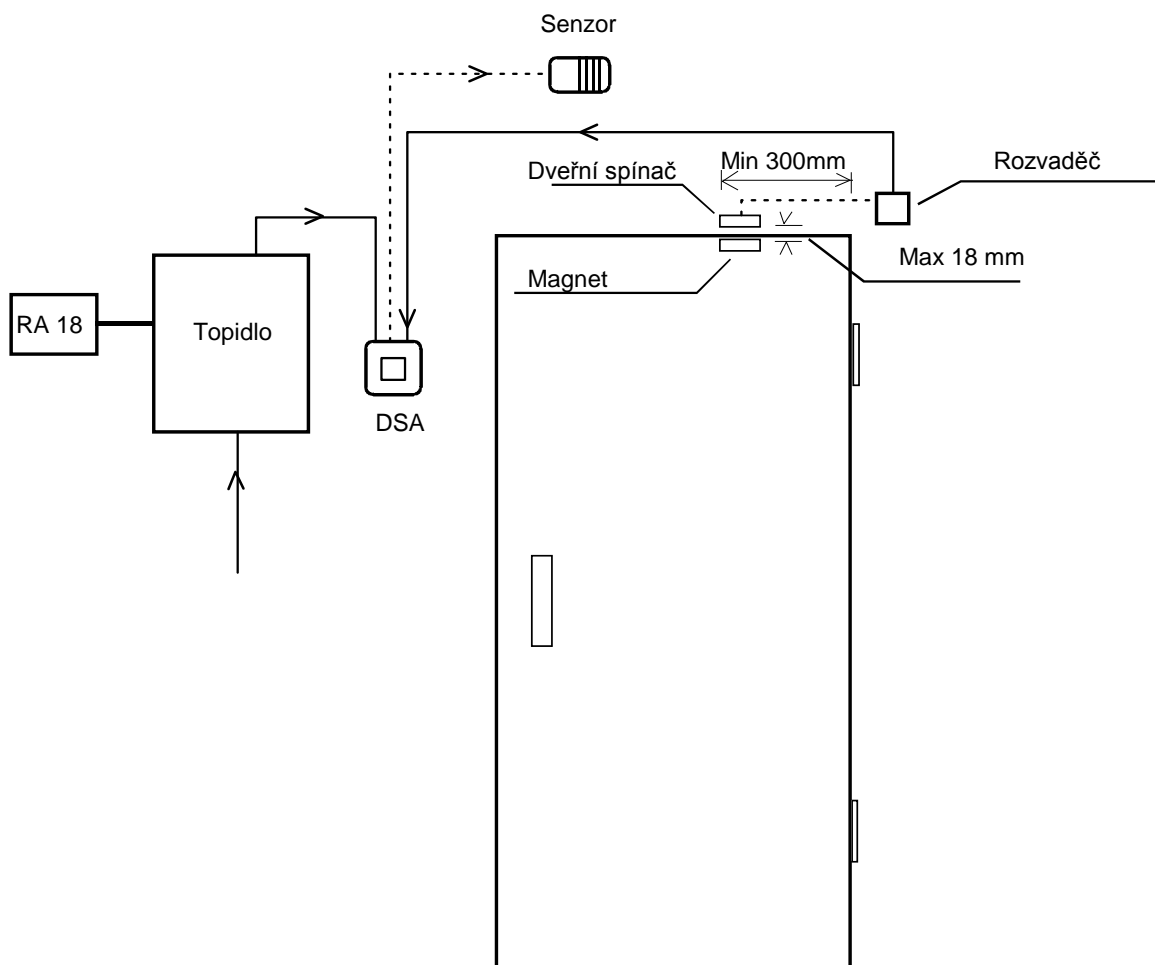


Obrázek 3 Umístění rozvaděče

2.13. Dveřní spínač

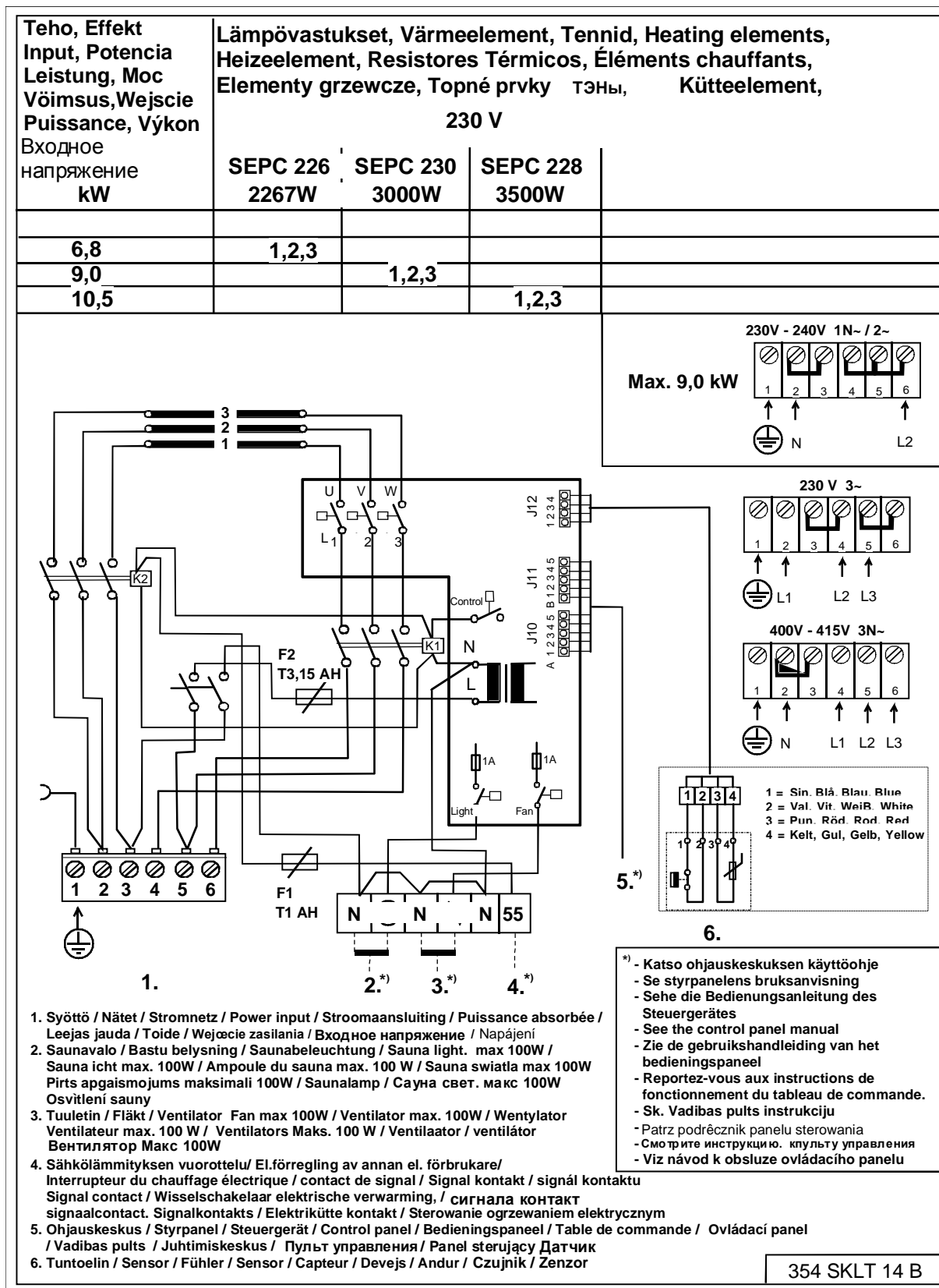
Dveřní spínač je spínač na dveřích sauny. Tento spínač splňuje požadavky předpisů uvedených v Části 22.100 evropské normy EN 60335 2-53. Veřejné i privátní sauny, tj. sauny, kde je možné zapnout topidlo zvenku nebo pomocí časovače, musí být vybavené dveřním spínačem.

Ovládací panely Helo RA 18 lze osadit buď adaptérem dveřního spínače Helo DSA 1601 – 35 (RA – 35) (obj. č. 001017), nebo adaptérem dveřního spínače Helo (obj. č. 0043233). Další informace najdete v návodu k použití a instalaci zařízení DSA.



Obrázek 4 Instalace dveřního spínače

2.14. Schéma zapojení



Obrazek 5 Schéma zapojení

2.15. Technologie BWT v topidle Himalaya

Technologie BWT využívá tepelnou energii topidla pro ohřev vody a zvýšení úrovně vlhkosti bez samostatného zdroje tepla. Zvlhčený vzduch zlepšuje klima v sauně a je možné odpařovat různé vůně a soli, aby bylo saunování ještě příjemnější.

S topidlem se dodává nádrž na vodu s víkem; nádrž lze nainstalovat do širší mezery mezi topnými prvky. Vodní nádrž lze nainstalovat, když byly vyskládány přibližně 2/3 kamenů do topidla. Nádrž na vodu není nutné vyndávat, když je topidlo zapnuté, ani když je prázdná.

Kapacita nádrže je přibližně dva litry. Když je nádrž plná, přivést vodu k varu trvá v závislosti na nastavené teplotě přibližně 1–2 hodiny.

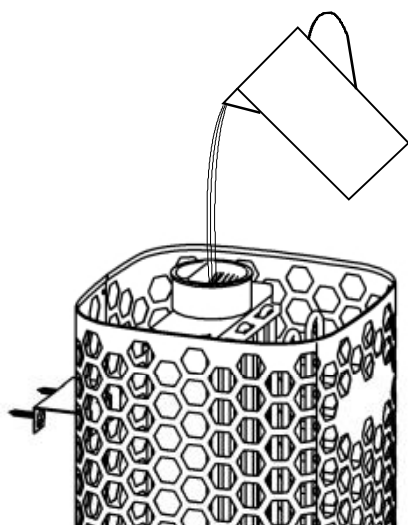
Doporučujeme nalévat vodu do nádrže, když je topidlo vypnuté. Voda se nalévá mřížkou ve víku. Pokud bude saunování kratší, stačí nalít do nádrže méně vody.

Jednou za čas je potřeba nádrž na vodu vyjmout a odstranit z ní nečistoty, například vodní kámen a podobně. Kameny obklopující nádrž je nutné během čištění odstranit, aby bylo možné nádrž snadno vyjmout.

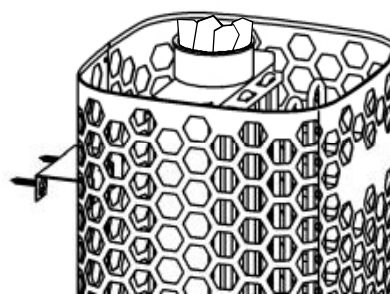
Když voda vře, úroveň vlhkosti v sauně zůstává vysoká. To znamená, že teplotu lze udržovat nižší a přitom stále zažívat v sauně příjemné teplo. Více tepla a vlhkosti vytvoříte v případě potřeby poléváním kamenů naskládaných na topidle vodou.

Do nádrže na vodu lze přidat jemné vonné esence vhodné pro použití s topidlem.

Na víko nádrže na vodu můžete umístit například krystaly horské soli. Rozpusť se v páře a vypaří se do vzduchu. Když umístíte do nádrže na vodu krystaly horské soli, slanost vody zůstane na 26 %.



Plnění nádrže na vodu vodou



Krystaly horské soli na mřížce nádrže na vodu.

Obrázek 6 Plnění nádrže na vodu

2.16. Schéma zapojení při použití ovládacího panelu 1601 – 18 (RA – 18 Midi)

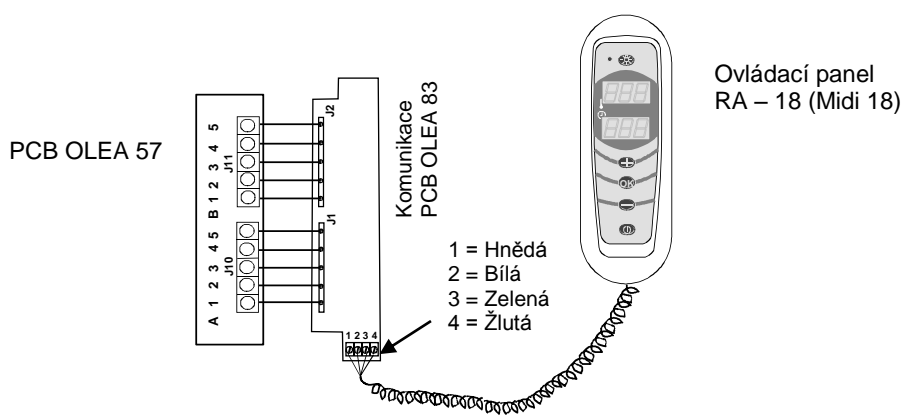
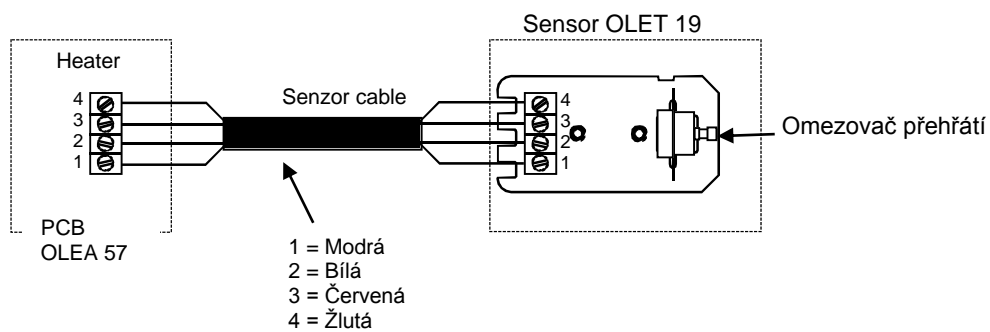
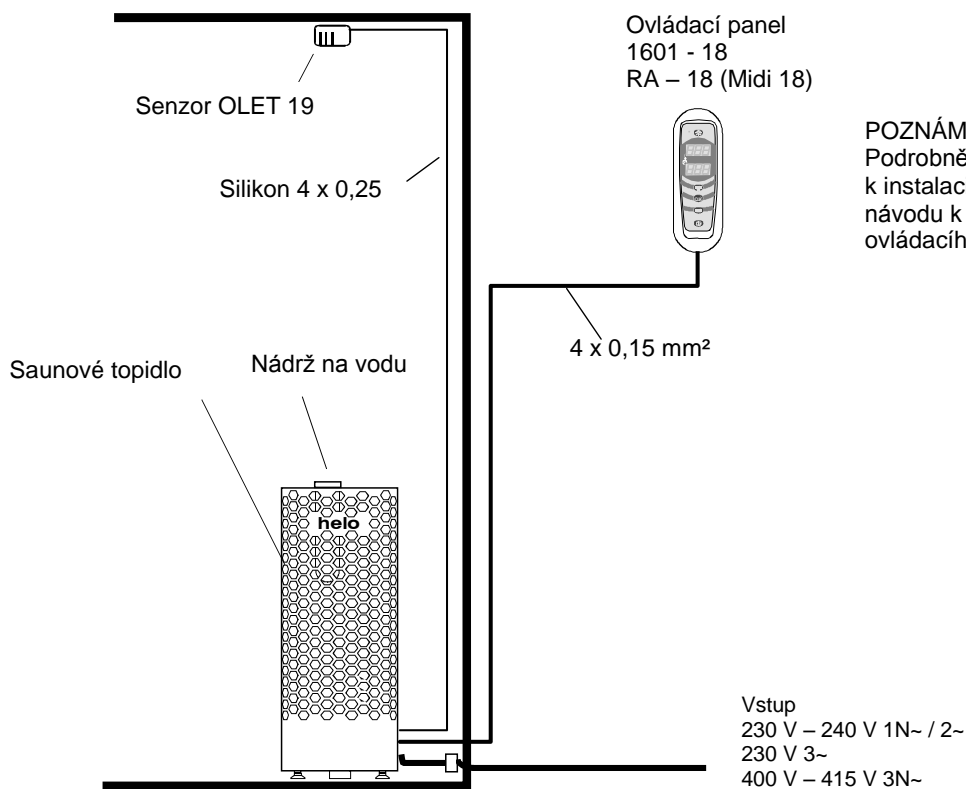


Schéma zapojení

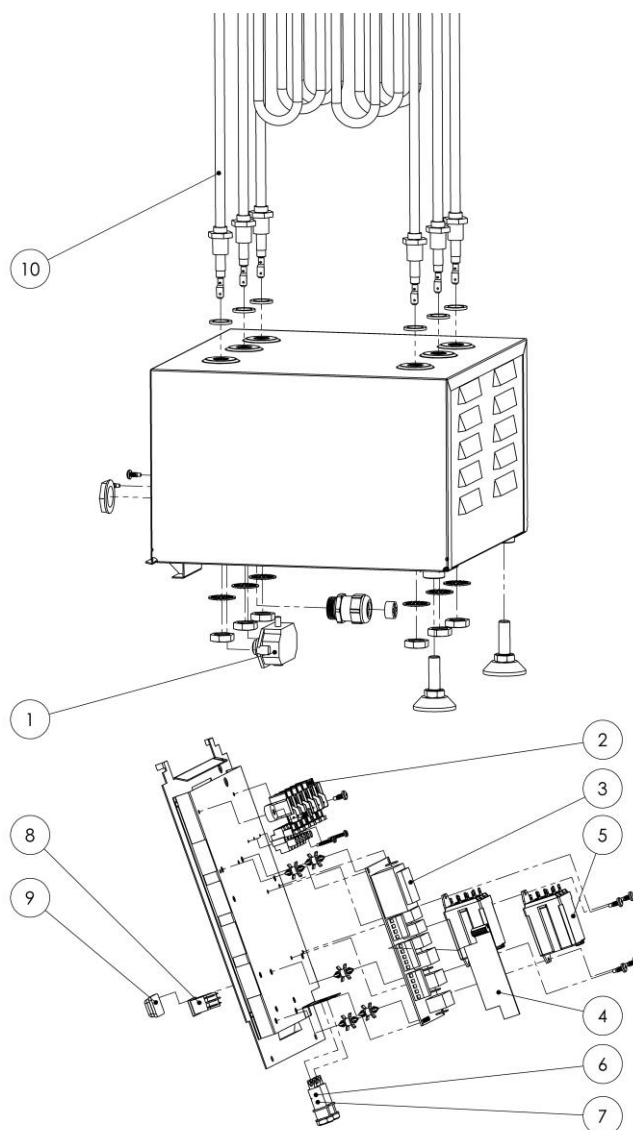


Obrázek 7 Schéma zapojení

3. Himalaya DE seznam náhradních dílů

Díl	Objednací číslo	Název dílu	Himalaya 702 DE	Himalaya 902 DE	Himalaya 1052 DE
1	7712000	Kabelová svorka	1	1	1
2	7812550	Síťová zástrčka NLWD 1-1	1	1	1
3	5916229	Deska s plošnými spoji OLEA 57	1	1	1
4	6216410	Komunikační deska OLEA 83	1	1	1
5	5716203	Relé Finder	1	1	1
6	7801711	Pojistka 1 AT	1	1	1
7	7817536	Držák pojistky	1	1	1
8	6101741	Kolébkový přepínač OAAA 2	1	1	1
9	7306008	Gumový kryt kolébkového spínače	1	1	1
10	5200719	Topný prvek SEPC 226 2267 W/230 V	3		
10	5200721	Topný prvek SEPC 230 3000 W/230 V		3	
10	5200720	Topný prvek SEPC 228 3500 W/230 V			3

Tabulka 3 Himalaya DE seznam náhradních dílů



4. ROHS

Pokyny k ochraně životního prostředí

Produkt nelze po skončení jeho životnosti likvidovat s normálním domácím odpadem. Místo toho je třeba ho odevzdat na sběrném místě pro recyklaci elektrických a elektronických zařízení.

Na tyto informace upozorňuje symbol na produktu, tento návod k použití nebo obal.



Materiály lze recyklovat podle označení, které je na nich uvedeno. Opakovaným použitím, využitím materiálů nebo jiným novým použitím starého zařízení významně přispíváte k ochraně životního prostředí.

Produkt odevzdávejte do recyklačního střediska bez saunových kamenů a klouzkového krytu.

Informace o recyklačním středisku získáte na místním úřadě.