



QR-код

ВАЖНАЯ ИНФОРМАЦИЯ

Внимательно ознакомьтесь с данным руководством перед монтажом и эксплуатацией оборудования. Следуйте всем инструкциям, содержащимся в данном руководстве, для обеспечения личной безопасности и надлежащей работы оборудования.

Настоящим подтверждается, что изделие соответствует всем требованиям безопасности, стандартам по электромагнитной совместимости и экологическим нормативам. Данное оборудование полностью соответствует Директиве ЕС о низковольтном оборудовании (LVD), Европейским стандартам по электромагнитной совместимости (EMC), Директиве ЕС, ограничивающей содержание вредных веществ (RoHS), и Директиве ЕС по экодизайну (Ecodesign Directive).



Данное оборудование подходит для применения в герметичных домах и периодического использования в качестве дополнительного источника обогрева помещения.

Содержание

Модель и серийный номер оборудования	3
⚠ МЕРЫ ТЕХНИЧЕСКОЙ БЕЗОПАСНОСТИ	4
Технические характеристики	6
Габаритные размеры оборудования	6
Комплект поставки	7
Монтаж	8
Размещение	8
Эксплуатация	18
Эксплуатация нагревателя	18
Мобильное приложение «Flame Connect»	18
Встроенная панель управления	19
Дистанционное управление	19
Техническое обслуживание	21
Поиск и устранение неисправностей	22

Предупреждающие знаки и надписи в данном руководстве:



ПРИМЕЧАНИЕ:
Важная информация по эксплуатации для помощи пользователю.



ОСТОРОЖНО:
Пользователь должен строго следовать указанным инструкциям по эксплуатации во избежание поломок и материального ущерба.



ПРЕДУПРЕЖДЕНИЕ:
Пользователь должен строго следовать указанным инструкциям по эксплуатации во избежание травм различной степени тяжести и риска для жизни и здоровья.

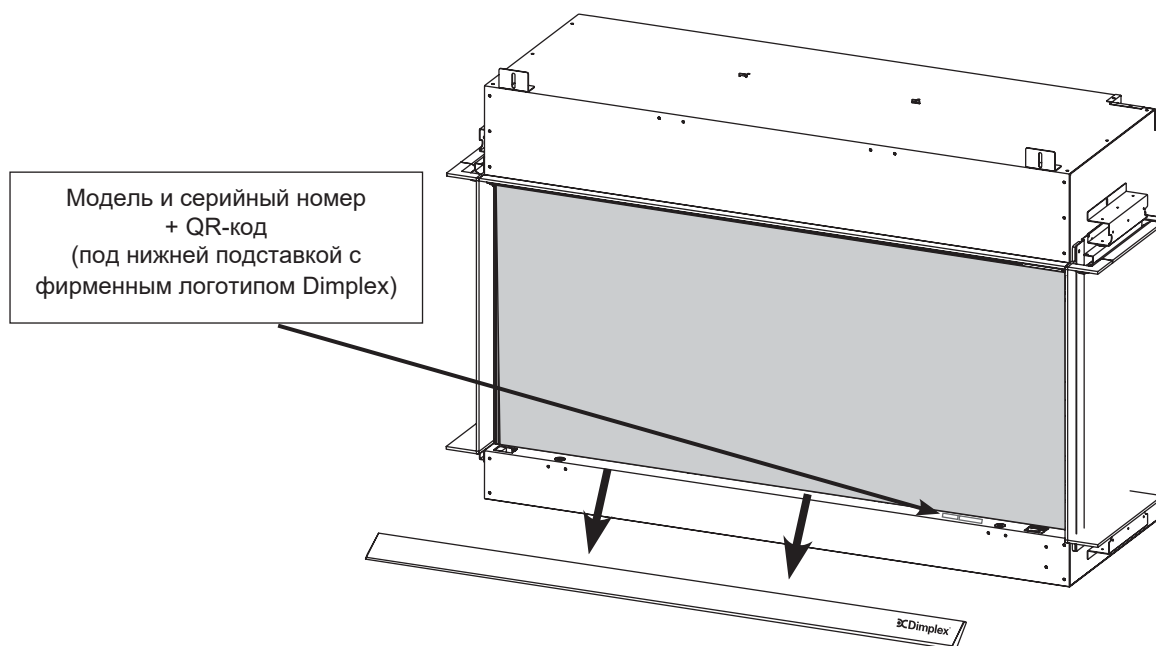
Модель и серийный номер оборудования

НОМЕР МОДЕЛИ И СЕРИЙНЫЙ НОМЕР

Пожалуйста, запишите и сохраните номер модели и серийный номер вашего оборудования для справок в будущем.

Модель _____

Серийный номер _____



**СОХРАНИТЕ ДАННОЕ РУКОВОДСТВО ДЛЯ
ДАЛЬНЕЙШИХ СПРАВОК В БУДУЩЕМ**

МЕРЫ ТЕХНИЧЕСКОЙ БЕЗОПАСНОСТИ

ОСТОРОЖНО: НЕСОБЛЮЖДЕНИЕ МЕР ТЕХНИЧЕСКОЙ БЕЗОПАСНОСТИ МОЖЕТ ПРИВЕСТИ К СЕРЬЕЗНЫМ ТРАВМАМ И/ИЛИ ПОЛОМКЕ ОБОРУДОВАНИЯ И АННУЛИРУЕТ ДЕЙСТВИЕ ГАРАНТИИ

Важные рекомендации по безопасности

Во избежание возгорания, поражения электрическим током и травм строго соблюдайте следующие меры технической безопасности:

- Если очаг повреждён, запрещается приступать к его монтажу и эксплуатации. Немедленно обратитесь за помощью в техподдержку. Эксплуатация запрещена при обнаружении любых видимых дефектов оборудования.
- Оборудование предназначено для использования только внутри помещений, запрещается использовать его на открытом воздухе.
- Запрещается устанавливать оборудование в помещениях с высокой влажностью воздуха (в ваннных, душевых, прачечных, рядом с плавательными бассейнами и т.д.).
- Не устанавливайте очаг непосредственно под или перед розеткой.

Предупреждение: Данный агрегат предназначен только для домашнего использования в бытовых целях и не должен использоваться в каких-либо иных целях. Используйте данное оборудование в той стране, где вы купили его. Покупайте оборудование только у авторизованных дилеров.

Запрещается использовать очаг после его падения.

Запрещается использовать очаг при наличии каких-либо повреждений и неисправностей.

Устанавливайте очаг на ровную, прочную поверхность, обеспечивающую его горизонтальное положение. При встраивании агрегата в нишу убедитесь, что поверхность стены ровная и достаточно прочная, чтобы выдержать вес агрегата в рабочем состоянии.


Детям в возрасте до 3 лет доступ к очагу категорически запрещён; предусмотрите все возможные меры по ограничению доступа детей к очагу. Детям в возрасте от 3 до 8 лет разрешается только включать/выключать агрегат строго при условии, что он установлен правильно, и эксплуатация очага осуществляется под присмотром ответственных лиц, ознакомившихся со всеми мерами технической безопасности. При этом детям в возрасте от 3 до 8 лет категорически запрещается подключать очаг к сети электропитания, регулировать параметры его работы, а также производить его очистку или выполнять техническое обслуживание.

ОСТОРОЖНО: В процессе эксплуатации очага выделяется тепло, вследствие чего его поверхности могут сильно нагреваться. Во избежание травм будьте предельно осторожны при обращении с горячими поверхностями очага. Особое внимание уделите защите детей и лиц с ограниченными возможностями от возможных контактов с горячими поверхностями очага во избежание ожогов.

Данный агрегат предназначен для использования детьми в возрасте от 8 лет и старше, а также людьми с ограниченными возможностями строго при условии, что эксплуатация очага осуществляется под присмотром ответственных лиц, ознакомившихся со всеми мерами технической безопасности. Не позволяйте детям играть с очагом. Не позволяйте детям самостоятельно производить очистку и выполнять техническое обслуживание очага.

Предупреждение: КАТЕГОРИЧЕСКИ ЗАПРЕЩЕНО использование очага в небольших помещениях людьми с ограниченными возможностями, неспособными самостоятельно покинуть помещение в случае непредвиденных обстоятельств, таких как возгорание.

Предупреждение: Во избежание перегрева и риска возгорания КАТЕГОРИЧЕСКИ ЗАПРЕЩАЕТСЯ накрывать очаг, препятствовать свободной циркуляции воздуха вокруг него и блокировать входы/выходы воздуха! Также во избежание риска возгорания избегайте любой возможности случайных контактов очага с окружающими предметами, такими как мебель, шторы и т.д.

Данный очаг оснащён этикеткой «Не накрывать!». 

Предупреждение: Предметы из легковоспламеняющихся материалов, такие как мебель, подушки, постельное белье, бумага, одежда, занавески и т.п. должны находиться на расстоянии не менее 1 м от всех сторон очага.

Предупреждение: При срабатывании аварийного теплового выключателя во избежание непреднамеренного повторного включения агрегата в ваше отсутствие категорически запрещается настраивать автоматическое включение/выключение очага с помощью какого-либо внешнего устройства, например, по таймеру или от цепи, которая регулярно включается/выключается по команде внешнего устройства управления.

⚠ МЕРЫ ТЕХНИЧЕСКОЙ БЕЗОПАСНОСТИ

ПРЕДУПРЕЖДЕНИЕ: ОГРАНИЧЬТЕ ДОСТУП ДЕТЕЙ К БАТАРЕЙКАМ!

- Проглатывание батареек может привести к серьёзным травмам и летальному исходу в течение двух часов в результате воздействия химических веществ на пищевод и, как следствие, ожогов.
- При подозрении, что ребёнок проглотил батарейки, немедленно обратитесь за медицинской помощью!
- Проверьте пульт ДУ и убедитесь, что отсек для батареек надёжно закрыт. Не используйте пульт ДУ с открытым или плохо закрывающимся отсеком для батареек во избежание доступа к ним детей.
- После использования немедленно утилизируйте батарейки безопасным способом в соответствии с правилами утилизации батареек в вашем регионе. Обратите внимание, что батарейки с истёкшим сроком годности по-прежнему могут представлять опасность для здоровья!

ОСТОРОЖНО: Обратите внимание, что видимые симптомы проглатывания батареек могут отсутствовать!

Будьте предельно осторожны, так как не всегда удаётся визуально распознать факт проглатывания и застревания батареек в пищеводе у ребёнка.

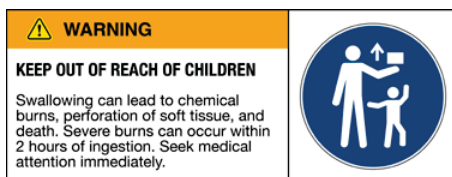
Однако следует немедленно обратиться за медицинской помощью при таких симптомах, как:

- кашель, рвота, активное слюноотделение
- расстройство желудка
- тошнота
- чувство инородного тела в горле или желудке
- боли в области живота, грудной клетки или горла
- слабость, быстрое утомление
- нетипичное поведение (нарушение активности, резкие перепады настроения и т.д.)
- потеря или снижение аппетита
- нежелание/неспособность употреблять в пищу твёрдые продукты

Данные симптомы носят индивидуальный характер и могут проявляться по-разному. Боли могут попеременно нарастать и спадать.

В случае отхаркивания алой кровью **НЕМЕДЛЕННО** вызовите бригаду скорой помощи!

Опасность при отсутствии своевременной утилизации старых батареек или ненадлежащего хранения новых заключается именно в размытой симптоматике в случае доступа детей к батарейкам и их проглатывания.



Положения о безопасности продуктов и телекоммуникационной инфраструктуры (PSTI) Великобритании 2023 года

Настоящим подтверждается, что данное оборудование соответствует Положениям о безопасности продуктов и телекоммуникационной инфраструктуры Великобритании 2023 года (*данные Положения действуют в отношении устройств, требующих контроля сетевой безопасности). Заявление о соответствии (SoC), в котором перечислена вся соответствующая продукция, а также определён период поддержки критических обновлений безопасности, доступно здесь:



Для просмотра Заявления о соответствии данного оборудования Положениям Великобритании о безопасности продуктов и телекоммуникационной инфраструктуры (PSTI) отсканируйте QR-код

Кроме того, согласно вышеуказанным Положениям, компания Dimplex предоставляет покупателям и ответственным лицам возможность сообщать об уязвимостях платформы. Политика раскрытия информации об уязвимостях доступна здесь: <https://www.glendimplex.com/en-ie/responsible-vulnerability-policy>



Для просмотра Политики компании Glen Dimplex в отношении раскрытия информации об уязвимостях отсканируйте QR-код

Технические характеристики

Требования к электропитанию

⚠ ПРЕДУПРЕЖДЕНИЕ: Во избежание риска пожара, поражения электрическим током и, как следствие, травм монтаж электропроводки и электрические подключения должны соответствовать всем действующим строительным нормам и законам в отношении электрической безопасности.

⚠ ПРЕДУПРЕЖДЕНИЕ: Во избежание риска пожара, поражения электрическим током и, как следствие, травм монтаж электропроводки должен выполняться строго квалифицированным электриком.

! ПРИМЕЧАНИЕ: Очаг должен подключаться к отдельной цепи электропитания напряжением 230-240 В, защищённой предохранителем, рассчитанным на максимальную силу тока 13 А. При отсутствии свободного доступа к вилке агрегата после его монтажа обязательно установите изолирующий выключатель, полностью отключающий контур от источника электропитания для обеспечения безопасности.

Электрические характеристики

Электропитание: 230-240 В~50 Гц

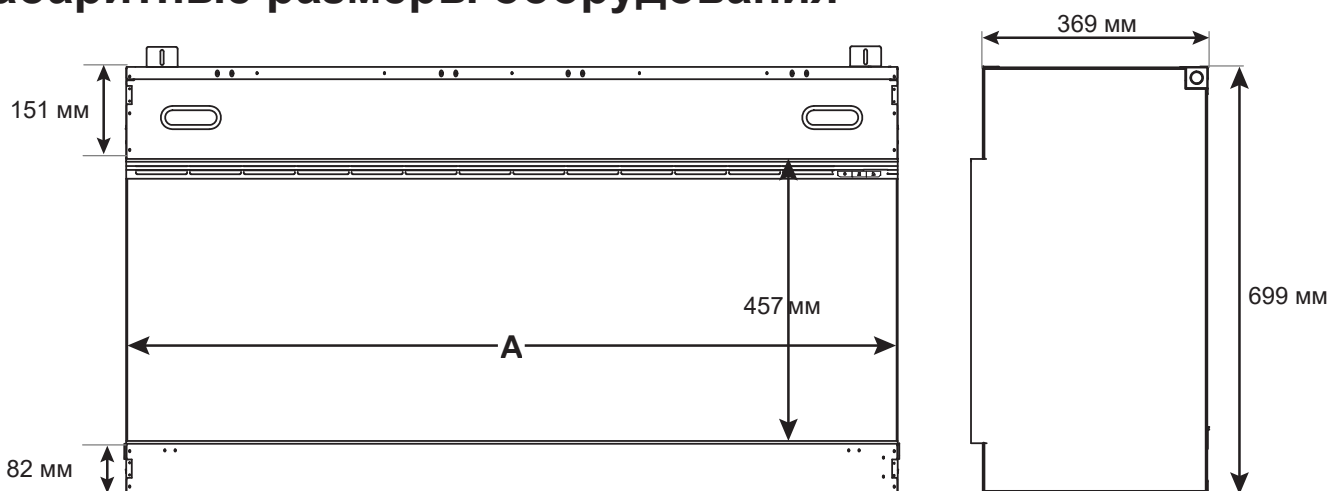
Теплопроизводительность 230 В 240 В

Номинальная теплопроизводительность	P_{Nom}	1.8	-	1.9	кВт
Минимальная теплопроизводительность	P_{min}	0.9	-	0.9	кВт
Максимальная теплопроизводительность	$P_{max,c}$	1.8	-	1.9	кВт

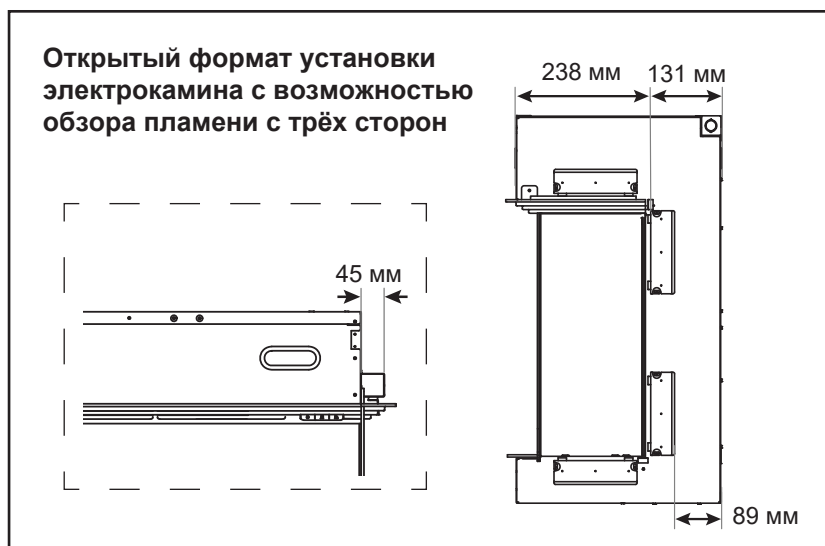
Дополнительное потребление электроэнергии

В режиме ожидания	el_{SB}	0.5	-	0.5	Вт
-------------------	-----------	-----	---	-----	----






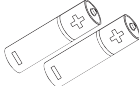

Габаритные размеры оборудования



Модель	A
ULT40-EU	1031 мм
ULT50-EU	1285 мм
ULT60-EU	1539 мм
ULT74-EU	1895 мм
ULT88-EU	2250 мм



Комплект поставки

Внешний вид	Описание	Кол-во	Внешний вид	Описание	Кол-во
	Заднее стекло	1		Кронштейн для зеркальной панели	1
	Переднее стекло	1		Нижняя подставка с логотипом Dimplex	1
	Боковое стекло	2		Кронштейны для открытого формата электрокамина	8 шт.
	Кристаллы (декоративные угли)	Варьируется		Комплект для боковой отделки камина при открытом формате установки	6 шт.
	Камни	Варьируется		Вакуумные стеклодомкраты (держатели для стёкол)	2
	Осколки чёрного стекла	Варьируется		Верхняя решётка	1
	Муляж дров	ULT40: 6 ULT50: 6 ULT60: 9 ULT74: 11 ULT88: 12		Руководство по монтажу и эксплуатации	1
	Переходник питания (UK)	1		Пульт ДУ с настенным держателем	1
	Переходник питания (EU)	1		Батарейки AAA	2
Монтажные принадлежности					
Внешний вид	Описание	Кол-во	Внешний вид	Описание	Кол-во
	1/2" Чёрные винты	29		Строительный уровень	1
	Монтажные кронштейны	2		Комплект кронштейнов для объединения нескольких каминов в единый модуль	2
	Саморезы	8		Дюбель для гипсокартона	4
	Разъёмы для кабелей	4			

*Содержимое комплекта поставки подлежит изменениям

Размещение

Рекомендации по высоте установки электрокамина

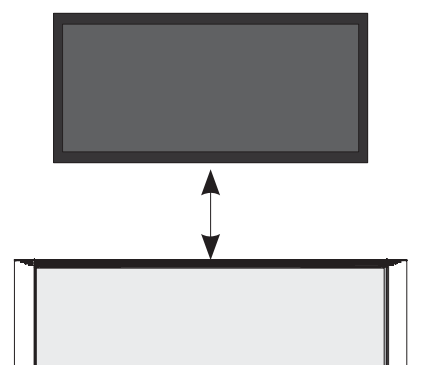
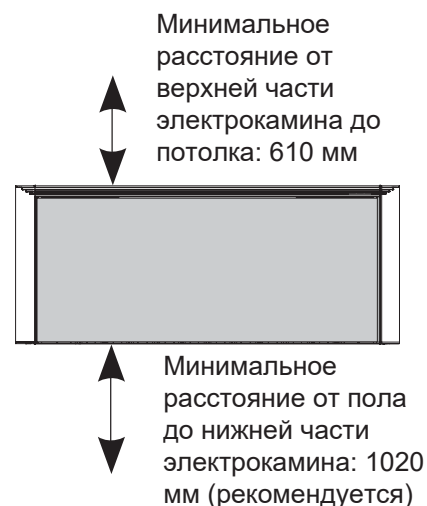
Для обеспечения оптимального угла обзора пламени рекомендуется устанавливать камин на высоте около 102 см от пола.

⚠ ПРЕДУПРЕЖДЕНИЕ: Минимальное расстояние от верхней части электрокамина до потолка должно быть не менее 61 см.

Размещение других приборов или мебели над камином

Если над камином планируется установить другой электрический прибор (например, телевизор) или разместить какой-либо элемент декора (каминные полки, картины и т.п.), следует учитывать минимальные монтажные расстояния между ними, а также соблюдать требования к пожарной безопасности, поскольку камин в процессе эксплуатации может сильно нагреваться. При монтаже совместно с другими приборами и элементами декора всегда следуйте инструкциям от производителя, прилагаемым к ним, в частности, особое внимание уделите разделам, посвящённым технике безопасности при монтаже рядом с отопительными приборами.

! ПРИМЕЧАНИЕ: При работе электрокамина в стандартном режиме обогрева температура над ним (в пределах 250 мм от электрокамина) не превышает +40 °С при условии соблюдения монтажных требований и обеспечения свободной циркуляции воздуха вокруг очага.



Минимальное расстояние между электрокамином и другими приборами или мебелью: 250 мм

Монтаж



! ПРИМЕЧАНИЕ: Процесс монтажа должен выполняться при участии не менее двух лиц. При перемещении электрокамина держитесь за ручки, расположенные в его верхней части по бокам.

1 Установка в нишу

Габаритные размеры ниши

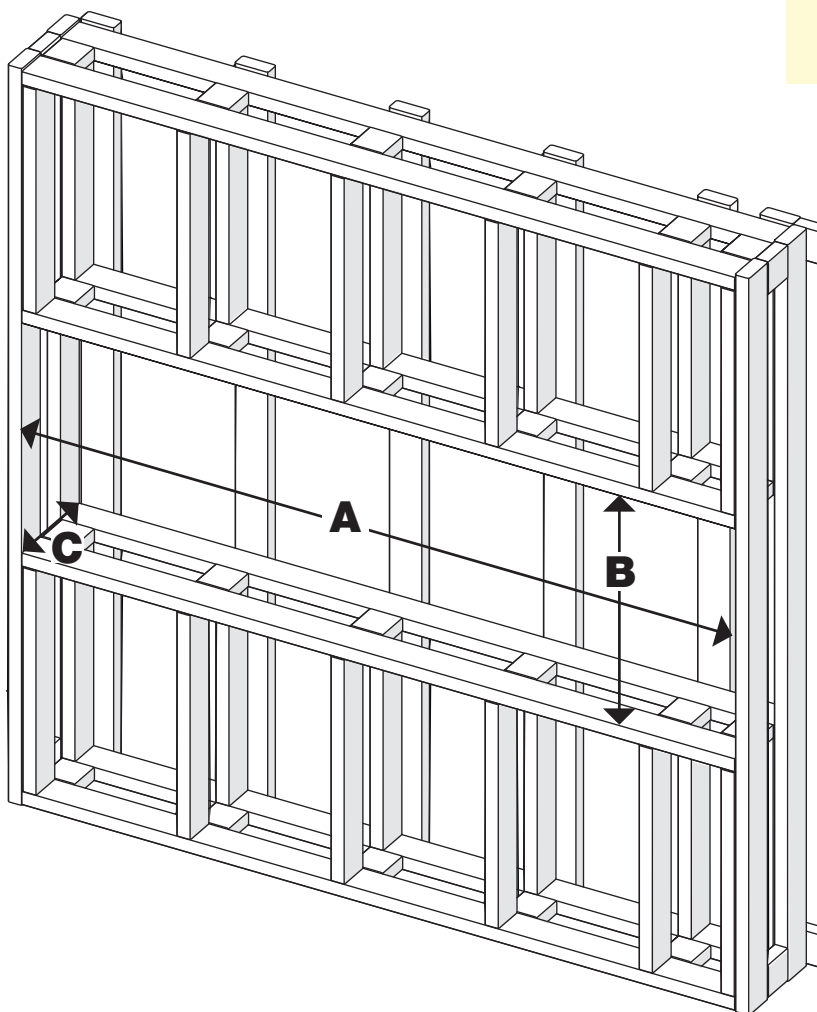
Модель	Ширина	Высота	Глубина
	A	B	C
ULT40-EU	1036 мм	712 мм	382 мм
ULT50-EU	1290 мм		
ULT60-EU	1544 мм		
ULT74-EU	1899 мм		
ULT88-EU	2255 мм		

Подготовьте нишу в стене в соответствии с габаритными размерами очага, ориентируясь на Таблицу слева.

При объединении нескольких каминов в единый модуль добавьте к ширине, указанной в Таблице, ширину подсоединяемой модели электрокамина.

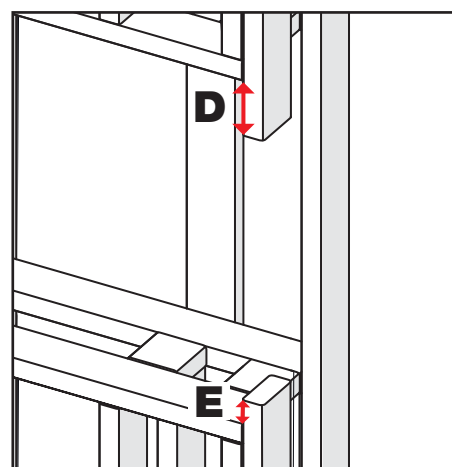
! ОСТОРОЖНО: Данный камин **НЕ ВЫДЕРЖИВАЕТ НАГРУЗОК!** **КАТЕГОРИЧЕСКИ ЗАПРЕЩАЕТСЯ** создавать нагрузку на камин! При проектировании конструкции для встраивания камина строго соблюдайте указанные размеры. Убедитесь, что камин легко встраивается в нишу, и подготовленная конструкция не оказывает на него давления сверху.

! ПРИМЕЧАНИЕ: Электрические контакты камина располагаются с его обратной стороны в правом верхнем углу.



Открытый формат установки электрокамина с возможностью обзора пламени с трёх сторон

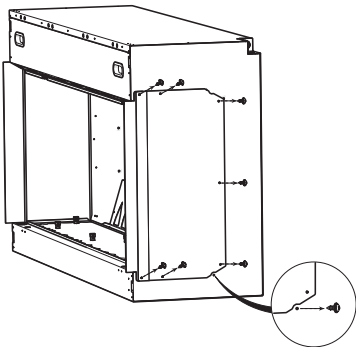
D	E
3 1/2"	1"
90 мм	25 мм



Альтернативный внешний вид при открытом формате установки электрокамина

2

Дополнительный этап установки (необязательный): Снимите боковые панели (ТОЛЬКО для открытого формата установки или объединения нескольких каминов в единый модуль)



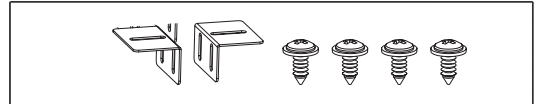
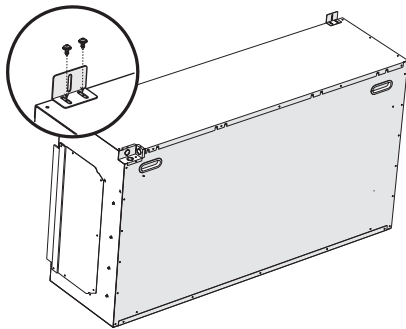
1. При открытом формате установки или необходимости объединения нескольких каминов в единый модуль демонтируйте обе боковые панели или одну боковую панель с соответствующей стороны, к которой предполагается подсоединить другой электрокамин.

2. При объединении нескольких каминов в единый модуль удалите винты с соответствующей стороны, к которой предполагается подсоединить другой электрокамин.

Только при объединении нескольких каминов в единый модуль

3

Установка монтажных кронштейнов



Установите монтажные кронштейны сверху каминной очага с помощью чёрных винтов из прилагаемого комплекта принадлежностей.

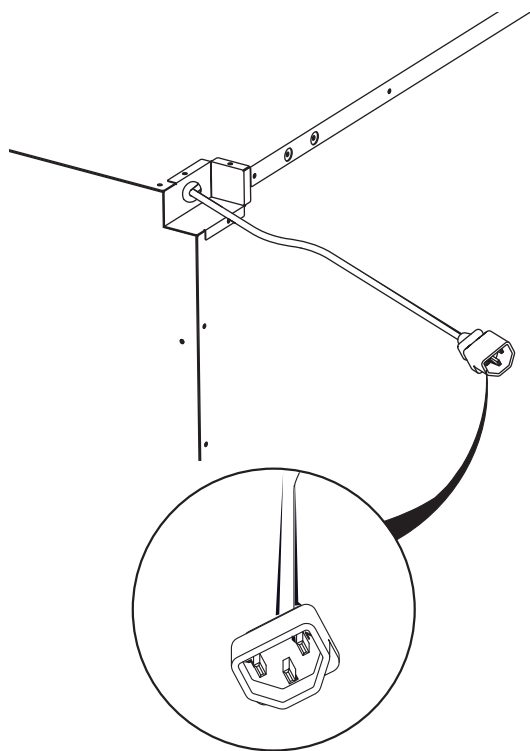
Монтаж

3 Монтаж силового кабеля

⚠ ПРЕДУПРЕЖДЕНИЕ: Монтаж электрического камина должен соответствовать местным и государственным требованиям в отношении установки и эксплуатации электроприборов данного типа. Убедитесь, что используемый кабель питания соответствует местным и государственным нормам в отношении верхнего и нижнего пределов номинальной потребляемой мощности.

⚠ ОСТОРОЖНО: Очаг должен подключаться к отдельной цепи электропитания напряжением 230-240 В, защищённой предохранителем, рассчитанным на максимальную силу тока 13 А. При отсутствии свободного доступа к вилке очага после его монтажа обязательно установите изолирующий выключатель, полностью отключающий контур от источника электропитания для обеспечения безопасности.

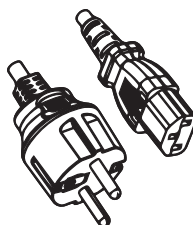
⚠ ПРЕДУПРЕЖДЕНИЕ: Данный электрокамин предназначен для работы только с подходящим кабелем питания. Категорически запрещается изменять длину кабеля. Запрещается использовать удлинители, поскольку они могут нагреваться, создавая угрозу возгорания. Подключайте кабель только напрямую к заземлённой розетке.



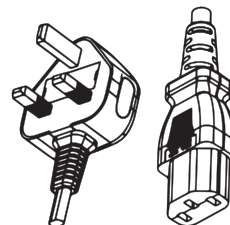
Подберите кабель с подходящим переходником (EU или UK).

Подсоедините кабель питания подходящего типа к соответствующему разъёму электрокамина.

Переходник
питания (EU)



Переходник
питания (UK)

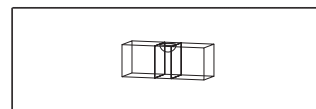
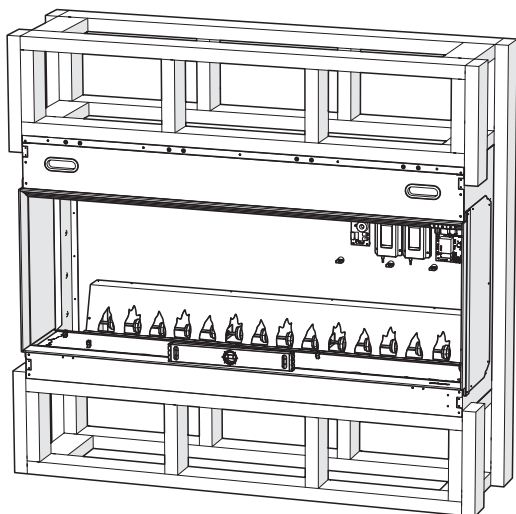


ПРИМЕЧАНИЕ: Данное оборудование поставляется с выключателем питания в выключенном состоянии (OFF). Выключатель расположен с правой стороны нижней части электрокамина.



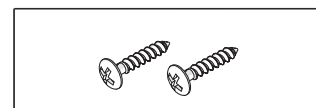
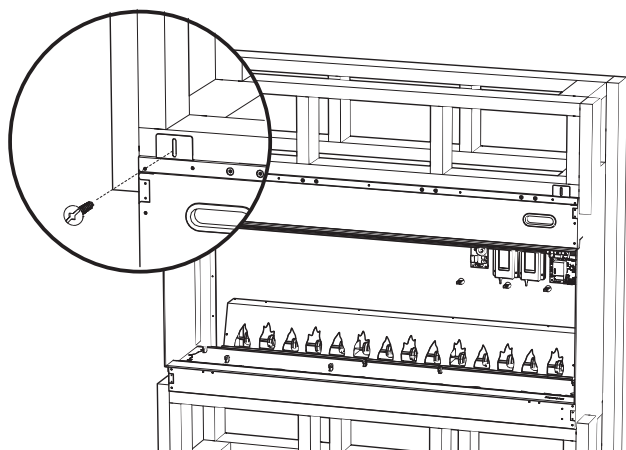
Монтаж

5 Вставьте электрокамин в нишу и отрегулируйте его положение



1. Осторожно поднимите корпус очага, держась за ручки, расположенные по бокам и с обратной стороны очага, и вставьте в нишу.
2. Отрегулируйте положение камина, используя строительный уровень из прилагаемого комплекта принадлежностей.

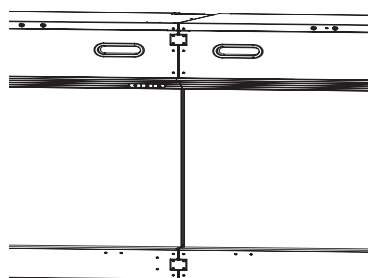
6 Зафиксируйте монтажные кронштейны



Прикрепите монтажные кронштейны в верхней части топки к краям ниши в указанных точках, используя саморезы из прилагаемого комплекта принадлежностей.

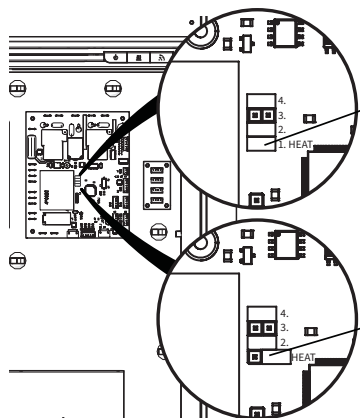
! ПРИМЕЧАНИЕ: Монтажные кронштейны оснащены прорезями, позволяющими максимально точно подогнать очаг под нишу. Убедитесь, что кронштейны выровнены.

7 Дополнительный этап установки (необязательный): Установите комплект кронштейнов для объединения нескольких каминов в единый модуль (ТОЛЬКО для объединения нескольких каминов в единый модуль)



При необходимости объединения нескольких каминов в единый модуль установите дополнительные кронштейны между подсоединяемыми каминами.

8 Дополнительный этап установки (необязательный): Деактивация функции обогрева (Используйте данный тип установки **ТОЛЬКО**, если вам не требуется использовать функцию обогрева!)



Исходное положение переключателя на плате управления, обеспечивающее возможность использования функции обогрева

Для деактивации функции обогрева разомкните соответствующую переключатель на плате управления

! ПРИМЕЧАНИЕ: Обращаем ваше внимание, что данный способ подходит для вариантов установок, не требующих использования функции обогрева. Не рекомендуется использовать её для временного сезонного отключения функции обогрева. Вы всегда можете временно отключить функцию обогрева, нажав соответствующую кнопку на встроенной панели управления. Подробную инструкцию см. в Таблице раздела «Эксплуатация», п. «Отключение функции обогрева».

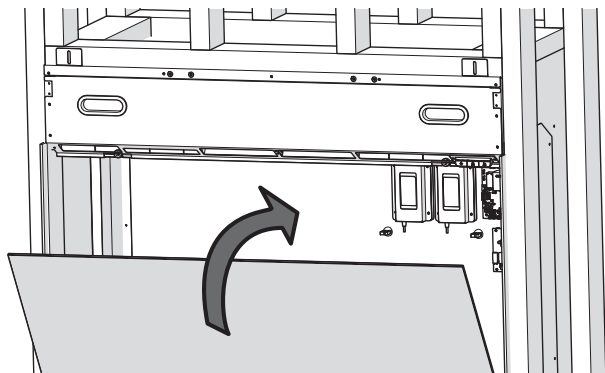
Для полной деактивации функции обогрева следуйте инструкции ниже только при крайней необходимости, когда функция обогрева вам не нужна:

1. Найдите на плате управления переключатель, промаркированный надписью «1. HEAT».
2. Разомкните переключатель, как показано на рисунке слева.

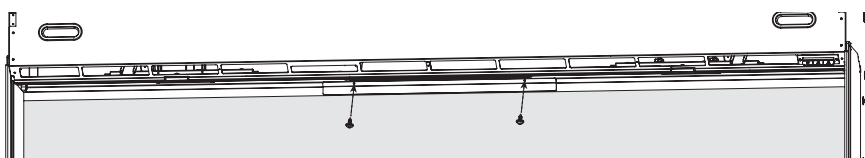
9 Монтаж заднего стекла



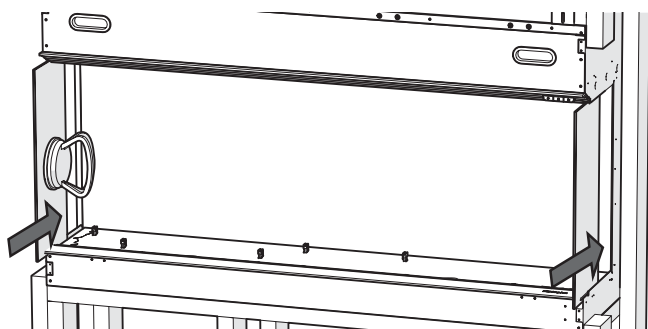
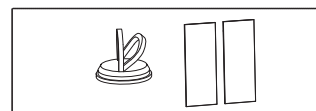
! ОСТОРОЖНО: Обратите внимание! Магнитный держатель сверху предназначен для удерживания стекла на позиции во время монтажа. Но для окончательной фиксации стекла панели необходимо закрепить её монтажными кронштейнами во избежание падения!



1. Поместите вакуумные стеклодомкраты (держатели для стёкол) на внешнюю поверхность стекла. Убедитесь, что они надёжно зафиксированы на поверхности стекла. (Убедитесь, что стекло правильно расположена – чёрным краем сверху).
2. С помощью вакуумных стеклодомкратов поднимите стекло и вставьте в нижние пазы очага под небольшим уклоном. Далее совместите верхнюю часть стекла с верхней частью топки.
3. Зафиксируйте положение стекла монтажным кронштейном, используя чёрные винты из прилагаемого комплекта принадлежностей.



9 Монтаж бокового стекла



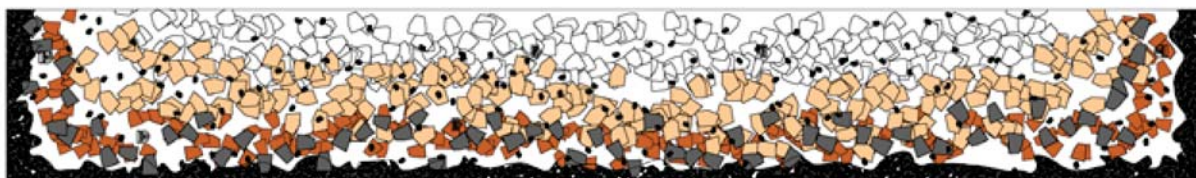
! ПРИМЕЧАНИЕ: Обратите внимание, что боковые стекла должны быть установлены даже при закрытом формате установки.

1. Поместите вакуумный стеклодомкрат на внешнюю поверхность бокового стекла для защиты от отпечатков пальцев.
2. Стоя лицом к фронта (по направлению стрелок на рисунке слева). Как только стекло будет вставлена в пазы под правильным углом, она должна без усилий занять устойчивое положение в корпусе очага.
3. Для очистки стекла от отпечатков пальцев и других загрязнений используйте влажную ткань. Во избежание разводов после очистки протрите стекло насухо безворсовой тканью. Перед эксплуатацией электрокамина убедитесь в отсутствии отпечатков пальцев и иных загрязнений на внутренних поверхностях заднего, боковых, и переднего стекла.

10 Установка кристаллов (декоративных углей) и камней

Для обеспечения максимальной реалистичности пламени установите элементы декоративного топлива, следуя инструкции ниже:

1. Разместите в очаге белые кристаллы (№1) вдоль зеркальной панели.
2. Разместите в очаге янтарные кристаллы (№2) вдоль линии белых кристаллов (№1).
3. Разместите в очаге топки красные кристаллы (№3) вдоль линии янтарных кристаллов (№2).
4. Разместите в очаге осколки чёрного стекла (№4) вдоль линии красных кристаллов (№3).
5. Разместите чёрные и серые камни поверх кристаллов, равномерно распределив их по всему дну топки.

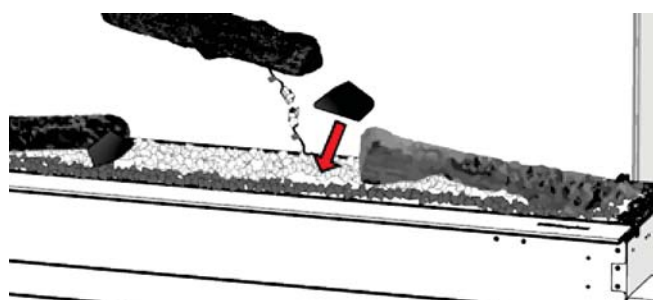


! ПРИМЕЧАНИЕ: Также допустимо использование других элементов внутреннего декора очага на усмотрение пользователя при условии, что используемые элементы декоративного топлива легко размещаются в очаге, не царапая его поверхности, а также не содержат песок и жидкости, способные повредить внутреннее устройство электрокамина и нарушить технику безопасности.

При снятии отдельного полена из комплекта декоративных дров необходимо отсоединить соответствующий провод от платы управления, расположенной под слоем декоративных углей. Оставшиеся провода подсоединяются к плате управления последовательно, начиная с разъёма J1.

Монтаж

11 Установка муляжа дров

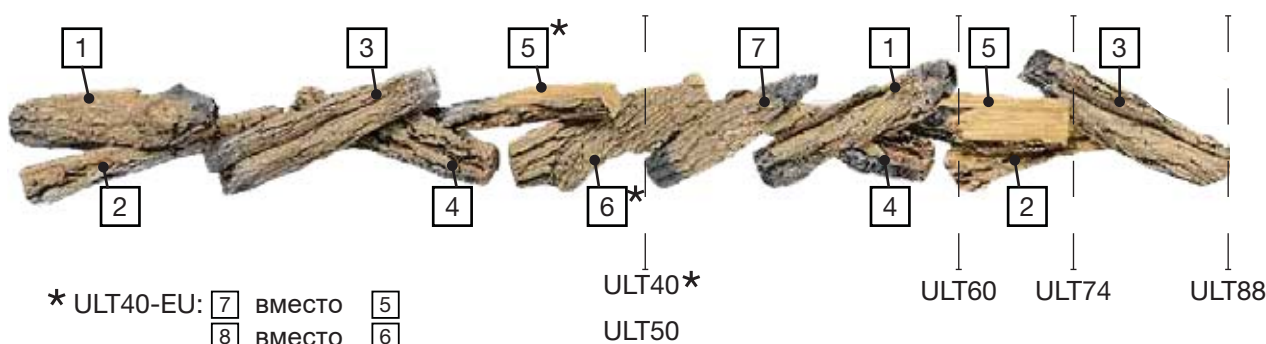


1. Подсоедините поленья к соответствующим разъёмам в порядке, указанном ниже.

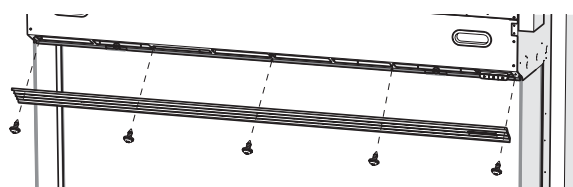
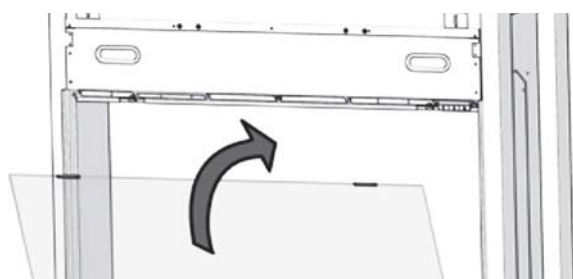
! ПРИМЕЧАНИЕ: Сначала подключите поленья, обозначенные чётными числами, после чего подключите поленья, обозначенные нечётными числами.

2. После установки поместите большие осколки стекла у основания дров таким образом, чтобы они скрыли провода и разъёмы.

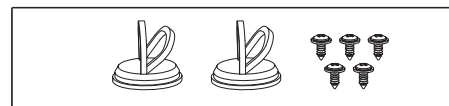
Схема подключения муляжа дров



12 Монтаж фронтального стекла и верхней решётки



! ПРИМЕЧАНИЕ: Для модели ULT40-EU требуется использование всего 3 винтов.

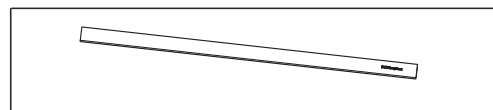


1. Поместите вакуумные стеклодомкраты на внешнюю поверхность стекла. Убедитесь, что они надёжно зафиксированы на поверхности стекла.
2. С помощью вакуумных стеклодомкратов поднимите стекло и расположите её под небольшим уклоном перед очагом, вставив в нижние пазы. Далее совместите верхнюю часть переднего стекла с верхней частью очага.
3. Установите верхнюю решётку и зафиксируйте с помощью чёрных винтов из прилагаемого комплекта принадлежностей.

! ОСТОРОЖНО: Обратите внимание! Магнитный держатель сверху предназначен для удерживания стекла на позиции во время монтажа. Но для окончательной фиксации стекла необходимо закрепить её верхней решёткой во избежание падения!

13 Установка нижней подставки с фирменным логотипом Dimplex

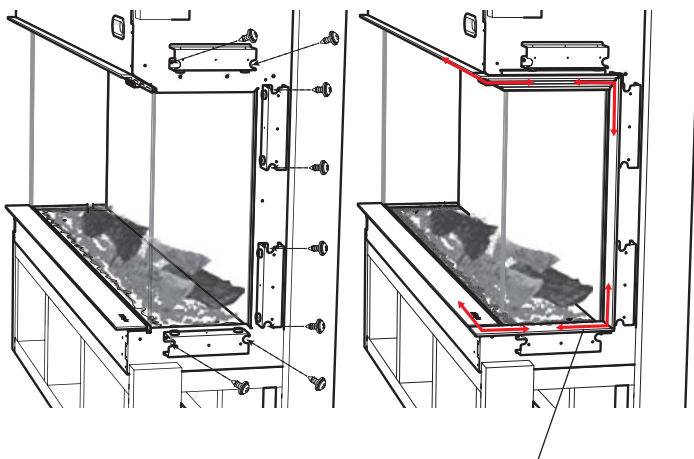
! ПРИМЕЧАНИЕ: Нижняя подставка удерживается магнитами и фиксируется с помощью монтажного кронштейна.



Закрепите металлическую подставку с логотипом Dimplex в нижней части топки, используя монтажный кронштейн слева.

14

Дополнительный этап установки (необязательный): Установка комплекта для боковой отделки камина при открытом формате установки (Комплект предназначен **ТОЛЬКО для открытого формата установки электрокамина)**



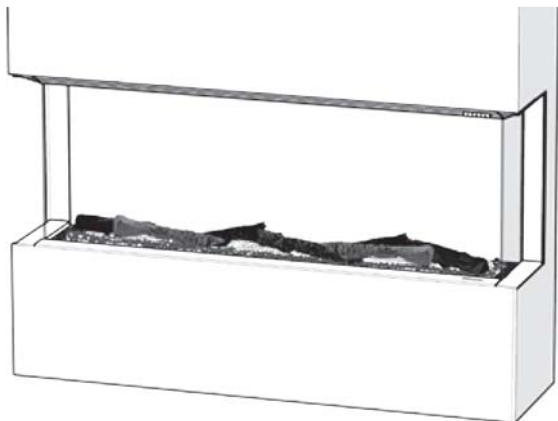
Выровняйте все детали боковой отделки



При панорамном варианте установки камина с тремя стёклами и угловом варианте установки камина с двумя стёклами установите детали боковой отделки на каждой из открытых боковых сторон.

1. Установите по четыре кронштейна с каждой стороны, закрепив чёрными винтами из прилагаемого комплекта принадлежностей, но не затягивайте винты до упора.
2. Перед окончательной затяжкой винтов установите магнитные детали боковой отделки, ровно расположив их вдоль верхней решётки и нижней подставки.
3. Затяните винты до упора. Убедитесь, что все детали боковой отделки расположены ровно.

15 Завершение монтажа

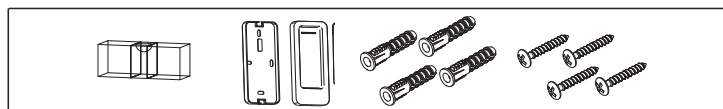
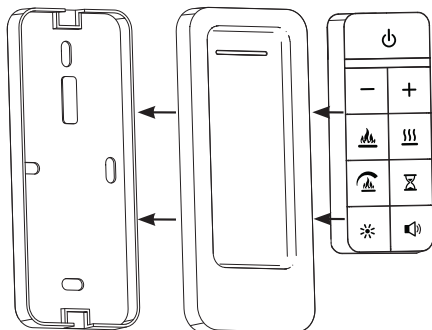


Завершите монтаж, используя различные варианты отделки вашего очага на выбор.

⚠ ОСТОРОЖНО: Соблюдайте осторожность при выполнении отверстий для винтов во избежание повреждения корпуса очага.

! ПРИМЕЧАНИЕ: Данный электрокамин спроектирован с расчётом на обшивку гипсокартоном толщиной 12,5 мм. По желанию можно использовать другой материал аналогичной толщины.

16 Дополнительный этап установки (необязательный): Установка настенного держателя для пульта дистанционного управления



⚠ ОСТОРОЖНО: Перед установкой держателя на стену и выполнением отверстий с помощью дрели убедитесь в отсутствии в стене скрытых электрических кабелей и трубопроводов.

1. Наметьте будущее расположение держателя на стене, используя строительный уровень. Отметьте точки для выполнения отверстий в стене.
2. Установите держатель на намеченную позицию и зафиксируйте с помощью дюбелей и саморезов.
3. Установите пластиковый корпус пульта ДУ, вставив его в держатель и защёлкнув.
4. Вставьте пульт ДУ в пластиковый корпус.

Эксплуатация

⚠ ПРЕДУПРЕЖДЕНИЕ: Перед эксплуатацией очага убедитесь, что он установлен правильно, в соответствии с прилагаемыми инструкциями и действующим законодательством.

! ПРИМЕЧАНИЕ: В случае сбоя электропитания настройки сохраняются в памяти устройства, и после возобновления подачи электроэнергии камин будет продолжать работать с ранее установленными настройками.

Эксплуатация нагревателя

Данный агрегат оснащён запатентованной системой энергоэффективного обогрева ComfortSaver™, позволяющей поддерживать оптимальную температуру в помещении в энергосберегающем режиме. Благодаря данной системе осуществляется автоматическое регулирование скорости вращения вентилятора и мощности обогрева, и, таким образом, реализуется безопасный и точный контроль температуры в помещении в соответствии с настройкой термостата. Таким образом, осуществляется поддержание оптимальной температуры в помещении без лишних затрат электроэнергии. При значительном повышении температуры в помещении функция обогрева отключается и далее автоматически включается по мере необходимости для поддержания оптимальной среды в помещении.



! ПРИМЕЧАНИЕ: После отключения функции обогрева вентилятор продолжает работать ещё в течение 20 минут - для остывания агрегата.

Сброс аварийного теплового выключателя

В случае перегрева электрокамина срабатывает аварийный тепловой выключатель, который выключает очаг и не допускает его повторное включение без ручного сброса. Для ручного сброса аварийного теплового выключателя необходимо отключить камин от сети электропитания и подождать 30 минут, прежде чем подключить его снова.



⚠ ОСТОРОЖНО: Если аварийный тепловой выключатель срабатывает слишком часто, обратитесь за помощью в службу технической поддержки.

Встроенная панель управления




Дистанционное управление

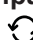
Очаг поставляется с мультифункциональным пультом ДУ, работающим по Bluetooth.

Синхронизация пульта ДУ с электрокамином:

В случае сбоя связи или перемещения пульта ДУ на другое место следуйте инструкции ниже для синхронизации пульта ДУ с электрокамином:

1. Снимите крышку отсека для батареек с пульта ДУ, открутив винт с помощью крестовой отвёртки, для доступа к кнопке .

2. Нажмите и удерживайте в течение пяти секунд кнопку  на

встроенной панели управления и далее в течение десяти секунд нажмите кнопку  на пульте ДУ.



! ПРИМЕЧАНИЕ: С помощью одного пульта ДУ можно осуществлять управление сразу несколькими электрокаминами. Для этого необходимо синхронизировать пульт ДУ с каждым электрокамином по отдельности. Для синхронизации повторите описанные выше шаги для каждого электрокамина.

Установление связи между несколькими электрокаминами:

Сначала нажмите кнопки на встроенной панели управления первого электрокамина , , , , , .

Далее в течение 20 секунд нажмите кнопки на **встроенной панели управления** второго электрокамина , , , , , .

Эксплуатация

	Режим ожидания	Нажмите кнопку  для включения камина или перевода его в режим ожидания. После повторного включения электрокамин будет продолжать работать с ранее установленными настройками.
	Эффект пламени	Нажмите кнопку  для включения или выключения эффекта пламени и подсветки муляжа дров и углей. С помощью кнопок  и  на пульте ДУ выберите подходящий режим пламени: Режимы 1-6: Различные эффекты пламени; подсветка муляжа дров и углей включена. Режим 7: «Midnight mode» («Ночной режим») – Эффект пламени включён; подсветка муляжа дров и углей отключена. Режим 8: «Dusk mode» («Сумеречный режим») – Эффект пламени выключен; подсветка муляжа дров и углей включена. Режим 9: Индивидуальная цветовая тема – Настройка индивидуальной цветовой темы пламени в мобильном приложении «Flame Connect».
	Функция обогрева	Нажмите кнопку  для включения/выключения функции обогрева. С помощью кнопок  и  на пульте ДУ выполните необходимые настройки функции обогрева. После активации функции обогрева на панели индикации электрокамина будет гореть соответствующий значок  . Синий LED-индикатор: Только вентиляция Зелёный LED-индикатор: Режим экономии электроэнергии «Eco» (+18°C, низкая скорость вентилятора) Уровень 1: +18°C; Уровень 2: +20°C; Уровень 3: +22°C; Уровень 4: +24°C; Уровень 5: +26°C Красный LED-индикатор: Режим «Heat Boost» («Усиленный обогрев») – В данном режиме нагреватель работает на максимальной мощности в течение 20 минут перед переключением обратно на Уровень 5) Белые LED-индикаторы 1 и 8: Индивидуальный режим – Настройка индивидуального режима обогрева в мобильном приложении «Flame Connect». Установленная температура отображается только в мобильном приложении «Flame Connect». После включения функции обогрева можно при желании отключить эффект пламени, используя электрокамин только в качестве обогревателя.
	Отключение функции обогрева	Для отключения функции обогрева нажмите и удерживайте в течение 10 секунд кнопку  на встроенной панели управления. После отключения функции обогрева и при попытке нажатия на кнопку  значок  на дисплее загорится три раза.
	Скорость пламени	Нажмите кнопку  и отрегулируйте скорость пламени с помощью кнопок  и  .
	Таймер	Функция таймера предназначена для настройки продолжительности отрезка времени, по истечении которого камин автоматически выключится. Диапазон настройки таймера: от 1 до 8 часов. Нажмите кнопку  для активации функции таймера. С помощью кнопок  и  настройте продолжительность отрезка времени, по истечении которого камин автоматически выключится. Для отключения функции таймера дважды нажмите кнопку  . Пока таймер активен, нажатием кнопки таймера  можно проверить, сколько времени осталось до выключения электрокамина. Соответствующая индикация на пульте ДУ отобразит количество часов, оставшееся до отключения камина.
	Яркость	Нажмите кнопку  для включения или выключения верхней подсветки. С помощью кнопок  и  настройте яркость пламени, верхней подсветки, муляжа дров и углей.
	Звук потрескивания дров	Нажмите кнопку  для включения или выключения звука потрескивания дров. С помощью кнопок  и  настройте громкость звука. Больше звуковых эффектов вы можете найти в мобильном приложении «Flame Connect».
	Сброс на заводские настройки	Последовательно нажмите кнопки на встроенной панели управления  ,  ,  ,  ,  , для сброса электрокамина до заводских настроек. Данное действие также отключит прибор от сети Wi-Fi, после чего пульт ДУ необходимо будет повторно синхронизировать с электрокамином.

Техническое обслуживание

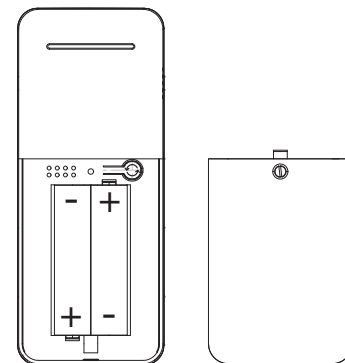
Замена батареек пульта ДУ

Инструкция по замене батареек:

1. Снимите крышку на пульте ДУ с отсека для батареек, открутив винт с помощью крестовой отвертки.
2. Вставьте в отсек две батарейки AAA.
3. Установите крышку на место и зафиксируйте, используя ранее открученный винт.



По истечении срока годности утилизируйте батарейки надлежащим образом, сдав их в специализированный пункт по сбору, обработке и утилизации отходов в вашем регионе.



ПРЕДУПРЕЖДЕНИЕ: Во избежание риска пожара, поражения электрическим током и травм отключите очаг от сети электропитания и дайте ему остыть, прежде чем приступить к выполнению очистки или технического обслуживания.

Очистка поверхностей камина

Внешние поверхности оборудования можно протирать чистой, влажной тканью. Категорически запрещается использовать в процессе очистки абразивные чистящие средства!

Запрещается использовать очаг при наличии пыли и загрязнений на его внутренних и внешних поверхностях, поскольку это может привести к перегреву и, как следствие, поломке и риску возгорания! В связи с этим необходимо регулярно проводить осмотры очага и своевременно выполнять очистку и техническое обслуживание.



Сервисное обслуживание

Все действия по техническому обслуживанию, кроме очистки, должны выполняться квалифицированными специалистами авторизованного сервисного центра.



Поиск и устранение неисправностей

Неисправность	Индикация	Причина	Решение
Мелкие частицы от муляжа дров на дне топки	нет данных	Нормальное явление	Мелкие частицы от комплекта декоративного топлива могут естественным образом оседать в небольшом количестве в результате транспортировки, что не является браком.
Камин не включается с помощью кнопки встроенной панели управления	нет данных	Выключатель питания в позиции «ВЫКЛ»	Убедитесь, что выключатель питания находится в позиции «ВКЛ». Убедитесь, что устройство WallSwitch работает исправно (если электрокамин подключён к такому устройству).
		Камин не подключён к сети электропитания	Убедитесь, что электрические подключения электрокамина выполнены правильно. Проверьте наличие нагрузки на главном распределительном щите.
Камин не включается с помощью пульта ДУ	нет данных	Пульт ДУ не синхронизирован с электрокамином	Синхронизируйте пульт ДУ с электрокамином. Подробную инструкцию см. в разделе «Эксплуатация» данного руководства.
		Неправильная установка батареек или использование разряженных батареек	Замените старые батарейки на аналогичные новые, установите их в пульт, соблюдая полярность.
Нагреватель не включается	 мигает три раза	Функция обогрева отключена	Одновременно нажмите и удерживайте в течение 10 секунд кнопку  на встроенной панели управления для включения/выключения функции обогрева.
	 мигает три раза	Нагреватель не подключён к основной плате управления (соответствующая перемычка на плате разомкнута)	Выполните подключение нагревателя, замкнув соответствующий контакт на основной плате управления, или замените основную плату управления или перемычку.
Нагреватель включён, но обогрев отсутствует	нет данных	Задано недостаточно высокое значение температуры	Подробную инструкцию по настройке температуры см. в разделе «Эксплуатация» данного руководства.
При включении камина срабатывает защитный автомат (УЗО)/предохранитель	нет данных	Ток цепи электропитания не соответствует требованиям	Очаг должен подключаться к отдельной цепи электропитания, защищённой предохранителем, рассчитанным на максимальную силу тока 13 А.

УТИЛИЗАЦИЯ



Оборудование данного типа и его части подлежат сортировке и отдельной утилизации по истечении срока службы. Не допускается утилизация данного оборудования совместно с другими бытовыми приборами. Обратитесь в соответствующую службу, ответственную за сбор, сортировку, переработку и утилизацию электрических приборов в вашем населённом пункте.

© Glen Dimplex Flame Europe. Все права защищены. Воспроизведение материала, содержащегося в данном документе, в полном объёме или частично, запрещено без предварительного письменного разрешения Glen Dimplex Flame Europe.