



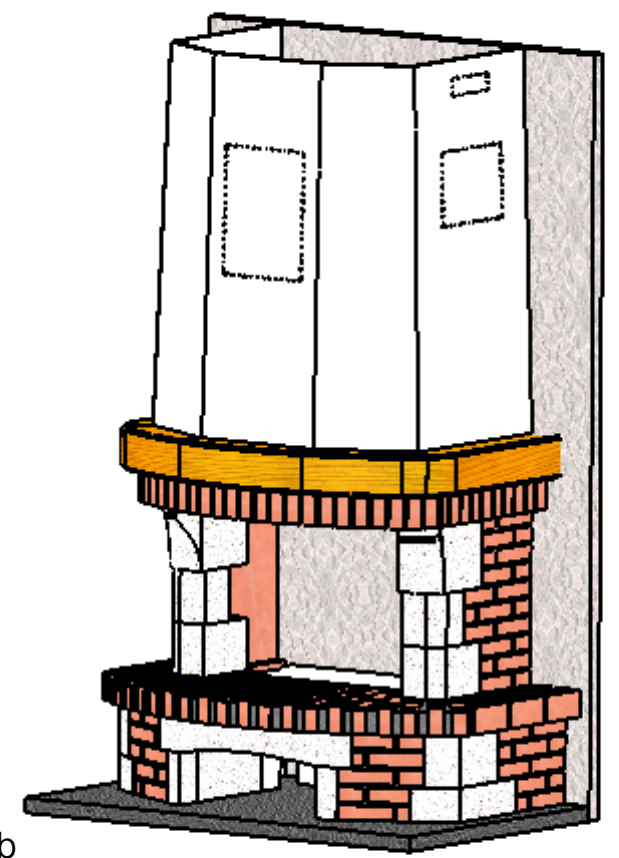
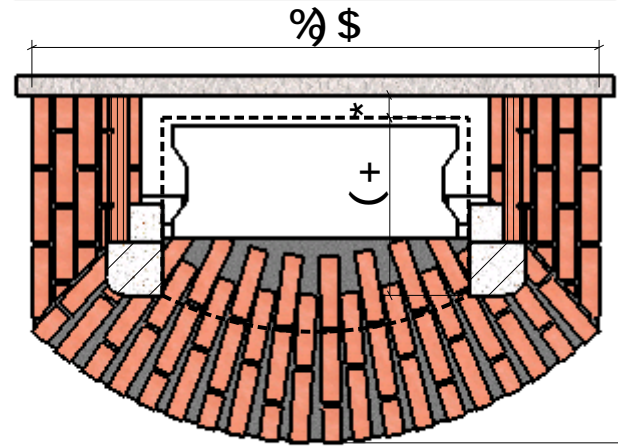
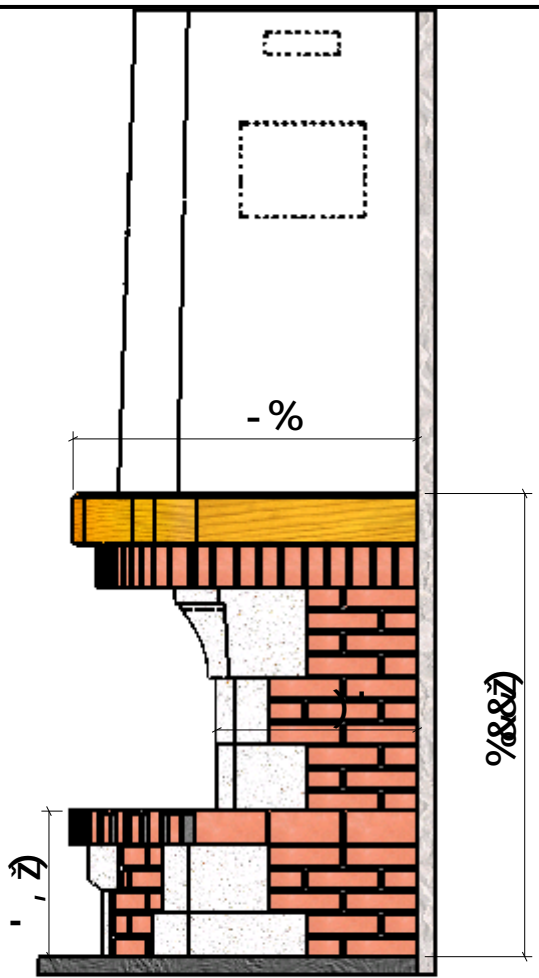
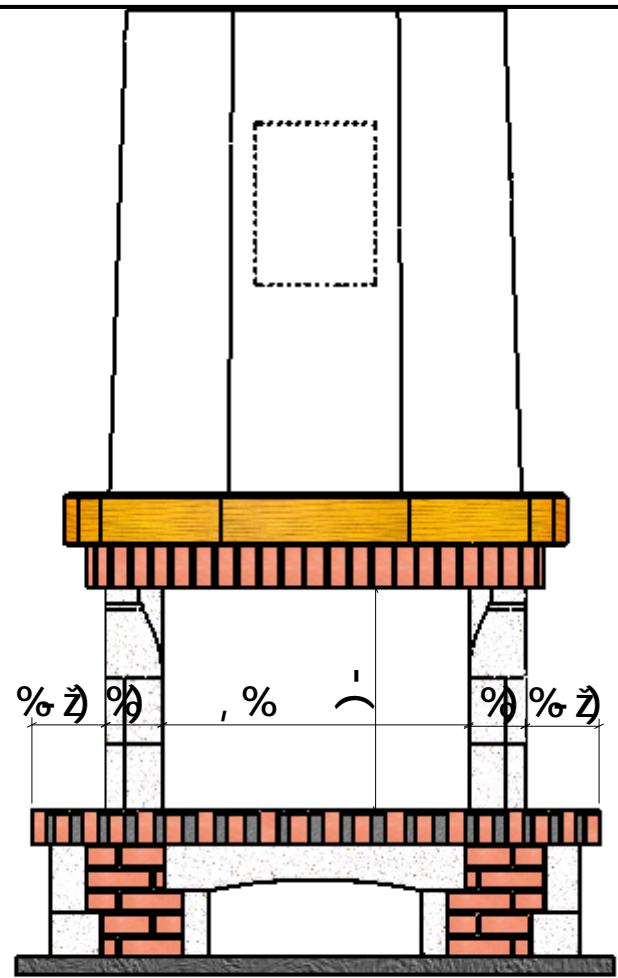
\$* #\\$&#&\$\$+

···%) ·

··J @CBB9 F··

Fi ghei Y

:cmYf. ·····7; ; \$\$F····



A UhYf]Ui I :
 DJYffY'XY'6f fh][bUW
 6f]ei YhhYg') `gUV'Y'a ci `fYg'a U]b
 A Ybi]gYf]Y'W..bY

J]\cbbYi f'gUbgVUbei YHfY

9WXY~Y %&\$^{fa Y}

8Ubg'Y'Vi h'Xtlla f'j'cYf'Y d'fcXi j'z'bcI g'bcj g'ff g'f'j c'bg]e'i g'X'fc]g'XY a c'X]WU]f'c'bg]g'U]bg
 d'f'U] Jg'@g'f'Y d'fcXi W'f'c'bg a ..a Y d'Umf'Y Y'g'g'c'bh]p'h'Y'X]Y'g'#8c'W a Y'bh'cb W'c'bf'U'W'h'Y'·