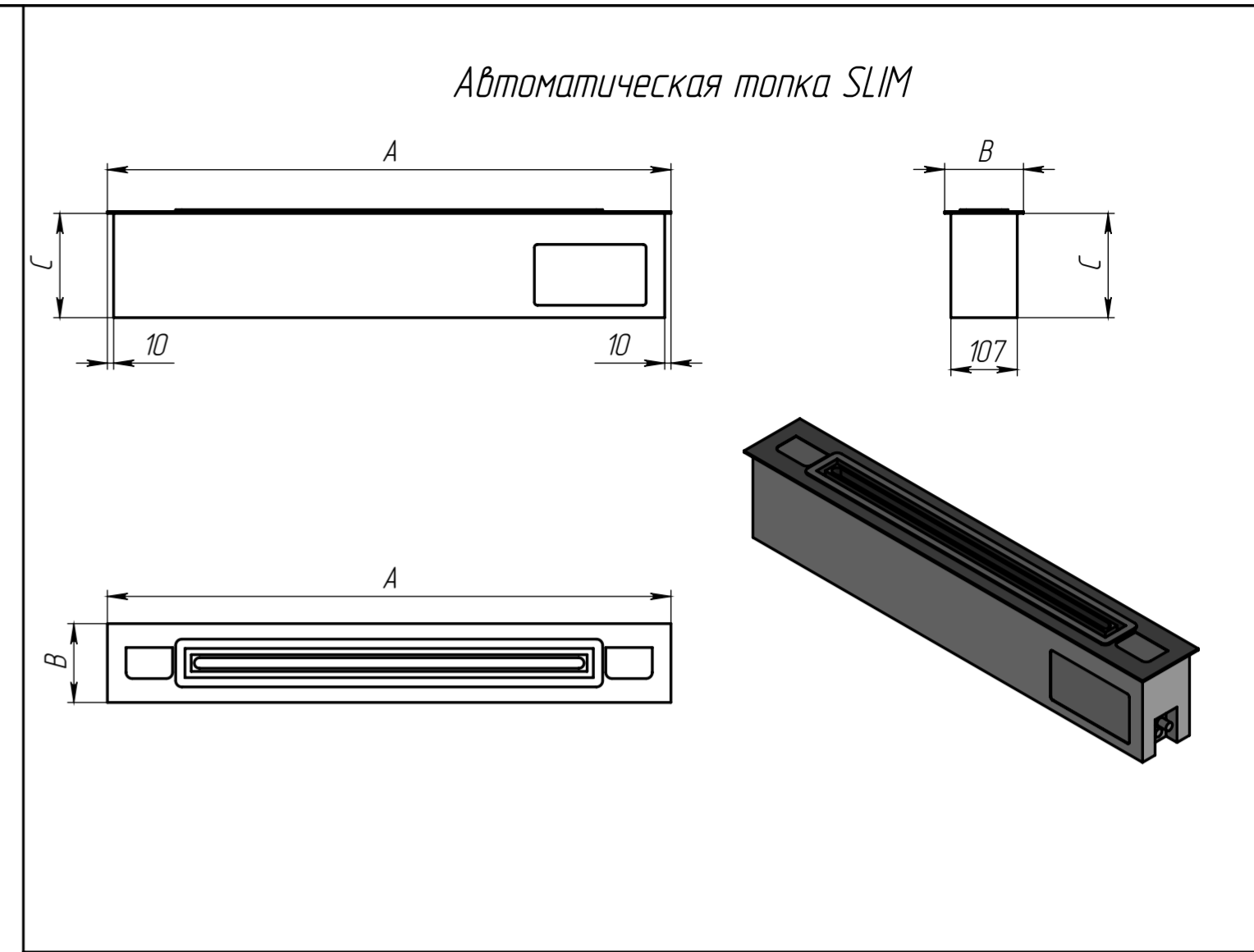
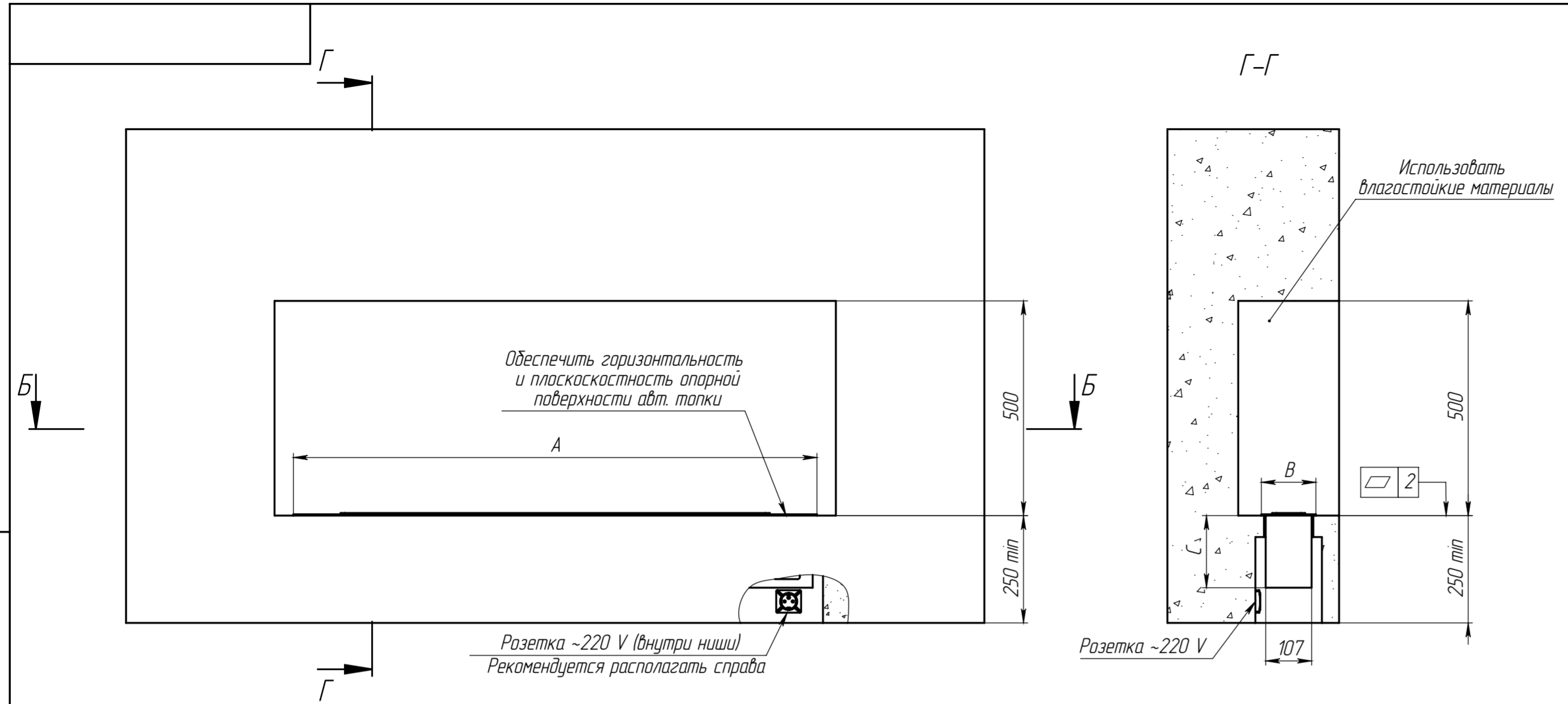
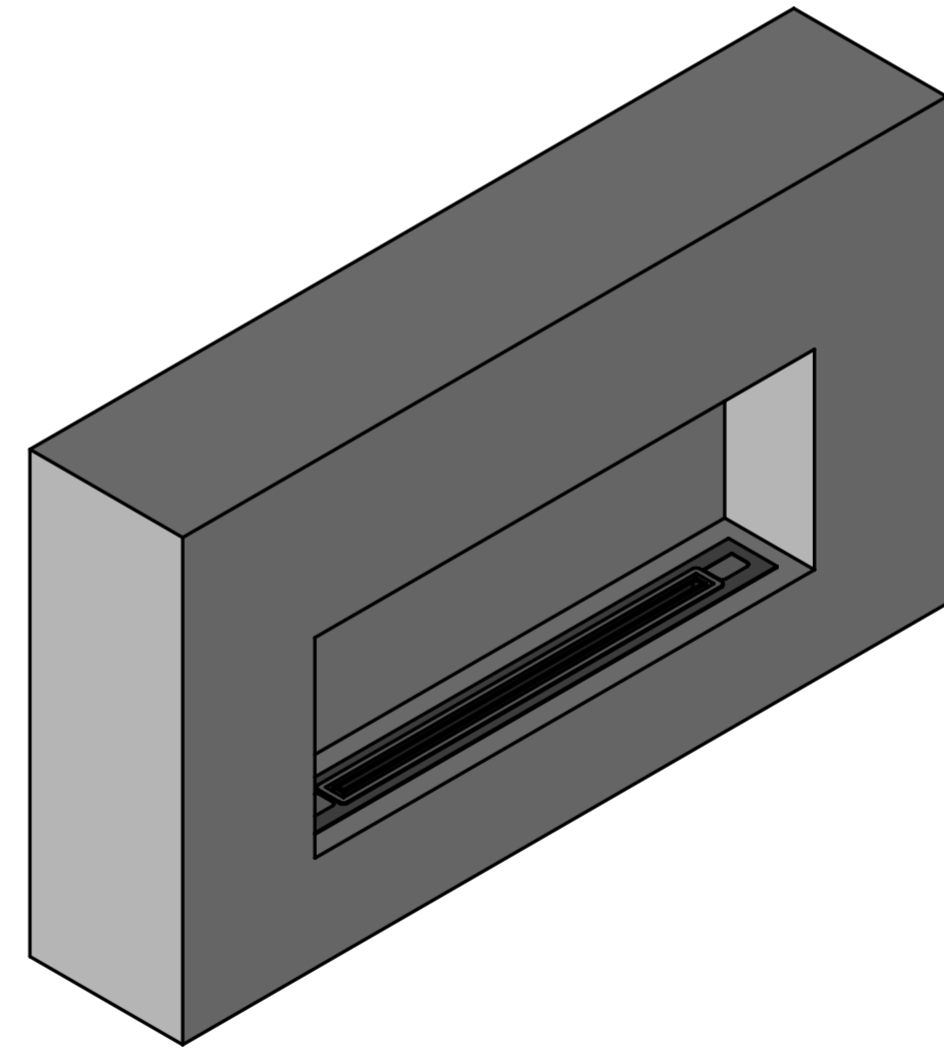
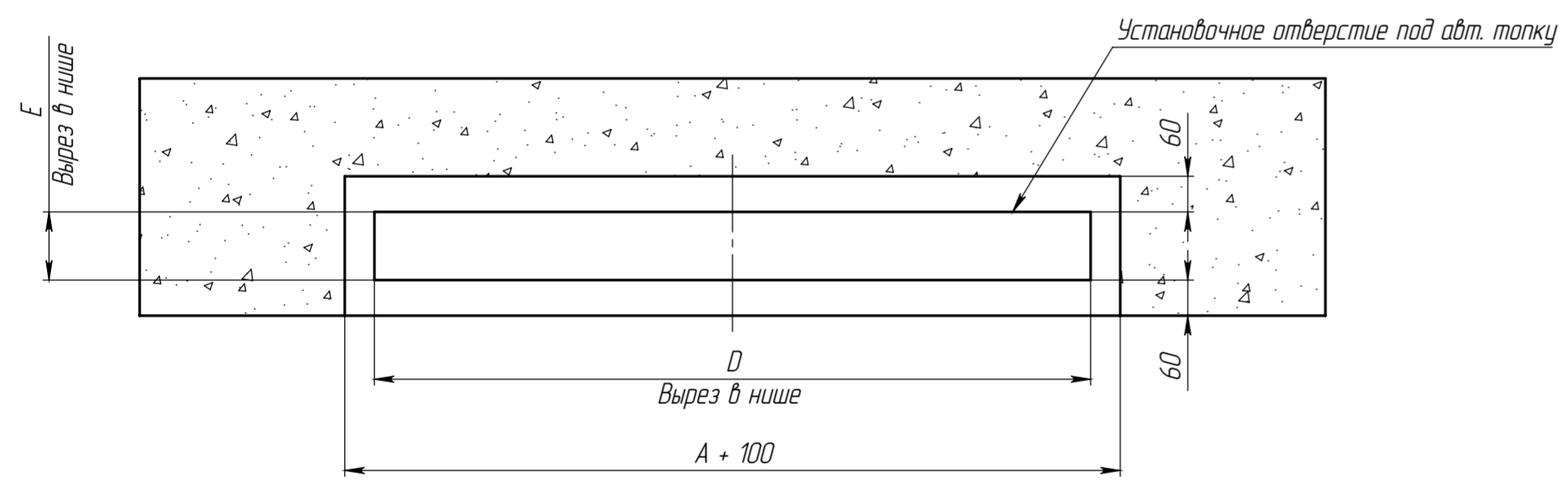


Перв. примен.
Справ. №
Подпись и дата
Изм. № д.д.д.
Взам. инв. №
Подпись и дата
Изм. № подл.



Б-Б
Авт. топка не показана



1. Размеры для справок.
2. Обеспечить горизонтальность и плоскостность опорной поверхности ниши под карод камня.
3. Ширина и длина ниши на чертеже указана для примера.

| Модель | Габариты авт. топки A x B x C, мм | Вырез в нише D x E, мм | Объем бака, л | Масса, кг |
|-----------|--------------------------------------|---------------------------|---------------|-----------|
| SLIM 600 | 610 x 127 x 168 | 598 x 115 | 2,5 | 12 |
| SLIM 900 | 908 x 127 x 168 | 896 x 115 | 5,5 | 17 |
| SLIM 1200 | 1220 x 127 x 168 | 1208 x 115 | 9,0 | 22 |

| | | | | | | | | |
|-----------|-------|-----------|-------|------|------------------------------------|-----------|----------|---------|
| Изм. | Лист | № докум. | Подп. | Дата | Установка авт. топки серии Slim | Лит. | Масса | Масштаб |
| Разраб. | Пров. | Т. контр. | | | | См. табл. | 1:10 | |
| Н. контр. | Утв. | | | | | Лист | Листов 1 | |
| | | | | | | AIRTONE | | |