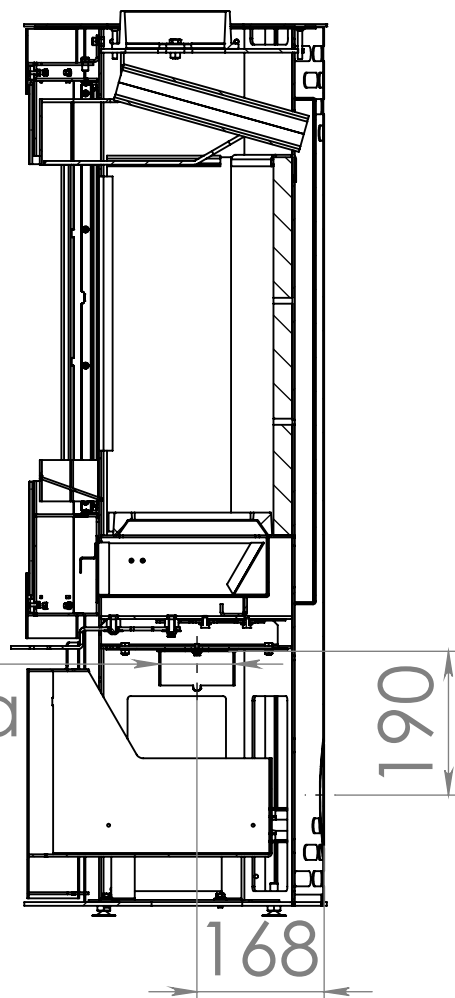
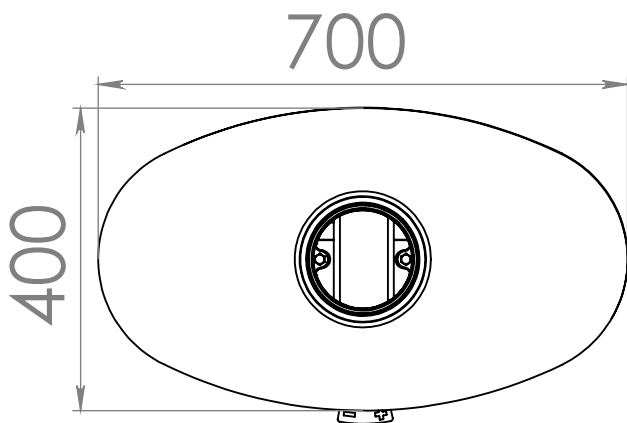


СЕЧЕНИЕ А-А



$\varnothing 100$

патрубок подвода
воздуха из вне